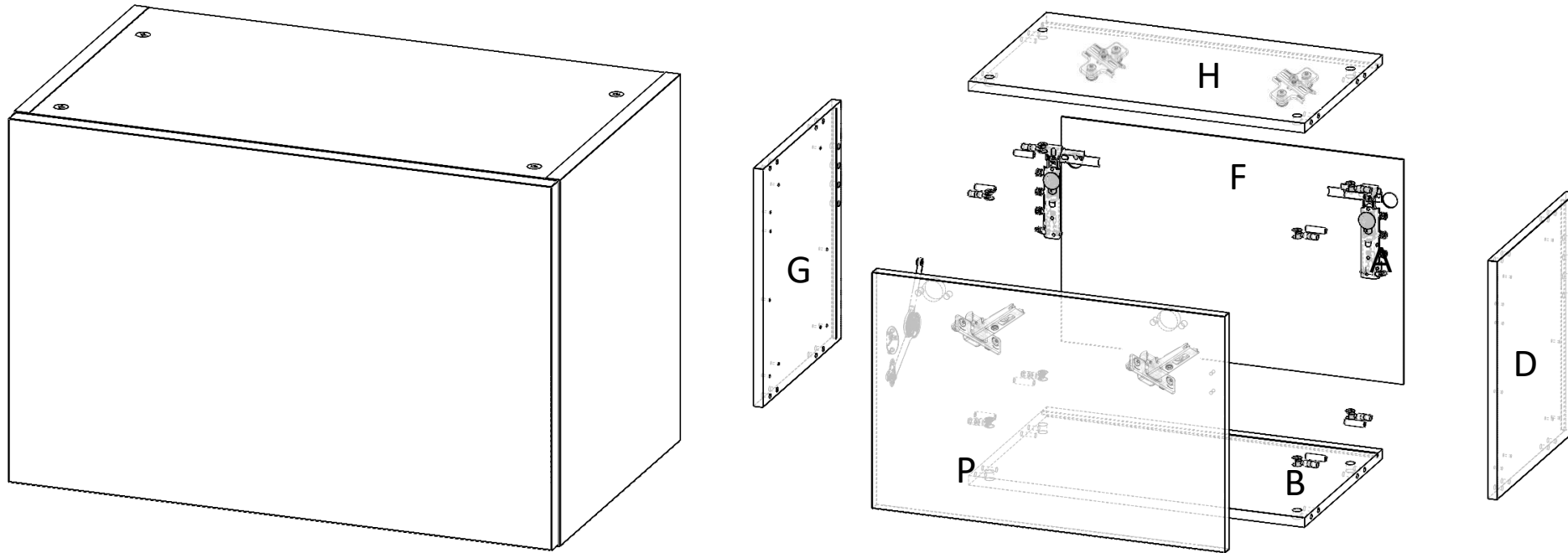


# Meuble Haut sur Hotte

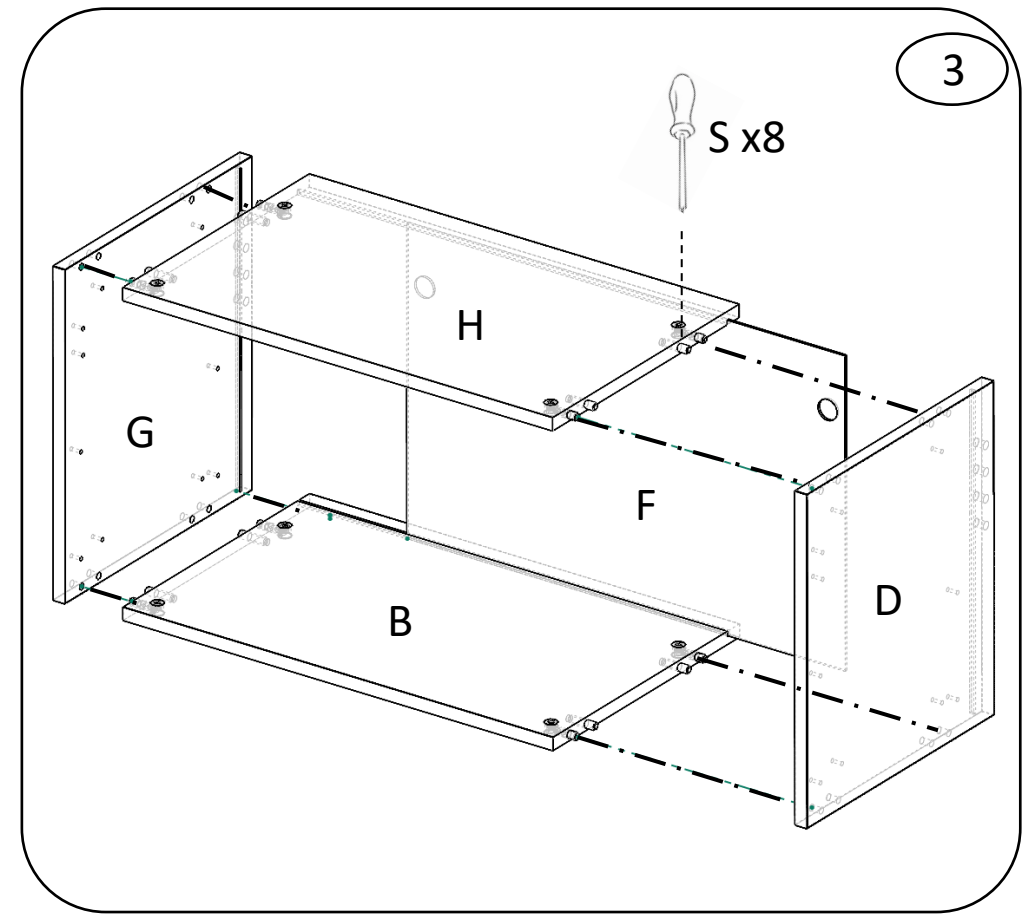
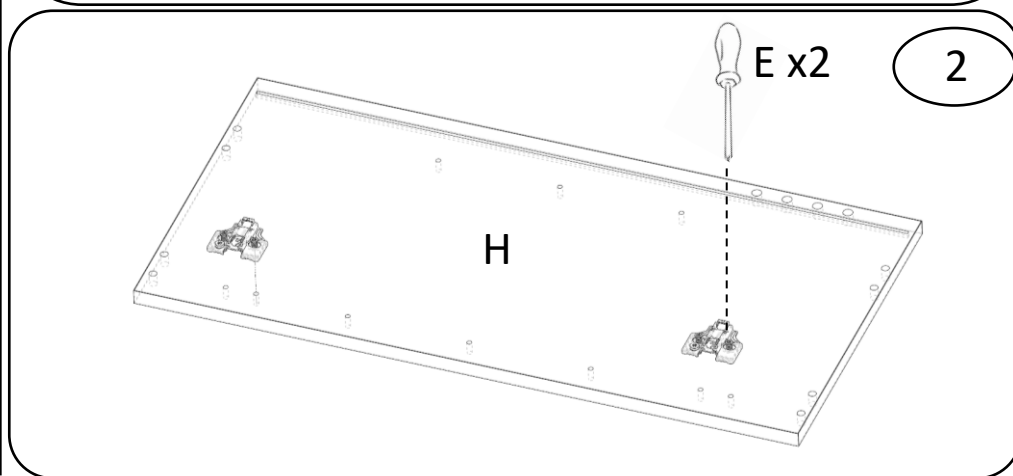
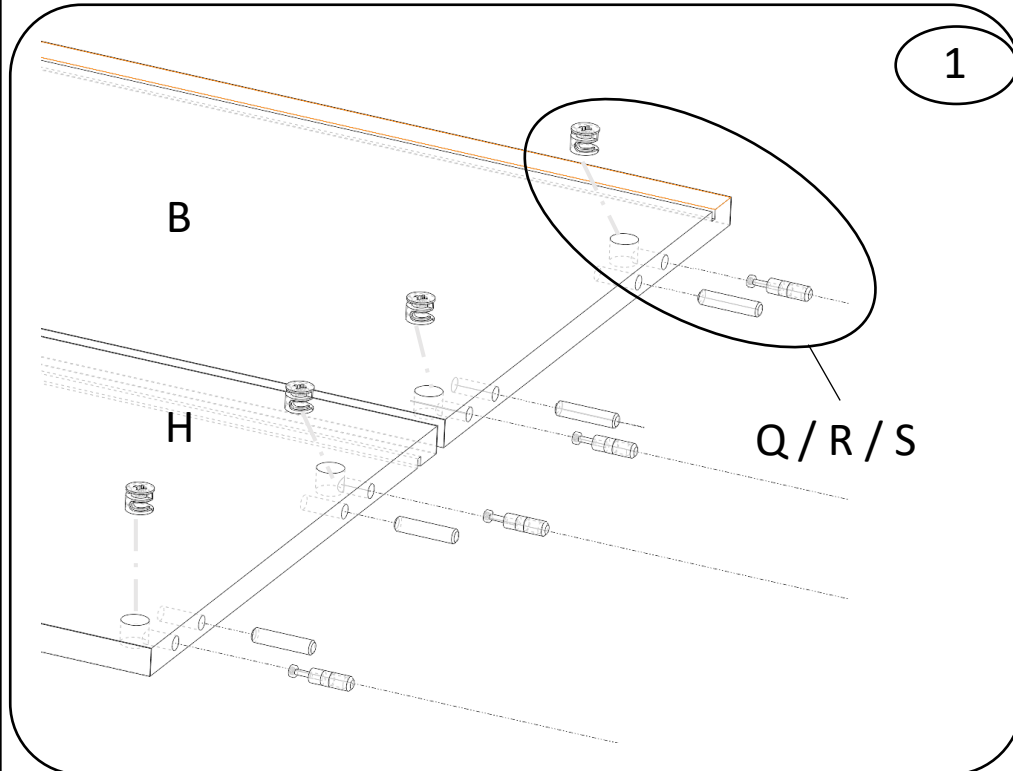


No. Article	Désignation	Qté
A	Boitier de suspension et patte	2
B	Bas	1
C	Charnière	2
D	Coté Droit	1
E	Embase Charnière	2
F	Fond	1
G	Coté Gauche	1
H	Haut	1
L	Attache caisson compas	1
M	Attache façade compas	1
N	Compas	1
P	Porte	1
Q	Goujon	8
R	Tourillon	8
S	Excentrique	8
T	Cache excentrique	8
U	Cache suspension murale	2
V	Butée de porte	2
W	Cache bras	2
X	Cache boitier	2

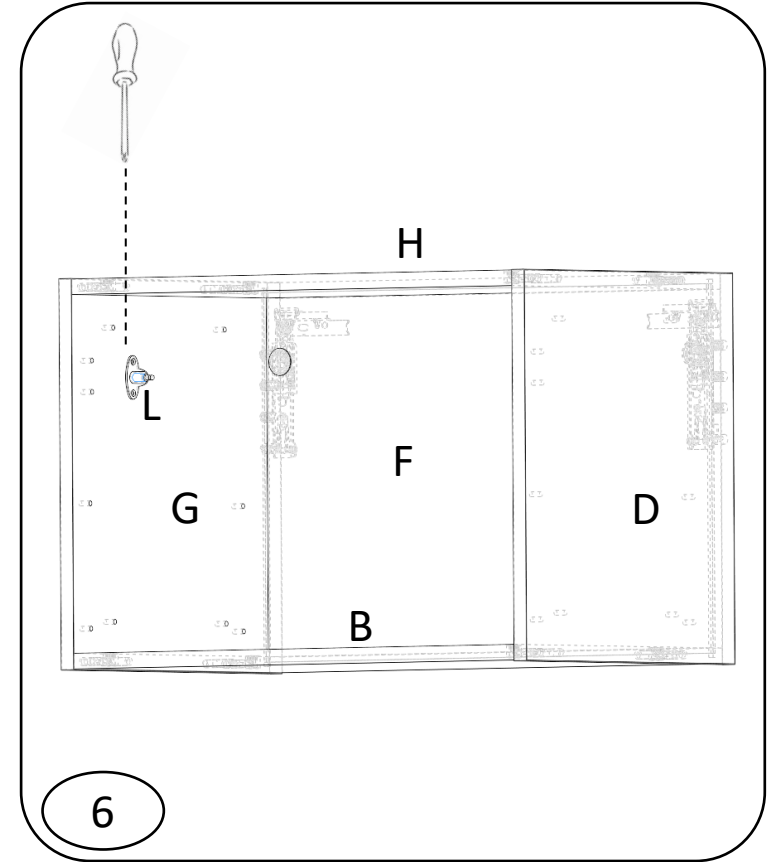
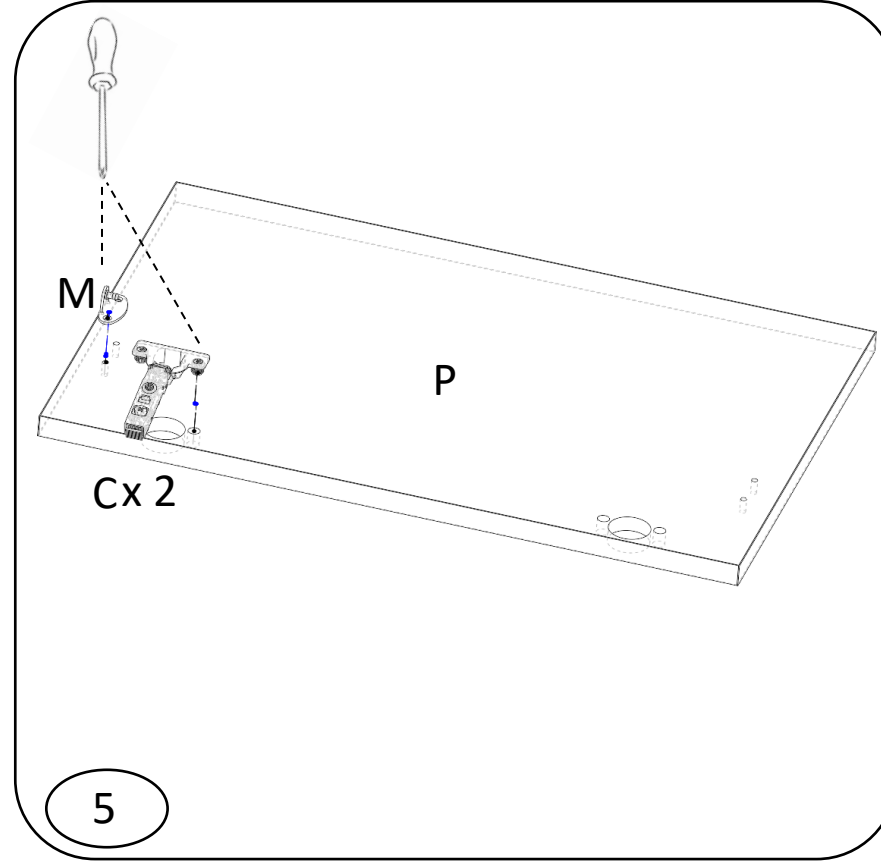
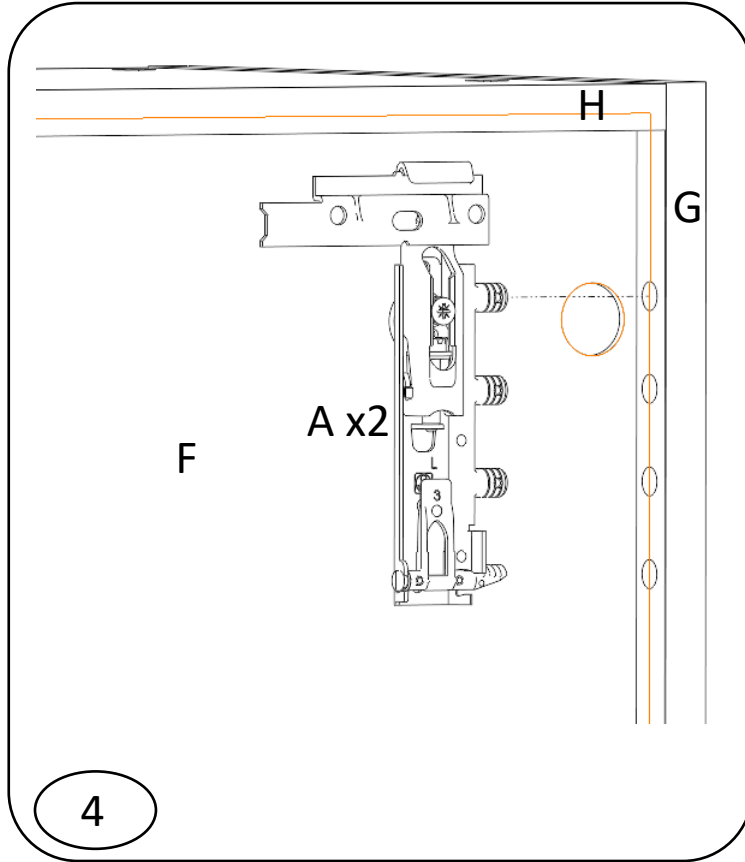
# Etapes de Montage:

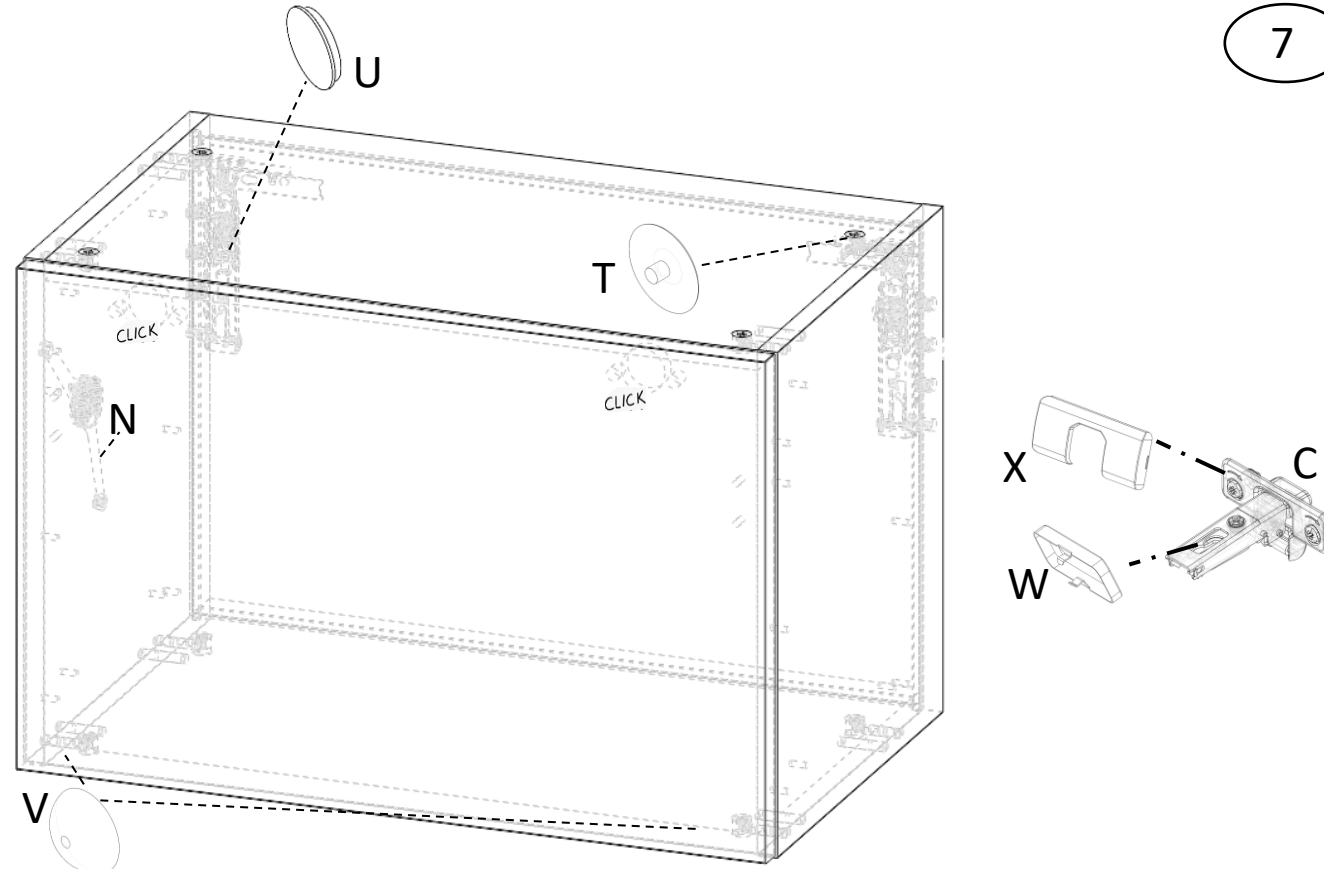


Image	Désignation	Qté
	PATTE POUR BOITIER	1
	BOITIER DE SUSPENSION GAUCHE	1
	BOITIER DE SUSPENSION DROIT	1
	CACHE BOITIER DE SUSPENSION	2
	CHARNIERE	2
	EMBASE CHARNIERE	2
	EXCENTRIQUE	8
	GOUJON	8
	TOURILLON BOIS	8
	VIS DE JONCTION	4
	CACHE EXCENTRIQUE	8
	COMPAS	1
	ATTACHE FACADE COMPAS	1
	ATTACHE CAISSON COMPAS	1
	CACHE BOITIER CHARNIERE	2
	CACHE BRAS CHARNIERE	2
	BUTEE	2



# Etapes de Montage:





Montage compas N, porte et butées de porte 2x V, caches excentriques 8x T et caches suspension murale 2x U après pose et réglage, caches bras 2x W et caches boîtier 2x X