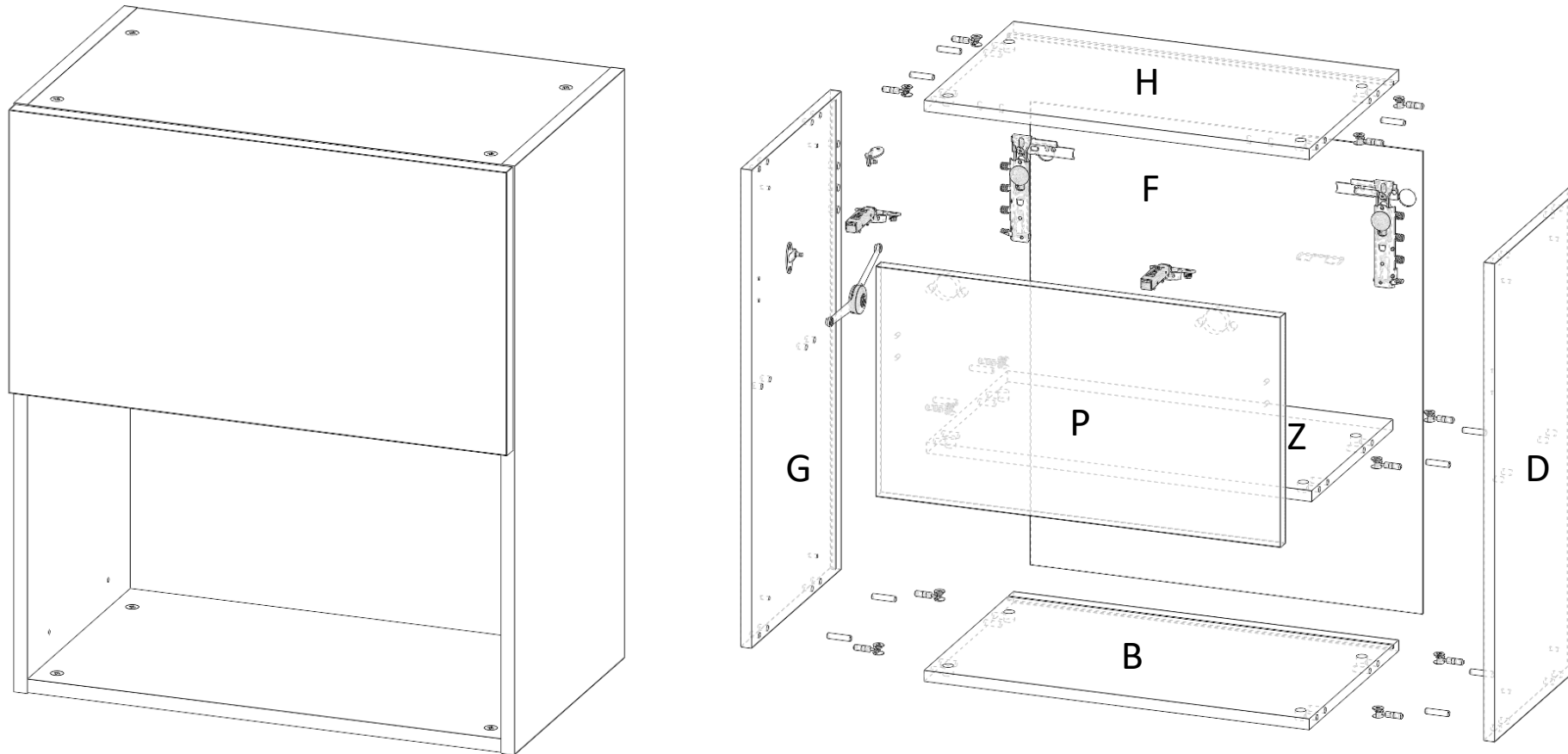
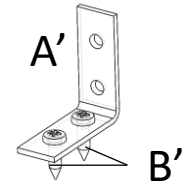


Meuble Haut Niche Micro-ondes



A mettre de côté pour la pose (voir guide d'installation):




















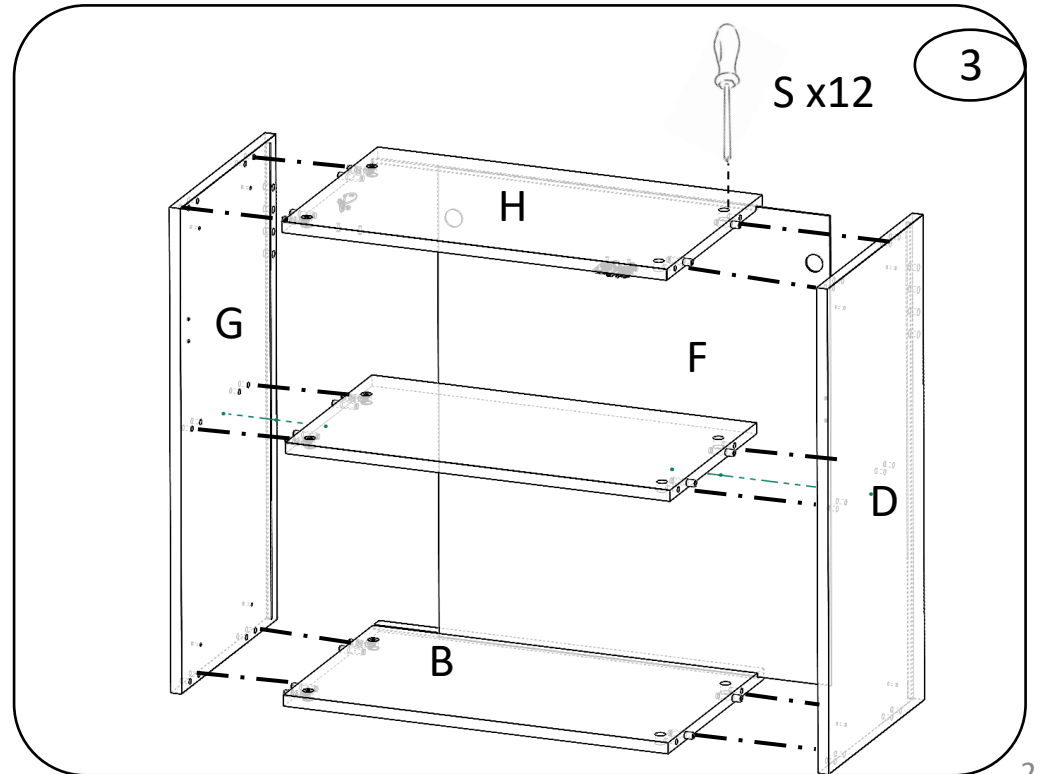
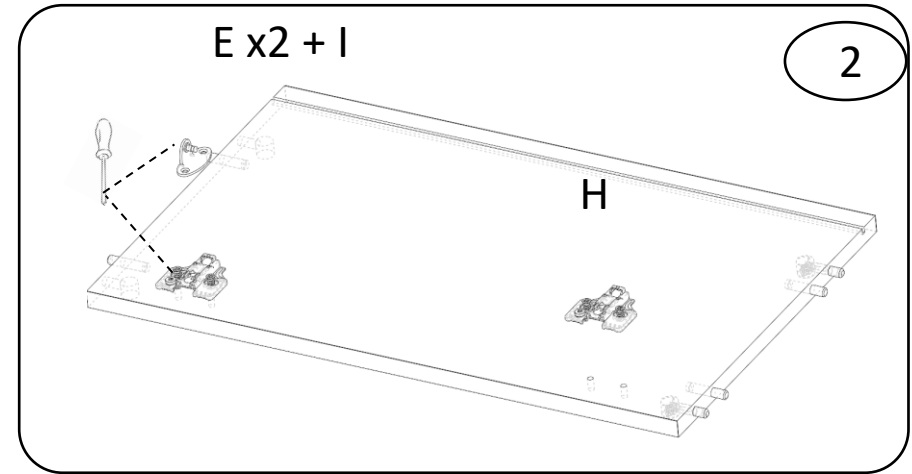
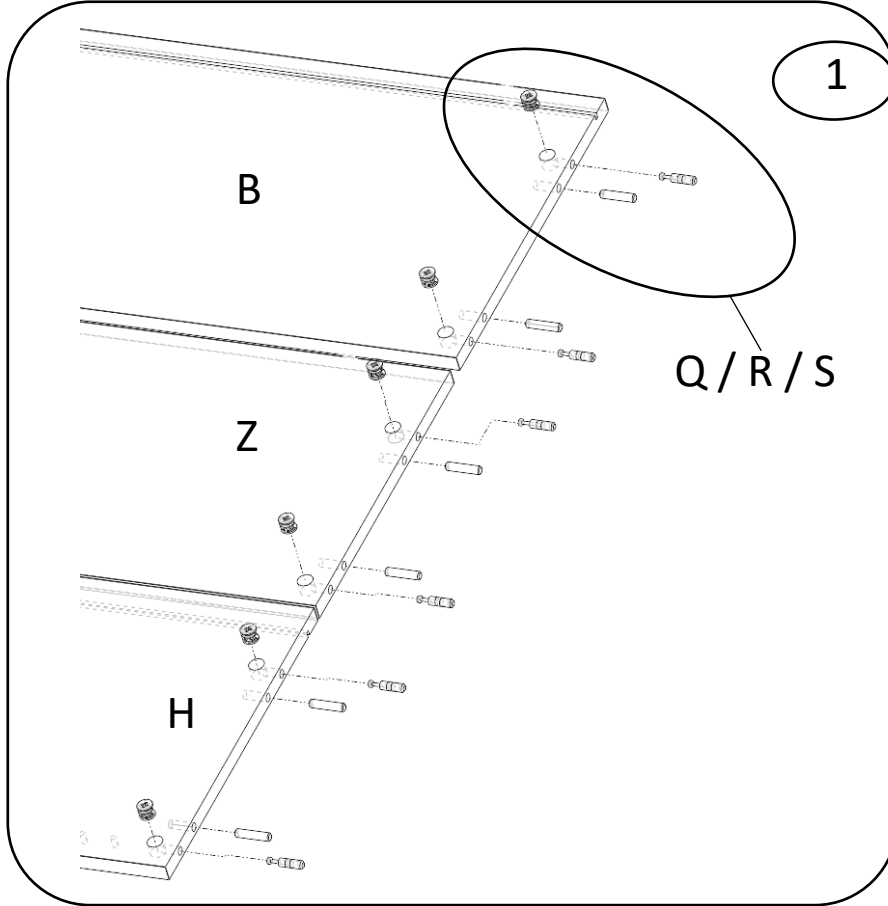
No. Article	Désignation	Qté
A	Boitier de suspension et patte	2
B	Bas	1
C	Charnière	2
D	Coté Droit	1
E	Embase Charnière	2
F	Fond	1
G	Coté Gauche	1
H	Haut	1
I	Attache façade compas	1
J	Attache caisson compas	1
P	Porte	1
Q	Goujon	12
R	Tourillon	12
S	Excentrique	12
T	Cache excentrique	12
U	Cache suspension murale	2
V	Butée de porte	2
W	Cache bras	2
X	Cache boitier	2
Y	Compas	1
Z	Etagère fixe	1
A'	Equerre anti-décrochement	1
B'	Vis4x15	2



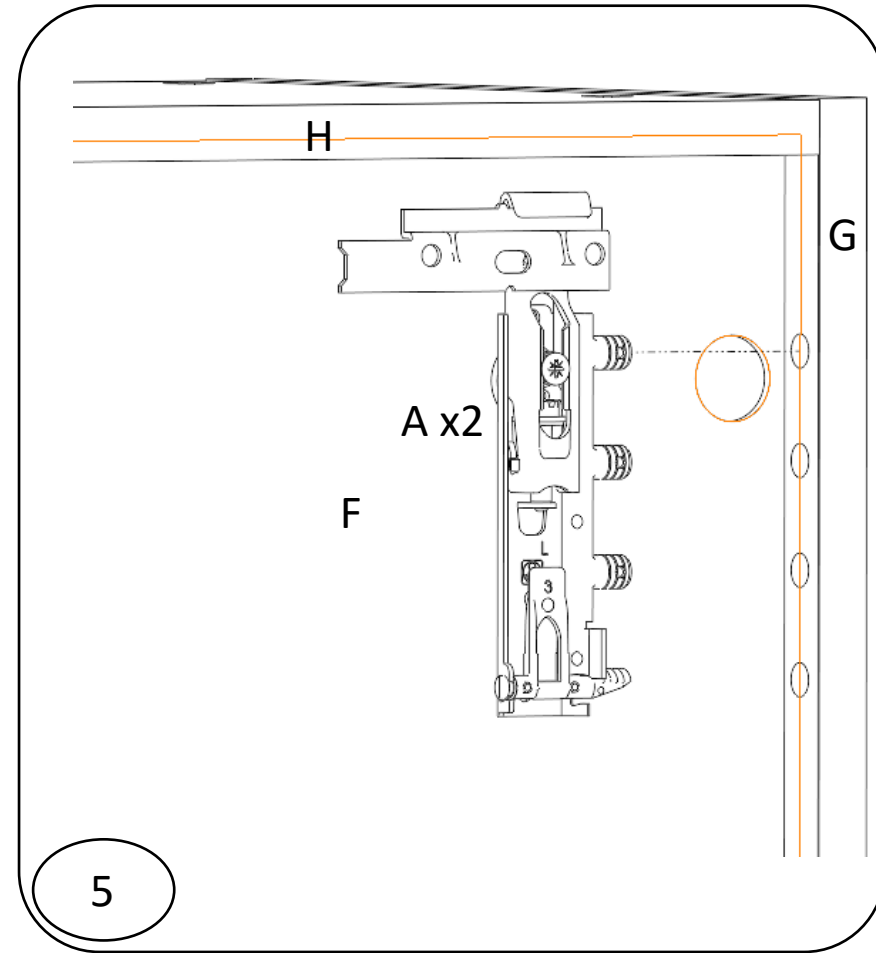
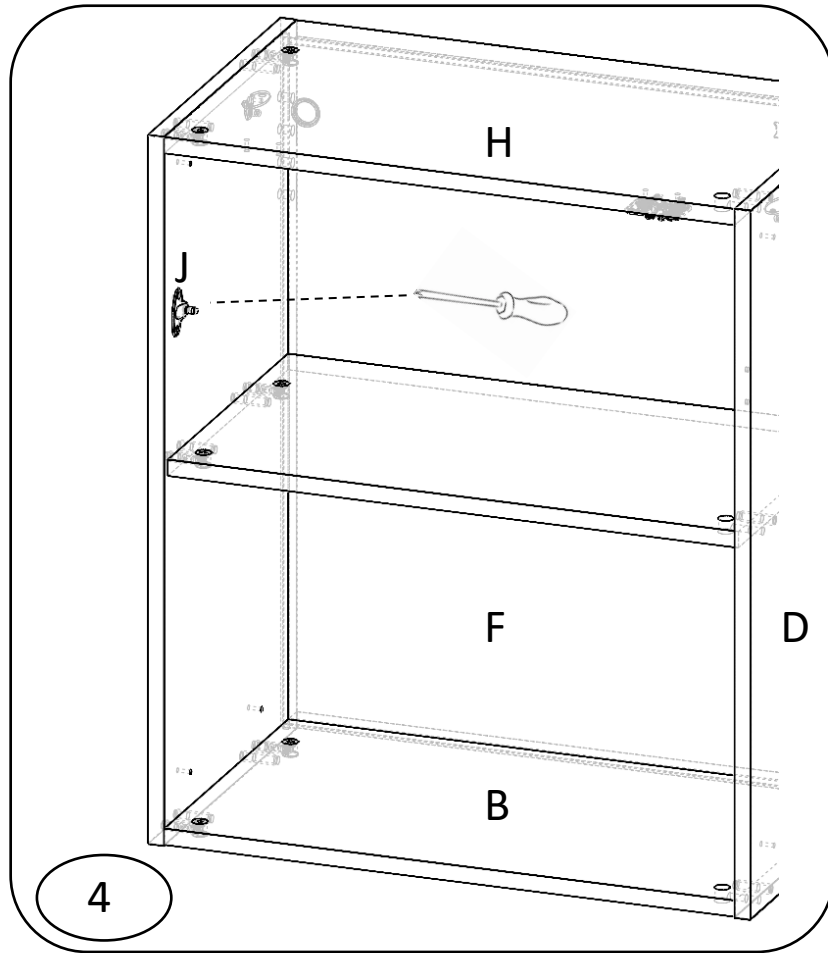
Les meubles doivent être fixés de façon permanente. Les fixations murales (vis et chevilles) ne sont pas incluses car leur choix dépend du matériaux du mur. S'assurer que le support mural permettra aux fixations de résister au poids du meuble. Tous les meubles doivent être liés entre eux, voir guide d'installation: [Guide d'installation \(cliquer ici\)](#)

Etapes de Montage:

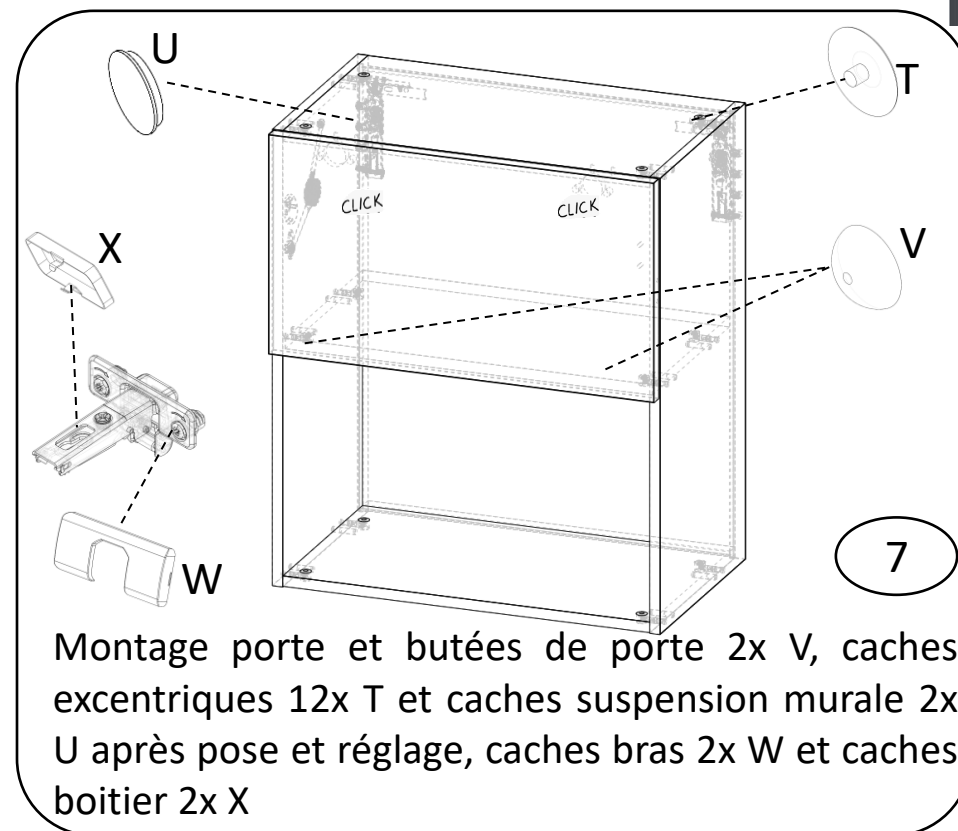
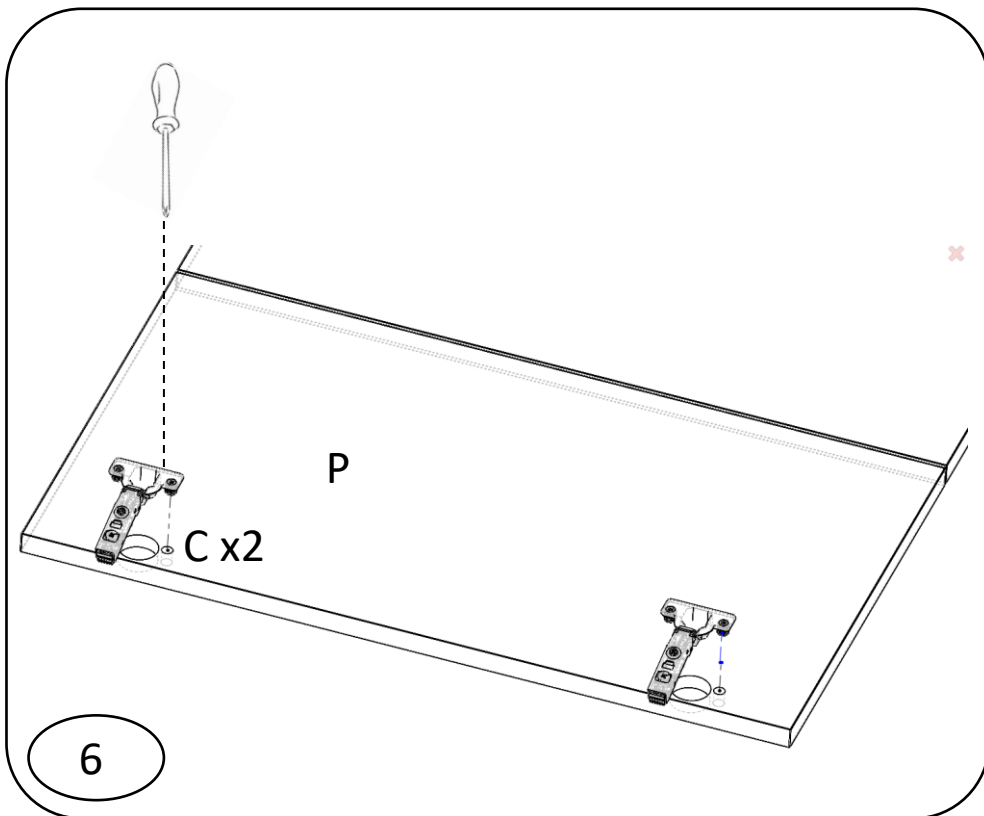
Image	Nom	Qté
	PATTE POUR BOITIER	2
	BOITIER DE SUSPENSION GAUCHE	1
	BOITIER DE SUSPENSION DROIT	1
	CACHE BOITIER DE SUSPENSION	2
	CHARNIERE	2
	EMBASE CHARNIERE	2
	EXCENTRIQUE	12
	GOUJON	12
	TOURILLON BOIS	12
	VIS DE JONCTION	4
	CACHE EXCENTRIQUE	12
	COMPAS	1
	ATTACHE FACADE COMPAS	1
	ATTACHE CAISSON COMPAS	1
	CACHE BOITIER CHARNIERE	2
	CACHE BRAS CHARNIERE	2
	BUTEE	2



Etapes de Montage:



Etapes de Montage:



Montage porte et butées de porte 2x V, caches excentriques 12x T et caches suspension murale 2x U après pose et réglage, caches bras 2x W et caches boîtier 2x X