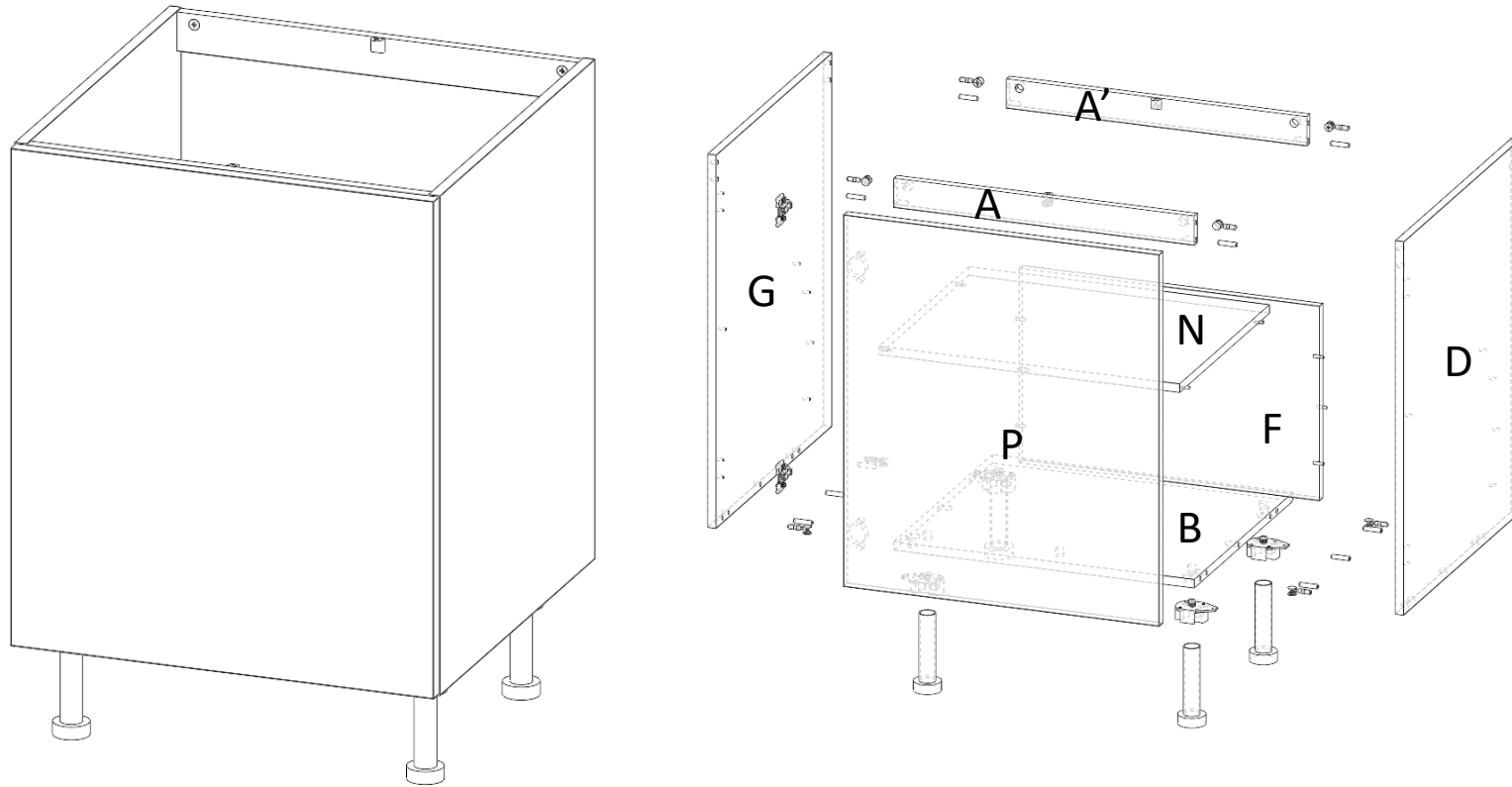


Meuble Bas Sous-Évier 1 Porte

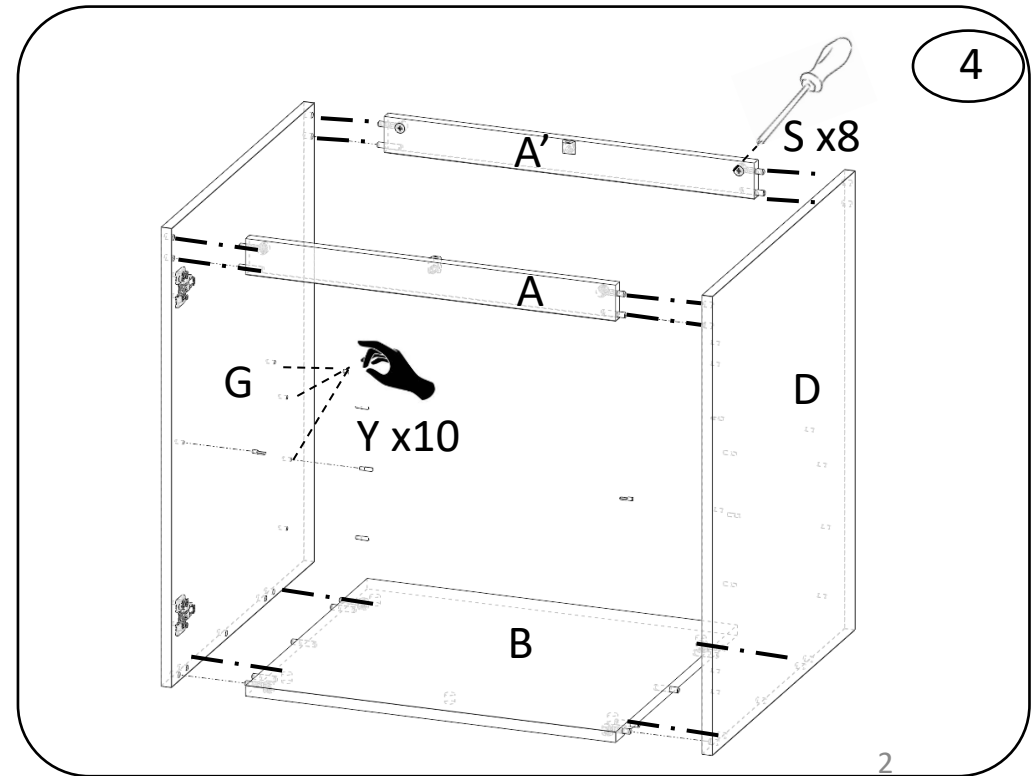
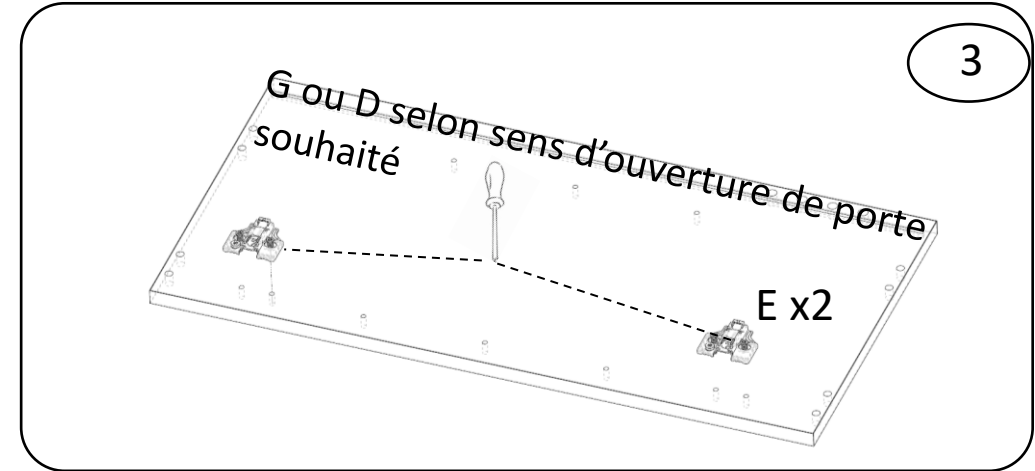
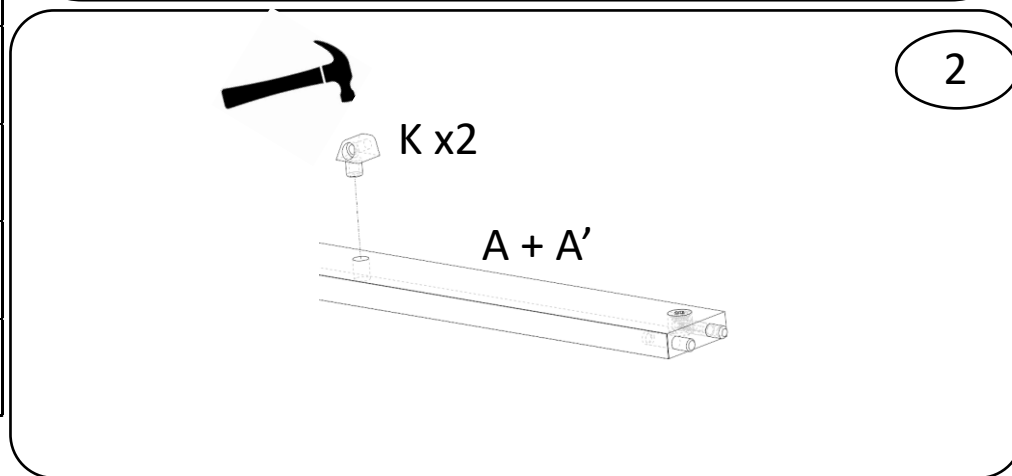
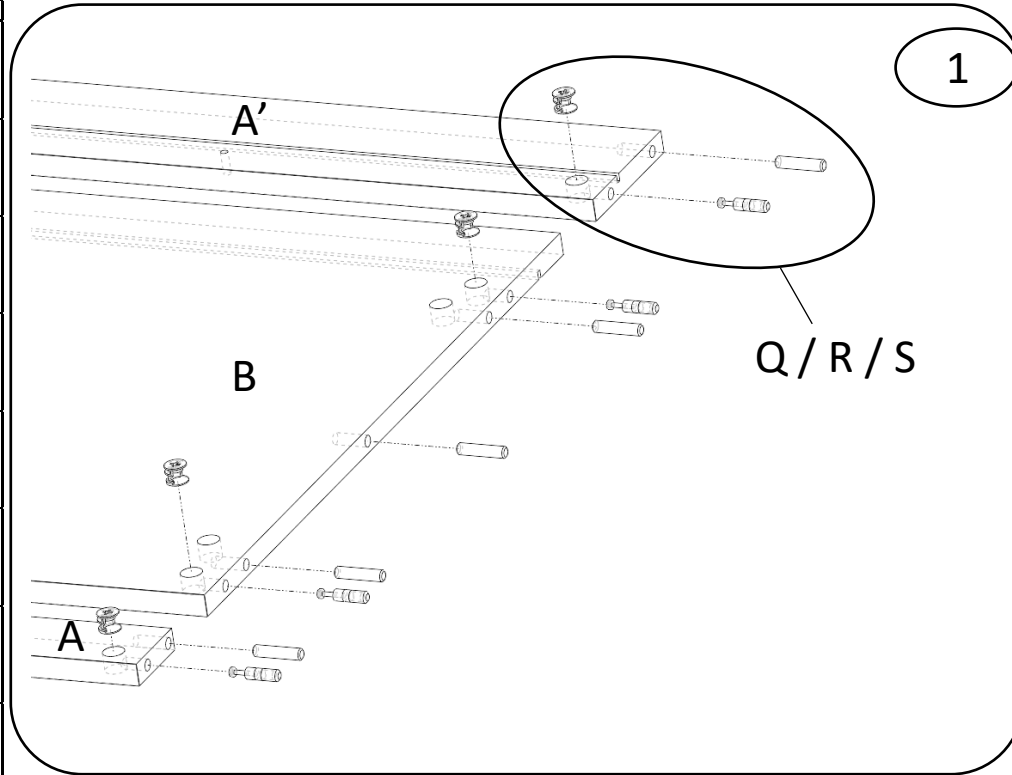


No. Article	Désignation	Qté
A-A'	Traverse	2
B	Bas	1
C	Charnière	2
D	Coté Droit	1
E	Embase Charnière	2
F	Fond	1
G	Coté Gauche	1
I	Embase pied	4
J	Pied	4
K	Equerre plastique	2
P	Porte	1
Q	Goujon	8
R	Tourillon	10
S	Excentrique	8
V	Butée de porte	2
W	Cache bras	2
X	Cache boîtier	2
Y	Taquet étagère mobile / fond	10
Z	Etagère mobile	1

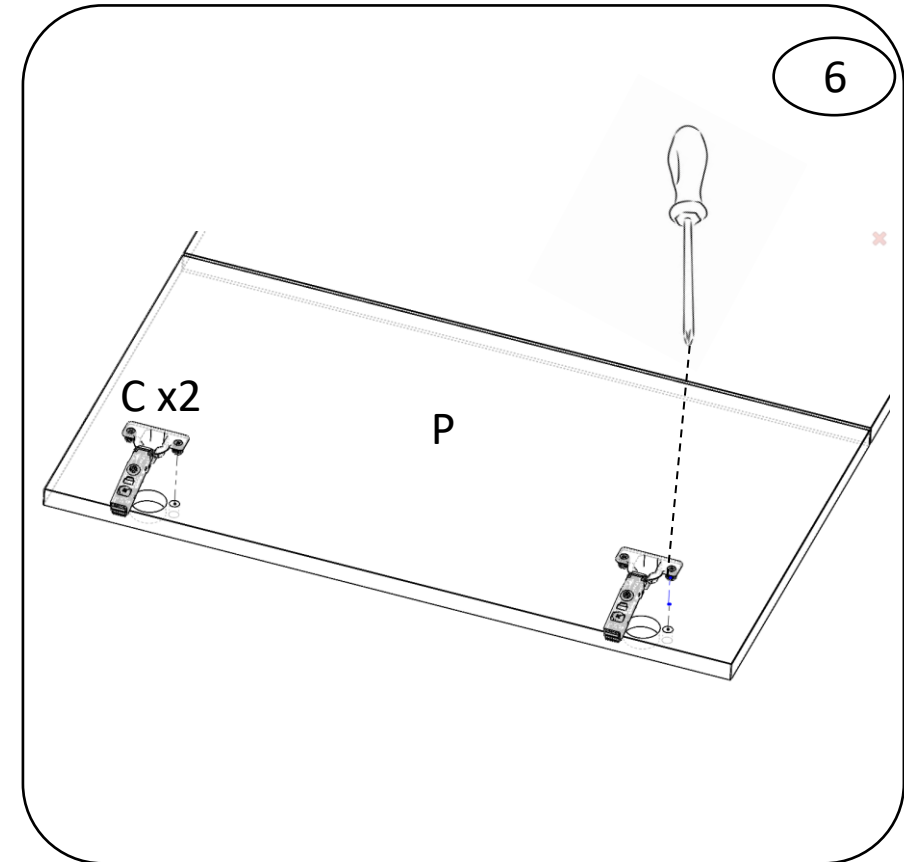
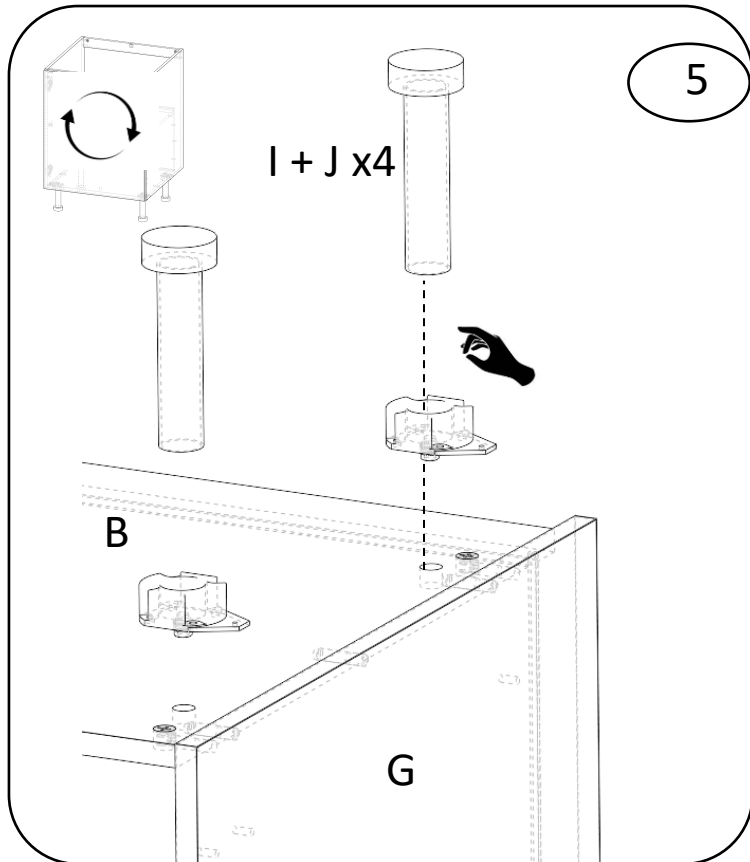
Date : 02-2024
Version : 1

Etapes de Montage:

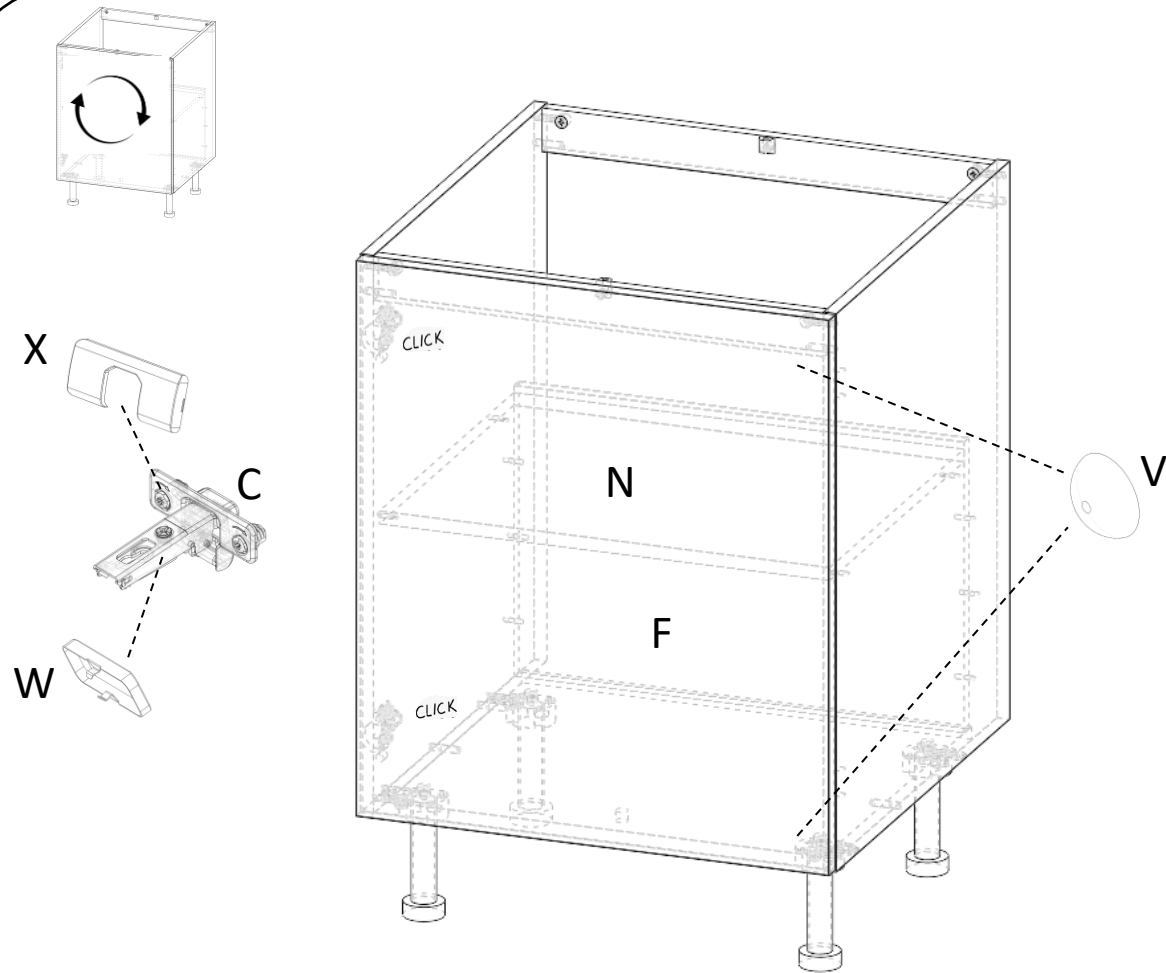
Image	Nom	Qté
	EQUERRE PLASTIQUE	2
	EXCENTRIQUE	8
	GOUJON	8
	TAQUET	10
	TOURILLON BOIS	10
	EMBASE PIED	4
	PIED	4
	CHARNIERE	2
	EMBASE CHARNIERE	2
	CACHE BOITIER CHARNIERE	2
	CACHE BRAS CHARNIERE	2
	BUTEE	1



Etapes de Montage:



7



Montage porte et butées de porte 2x V, caches bras 2x W et caches boîtier 2x X, glisser le fond F entre les taquets à la verticale poser l'étagère N sur les taquets