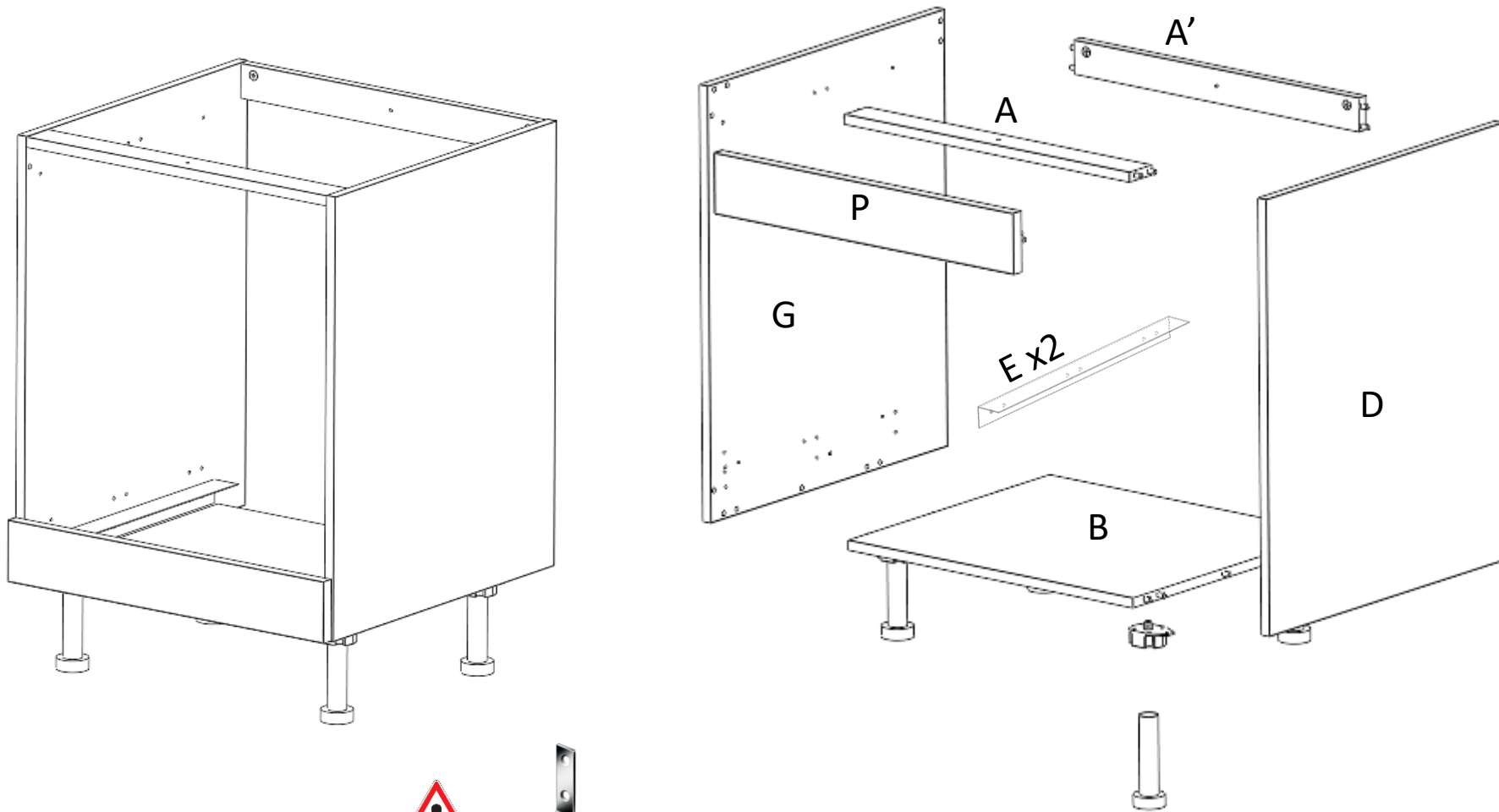


Meuble Bas Four Bandeau Bas



No. Article	Désignation	Qté
A-A'	Traverse	2
B	Bas	1
D	Coté Droit	1
E	Equerre support four	1
G	Coté Gauche	1
H	Vis euro	12
I	Embase pied	4
J	Pied	4
P	Bandeau	1
Q	Goujon	8
R	Tourillon	10
S	Excentrique	8
T	Equerre acier 40x40	4
V	Butée	2
Y	Tourillon plastique	2
Z	Clip plastique fixation façade	2

Date : 02-2024
Version : 1

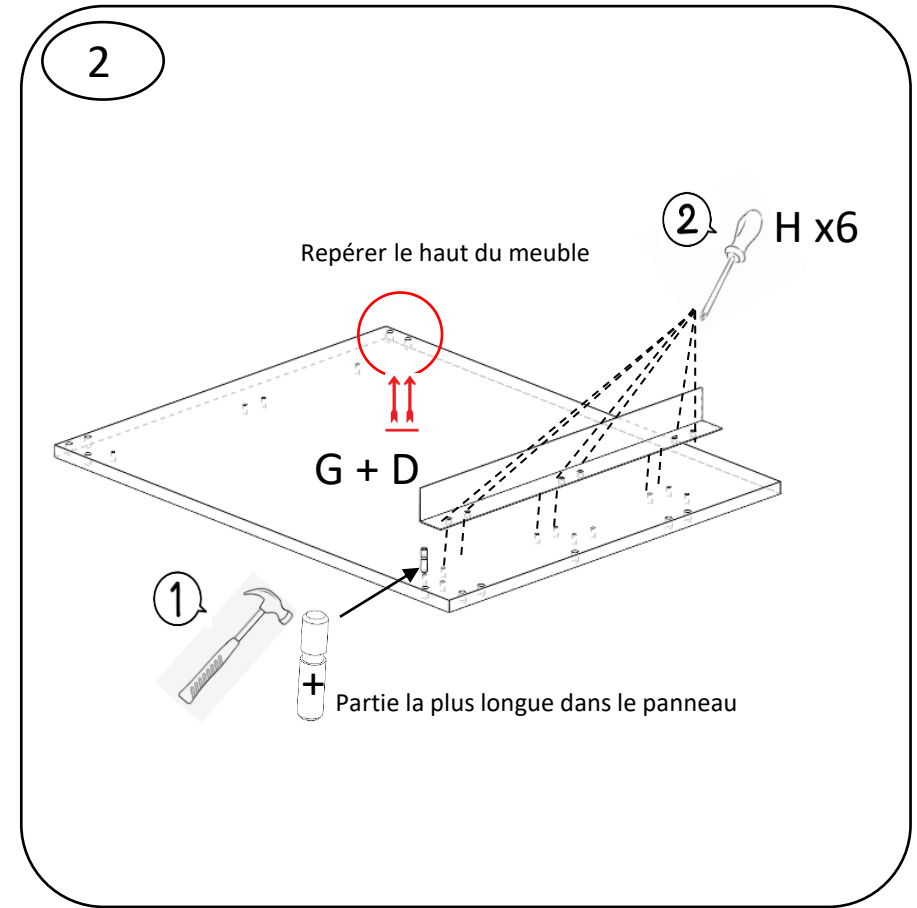
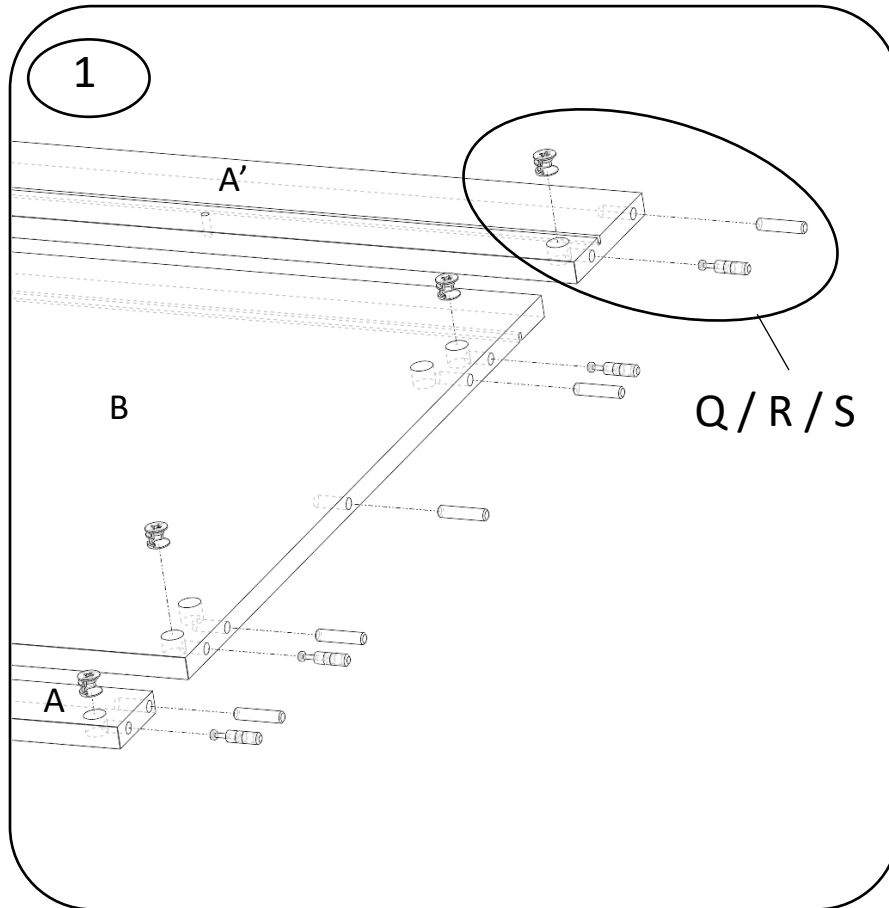


Equerre acier 40x40

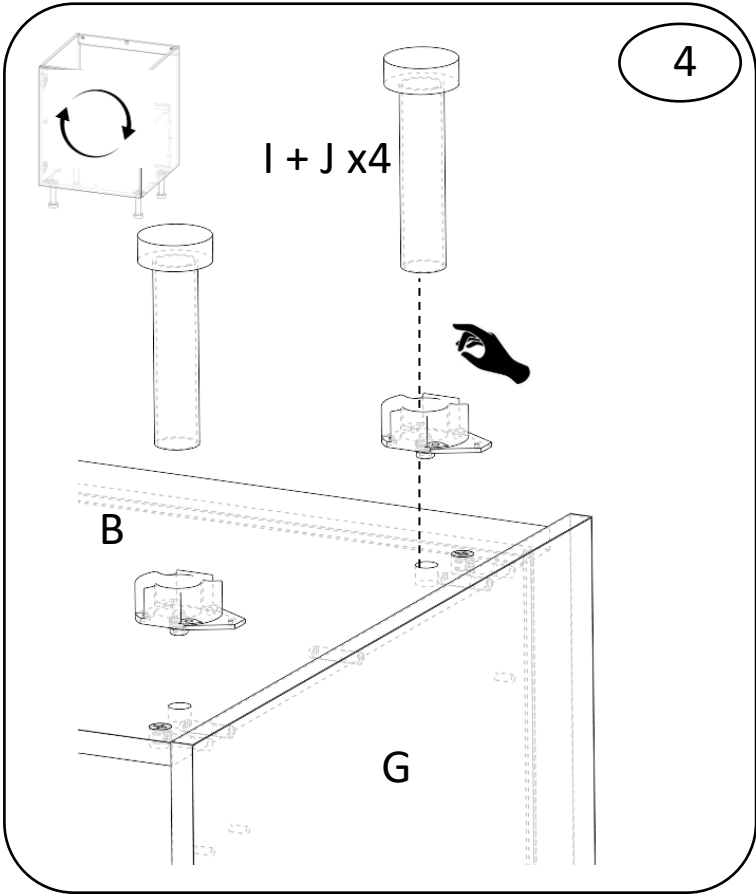
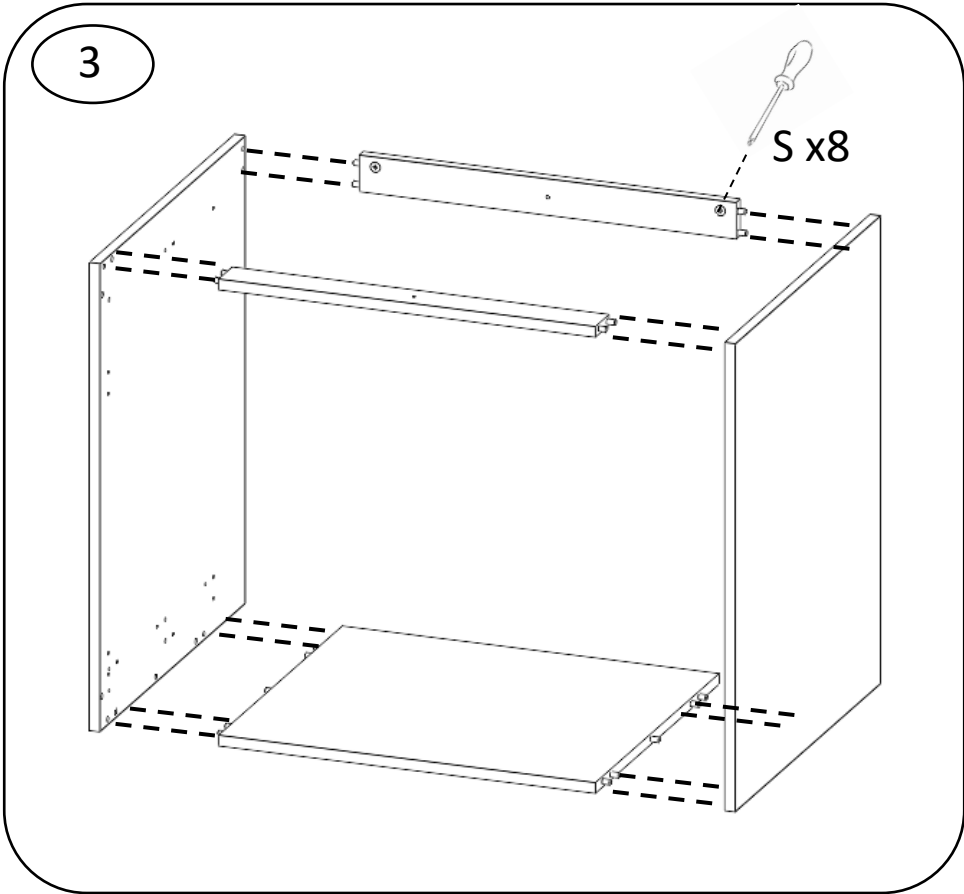
Les meubles doivent être fixés de façon permanente. Les fixations murales (vis et chevilles) ne sont pas incluses car leur choix dépend du matériau du mur. S'assurer que le support mural permettra aux fixations de résister au poids du meuble. Tous les meubles doivent être liés entre eux, voir guide d'installation: [Guide d'installation \(cliquer ici\)](#)

Etapes de Montage:

Image	Nom	Qté
	5058-TOURILLON PLASTIQUE	2
	1208-EXCENTRIQUE	8
	1510-GOUJON	8
	5059-CLIPS FIXATION FACADE	2
	1209-TOURILLON BOIS STRIE	10
	5607-EMBASE PIED CUISINE	4
	5608-PIED CUISINE	4
	1501-VIS DE JONCTION M5	4
	5779-BUTEES 2 PIECES	2
	5635-SUPPORT FRIGO EURORVEL	2
	5836-VIS EURO	12

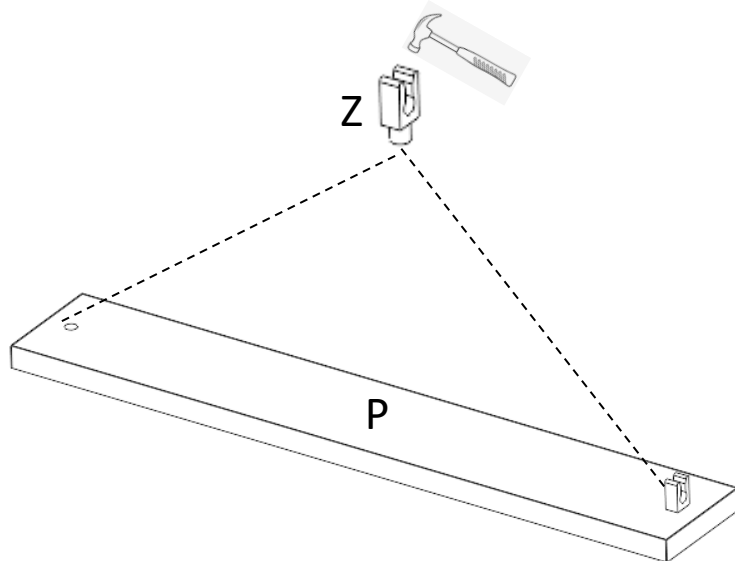


Etapes de Montage:

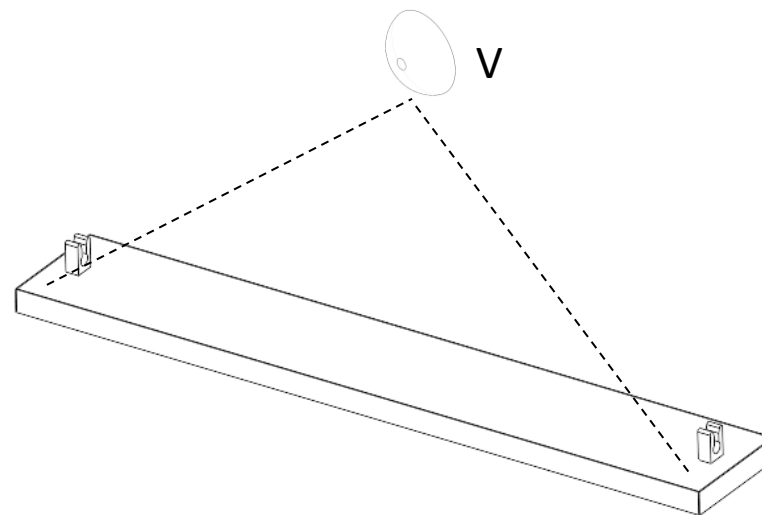


Etapes de Montage:

5



6



Etapes de Montage:

7

