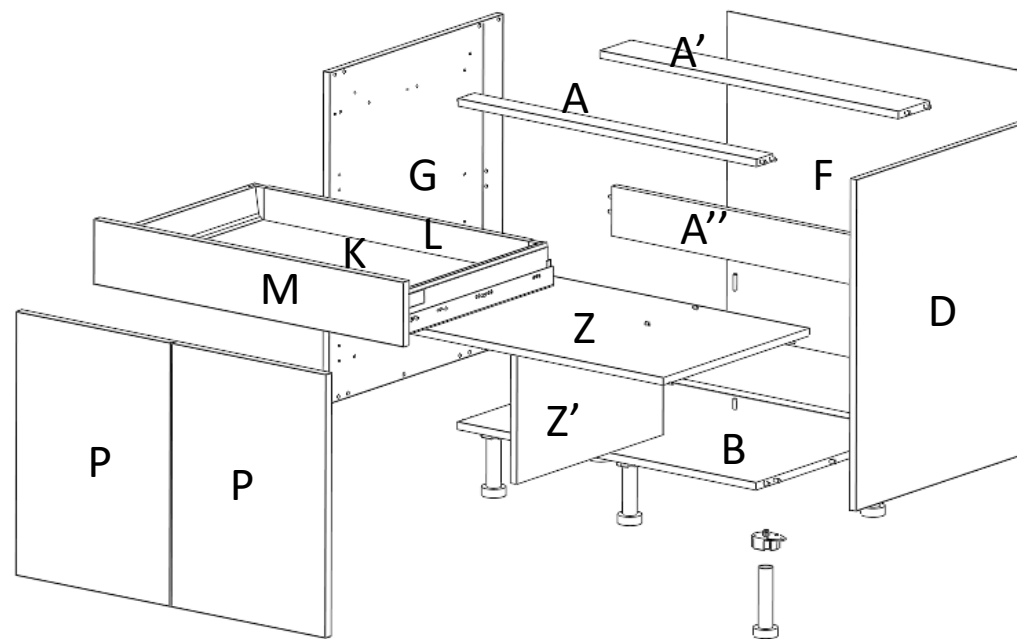
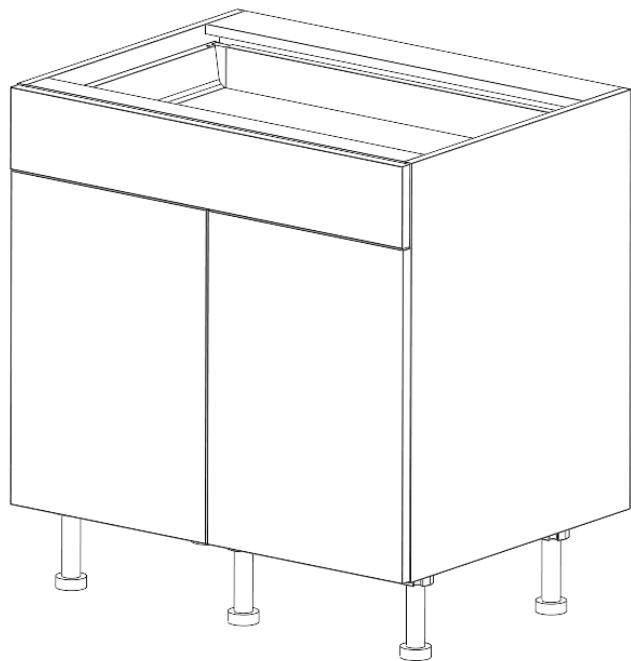


# Meuble Bas 1 Tiroir 2 Portes



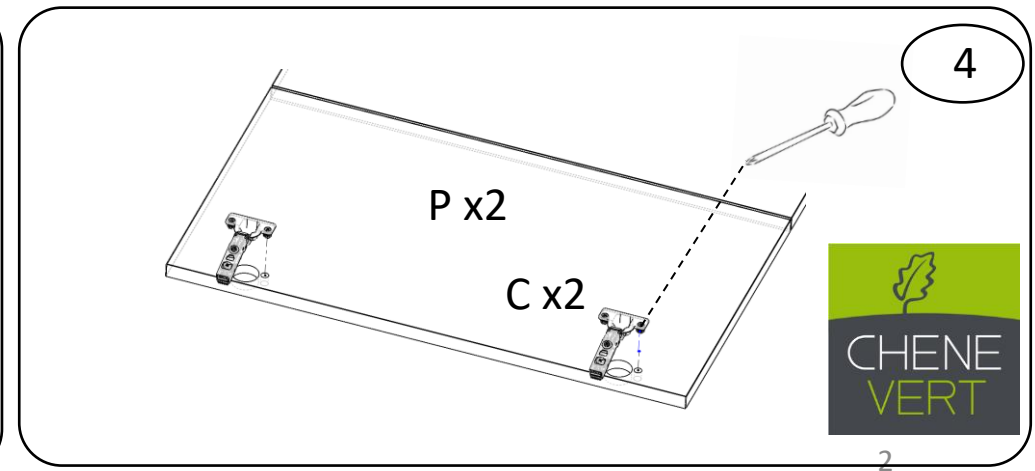
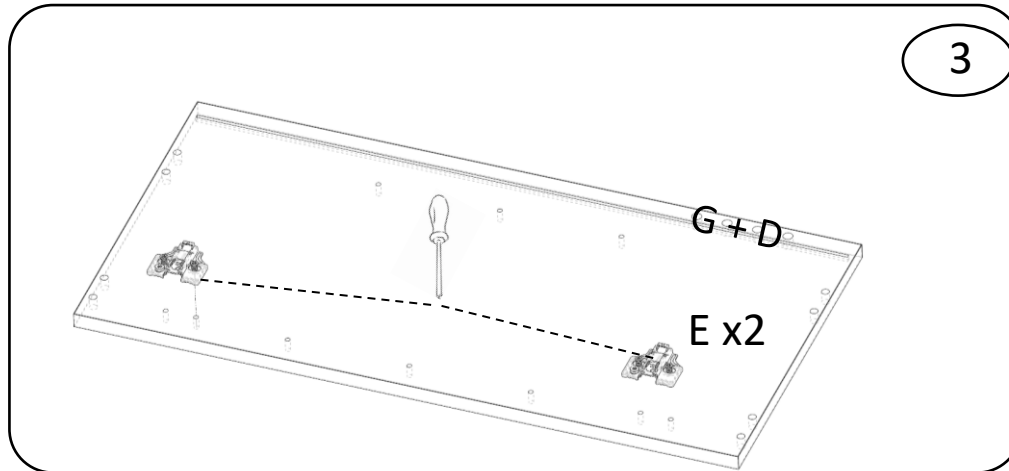
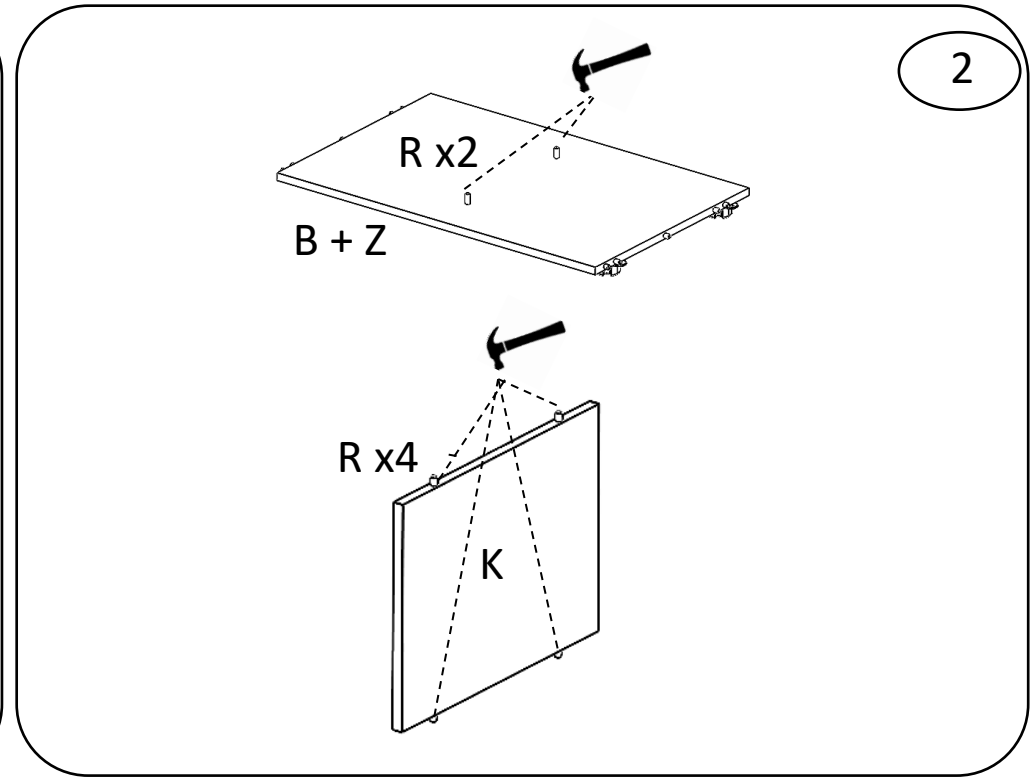
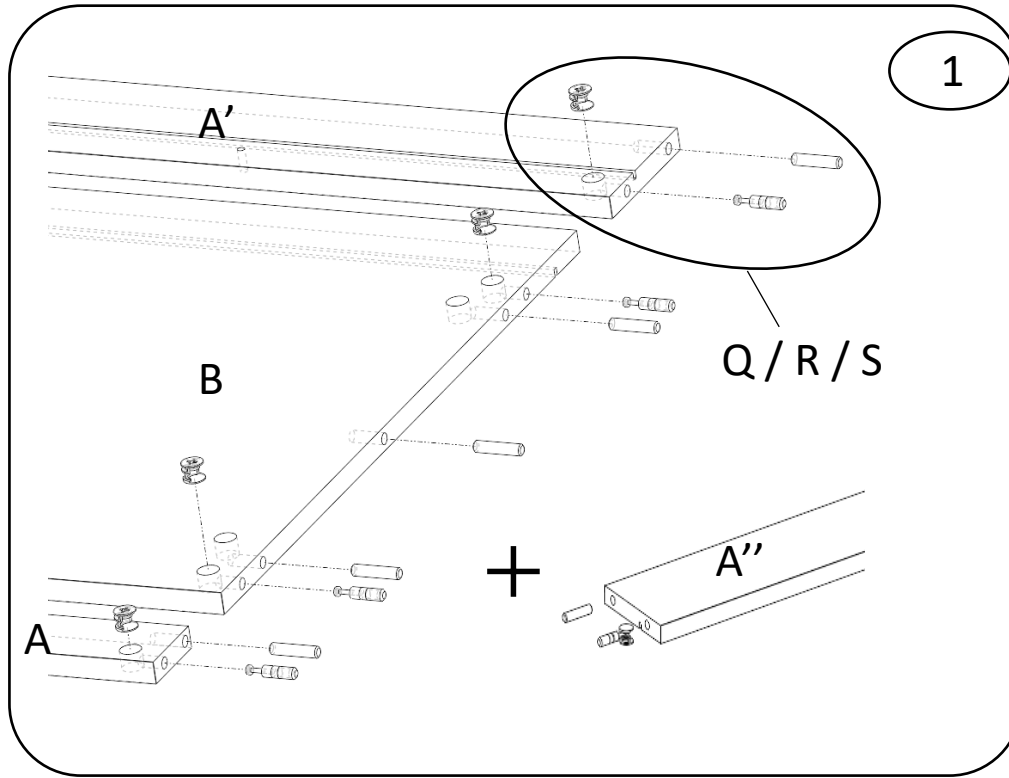
No. Article	Désignation	Qté
A-A'-A''	Traverse	3
B	Bas	1
C	Charnière	4
D	Coté Droit	1
E	Embase Charnière	4
F	Fond	1
G	Coté Gauche	1
H	Vis Euro	12
I	Embase pied	5
J	Pied	5
K	Fond de tiroir	1
L	Derrière de tiroir	1
M-M'	Façade tiroir + griffe	1
N-N'-N''	Paroi + Coulisse + Cache (Gauche -Droite)	2
O	Réhausse tiroir (Gauche-Droite)	2
P	Porte	2
Q	Goujon	8
R	Tourillon	14
S	Excentrique	8
T	Vis 4x12	10
T'	Equerre renfort tiroir 40x40	1
U	Attache façade	2
V	Butée de porte	4
W	Cache bras	4
X	Cache boîtier	4
Y	Taquet étagère mobile	4
Z-Z'	Etagère mobile + renfort	1

Date : 02-2024

Version : 1

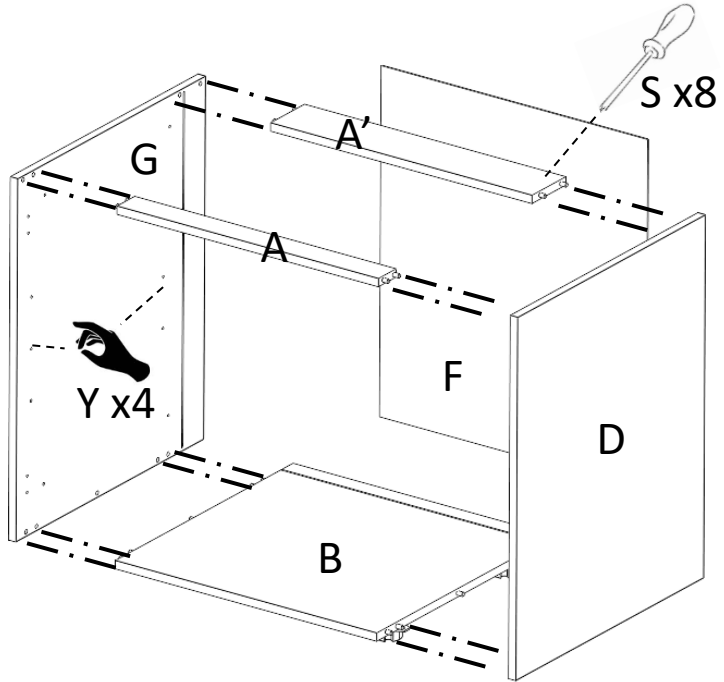
# Etapes de Montage:

Image	Nom	QIF
	CHARNIERE	4
	EMBASE	4
	EXCENTRIQUE	1
	CACHE BRAS	4
	CACHE BRAS	4
	GOUJON	1
	TAGUET PALETTE	4
	TOURILLON	14
	VIS DE JOINTION	4
	EMBASE PIED	5
	PIED	5
	ADAPTEUR DROIT	1
	ADAPTEUR GAUCHE	1
	ATTACHE FACADE	2
	VIS PAX 4X12	18
	PARI GAUCHE	1
	PARI DROITE	1
	COULISSE GAUCHE	1
	COULISSE DROITE	1
	VISEUR	12
	BUTTES 2 PIECES	3x2
	CACHE COULISSE	2
	EQUERRE 48X48	1

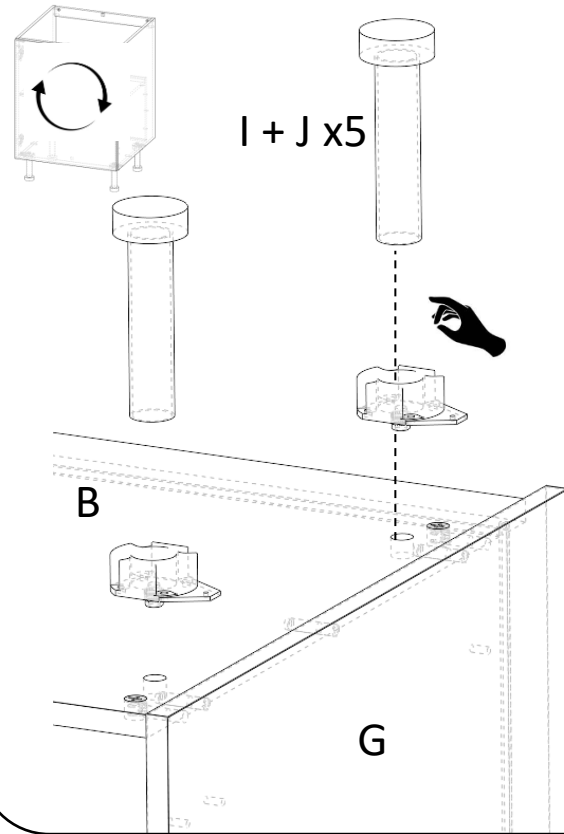


# Etapes de Montage:

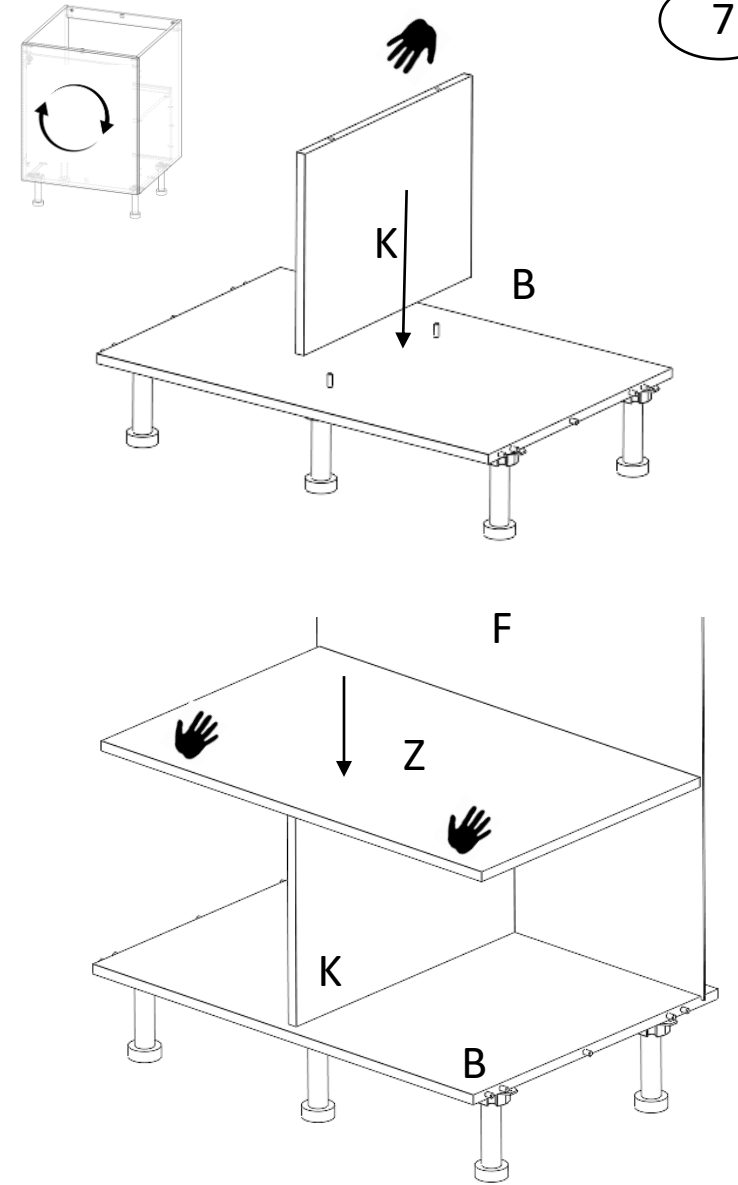
5



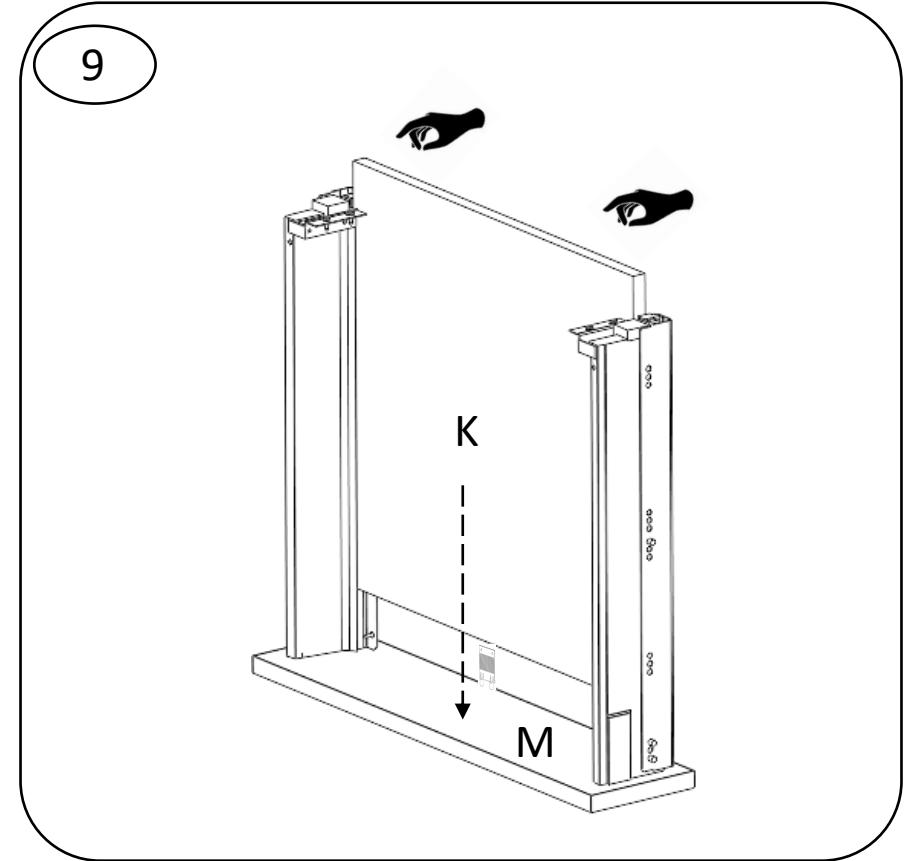
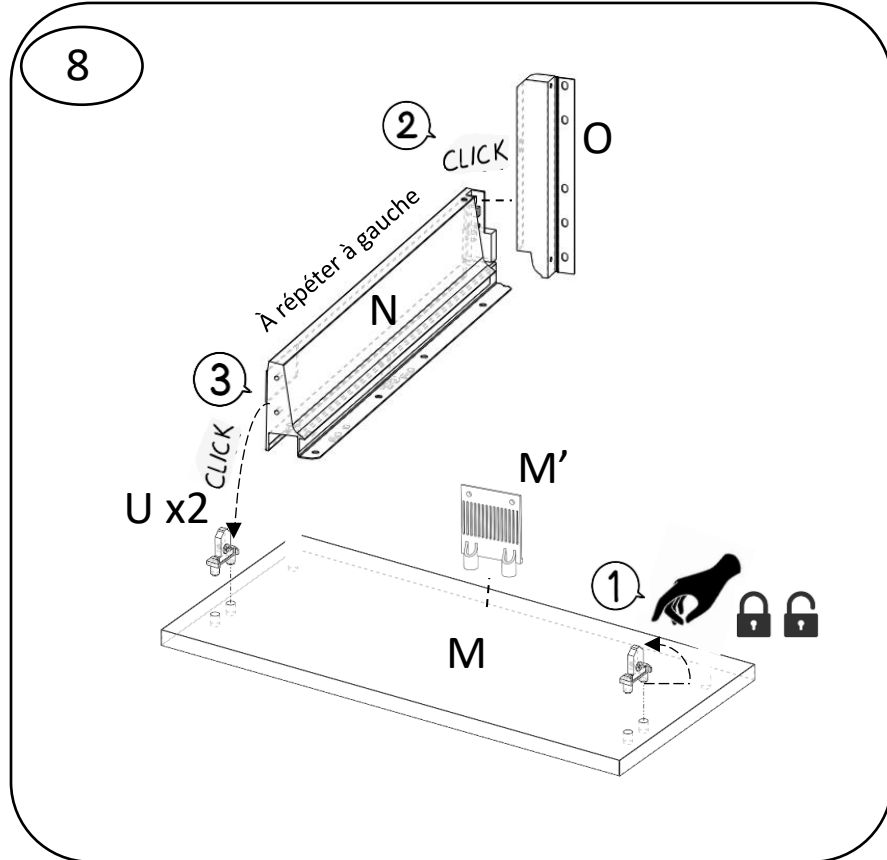
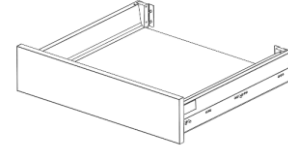
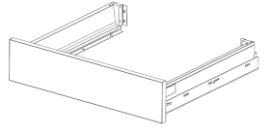
6



7



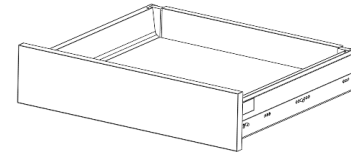
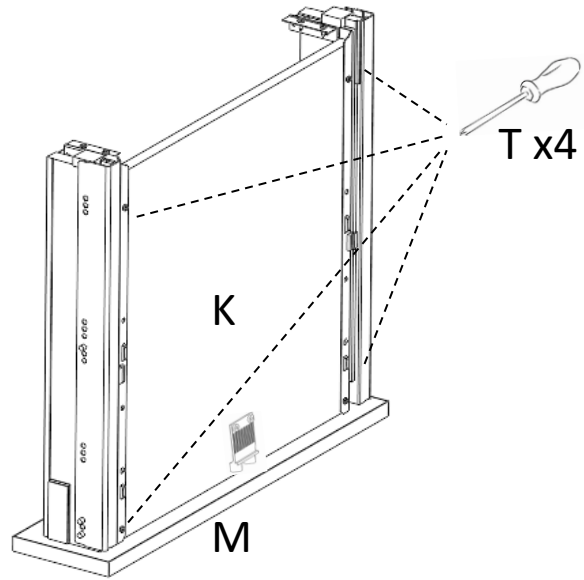
# Etapes de Montage:



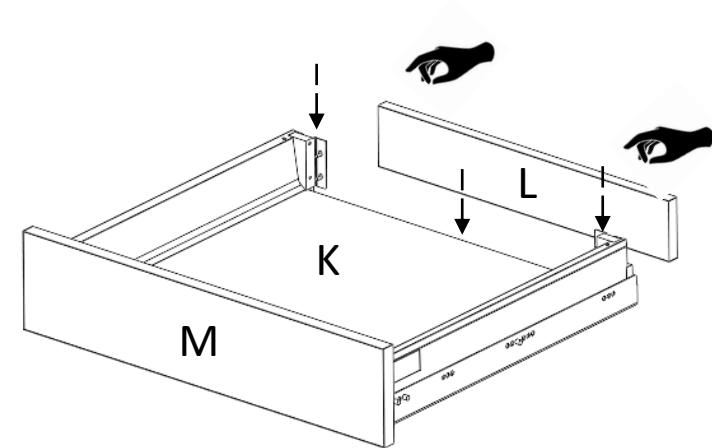
# Etapes de Montage:



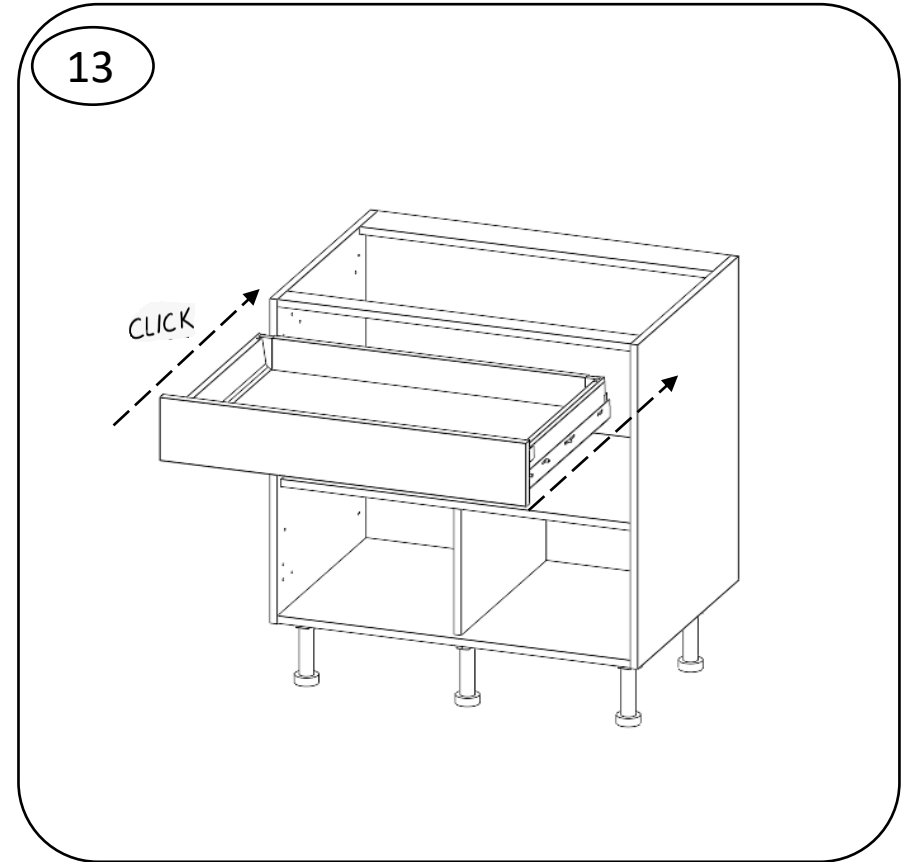
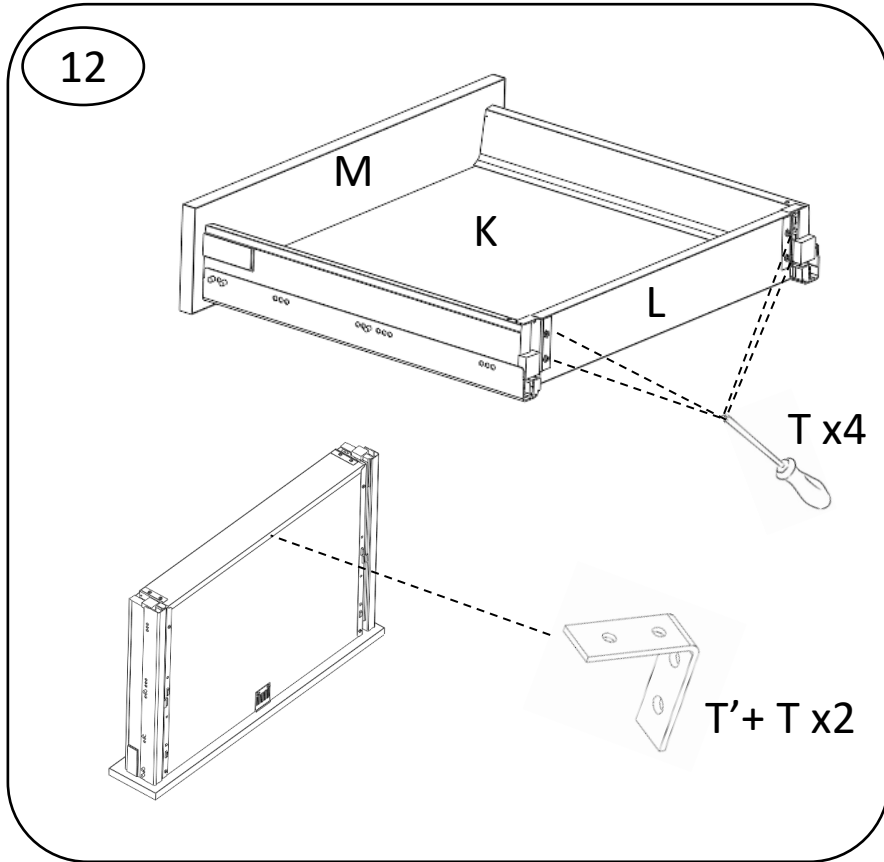
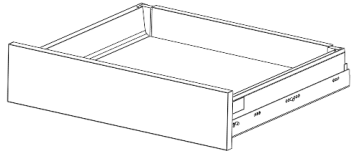
10



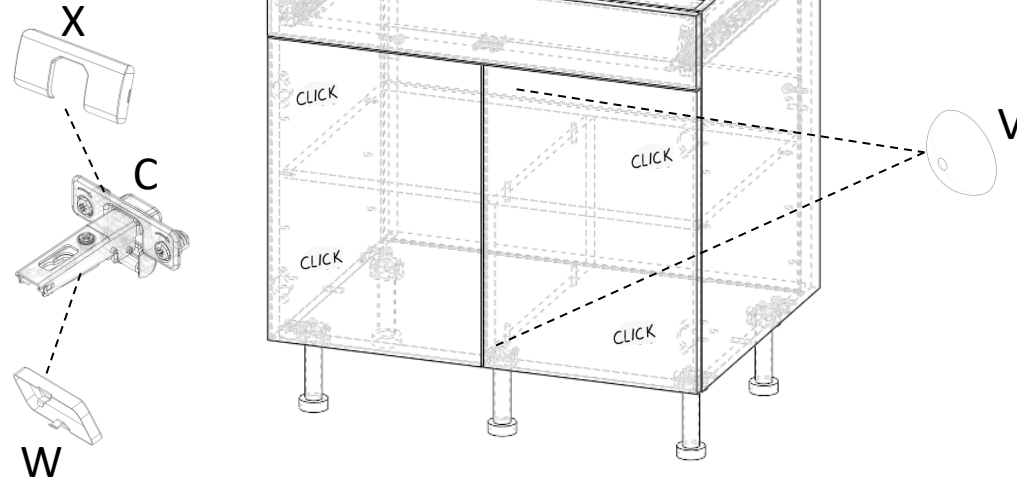
11



## Etapes de Montage:



14



Montage portes et butées de porte 4x V, caches bras 4x W et caches boitier 4x X