

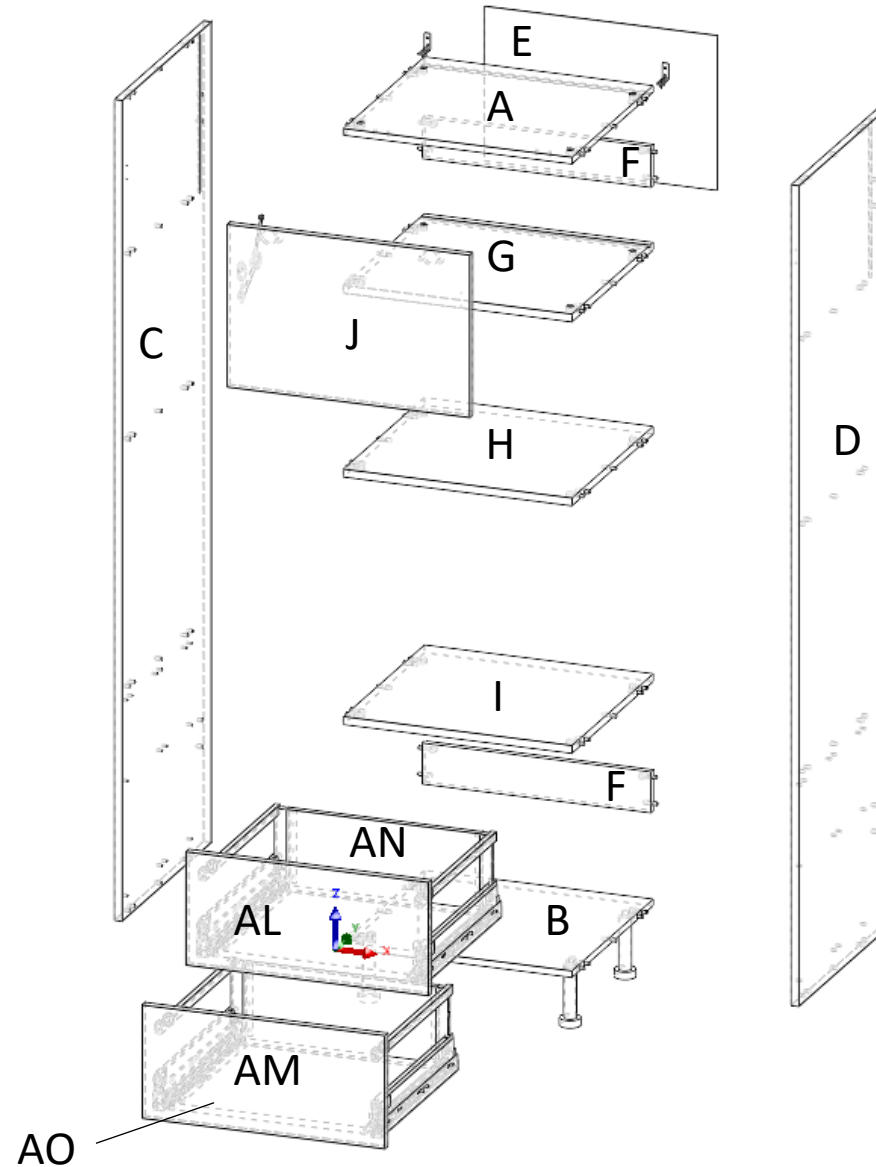
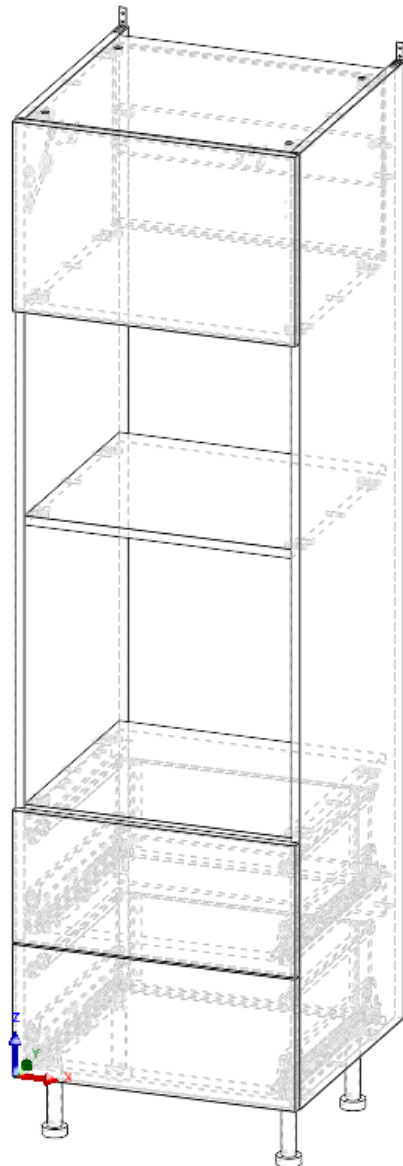
Colonne 7 – Porte-MO-Four-2-Casseroliers



Date : 06-2024

Version : 1

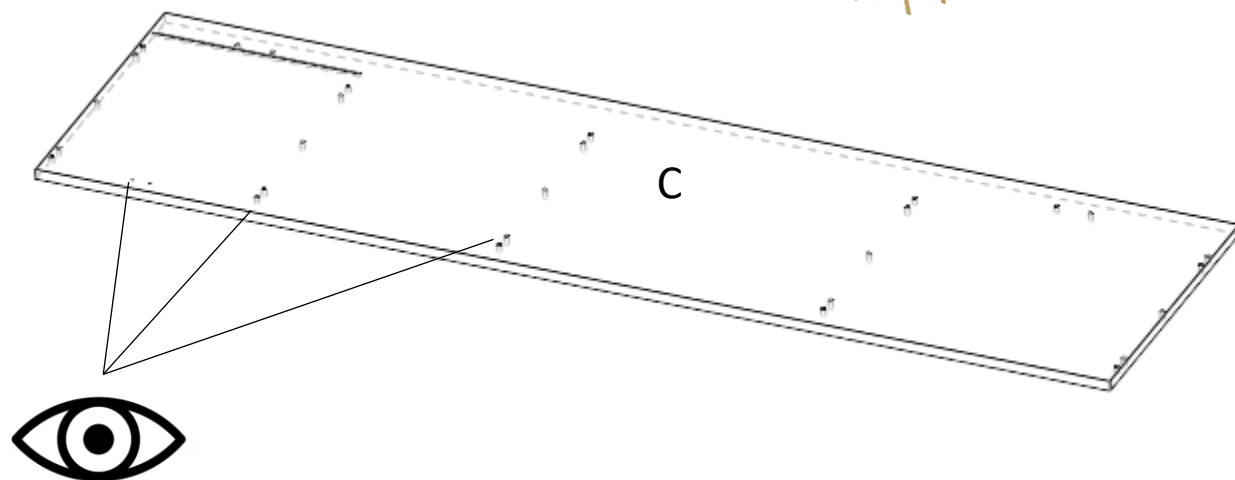
No. Article	Désignation	Qté
A	Dessus	1
B	Dessous	1
C	Coté gauche	1
D	Coté droit	1
E	Fond médium	1
F	Traverse arrière	2
G	Étagère fixe haute	1
H	Étagère fixe intermédiaire	1
I	Étagère fixe basse	1
J	Façade porte haute	1
K	Tourillon	34
L	Excentrique	24
M	Cache excentrique	24
N	Goujon	24
O	Compas	1
P	Attache façade compas	1
Q	Attache caisson compas	1
R	Embase pied cuisine	4
S	Pied cuisine	4
T	charnière	4
U	Embase	4
V	Cache boîtier charnière	4
W	Cache bras charnière	4
X	Vis 4x16	20
Y	Equerre acier 40x40	2
Z	Butée de porte et tiroir	6
AA	Attache façade tiroir	4
AB	Paroi tiroir gauche	2
AC	Paroi tiroir droite	2
AD	Coulisse gauche	2
AE	Coulisse droite	2
AF	Tube gauche	2
AG	Tube droit	2
AH	Adaptateur dos droit	2
AI	Adaptateur dos gauche	2
AK	Cache coulisse	4
AL	Façade tiroir haute	1
AM	Façade tiroir basse	1
AN	Derrière tiroir	2
AO	Dessous tiroir	2
AP	Vis euro	16



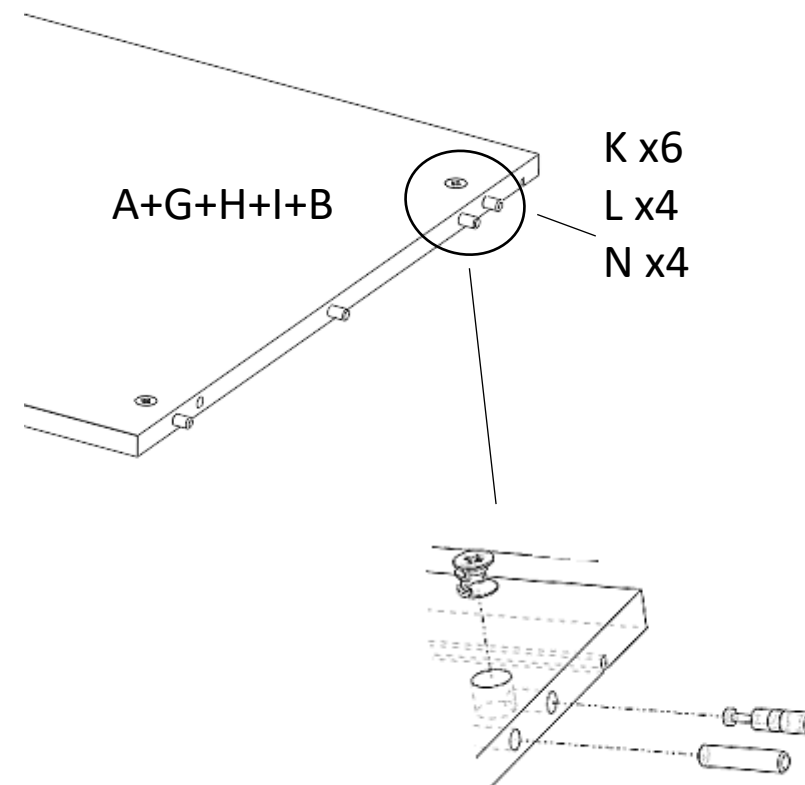
Les meubles doivent être fixés de façon permanente. Les fixations murales (vis et chevilles) ne sont pas incluses car leur choix dépend du matériaux du mur. S'assurer que le support mural permettra aux fixations de résister au poids du meuble. Tous les meubles doivent être liés entre eux, voir guide d'installation: [Guide d'installation \(cliquer ici\)](#)

Etapes de Montage:

1 Poser le coté gauche C à plat sur une surface lisse et propre (ex: tréteaux), perçages vers le haut



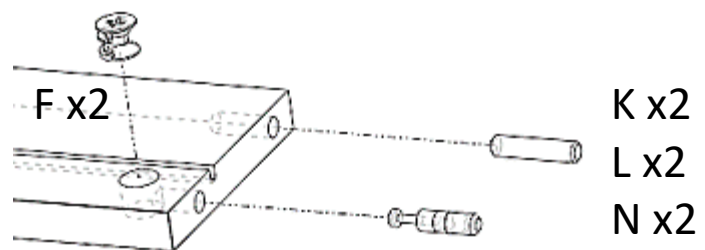
2 Equiper le dessus, le dessous et les étagères A,G,H,I,B



Etapes de Montage:

3

Equiper les traverses F

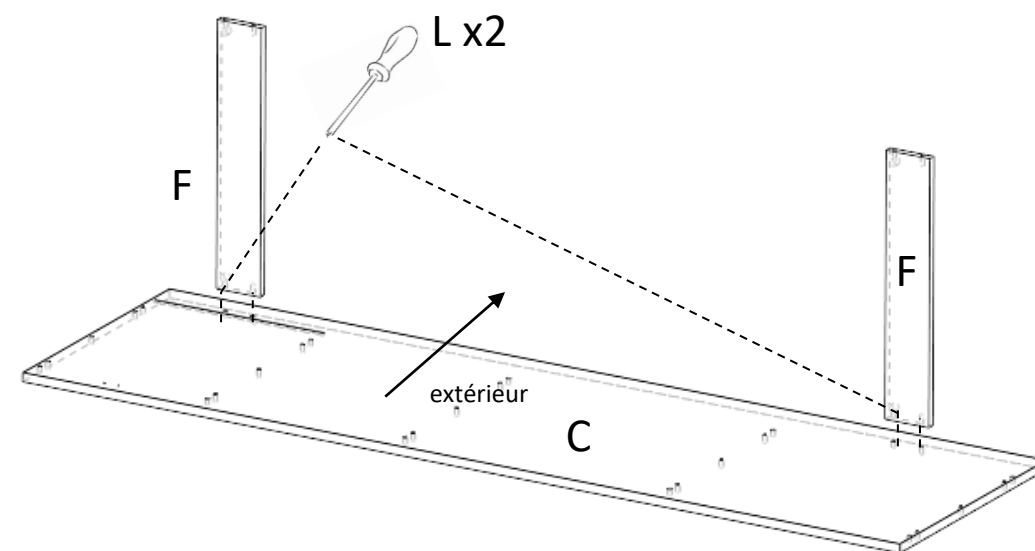


4

Monter les traverses F sur le coté C excentriques

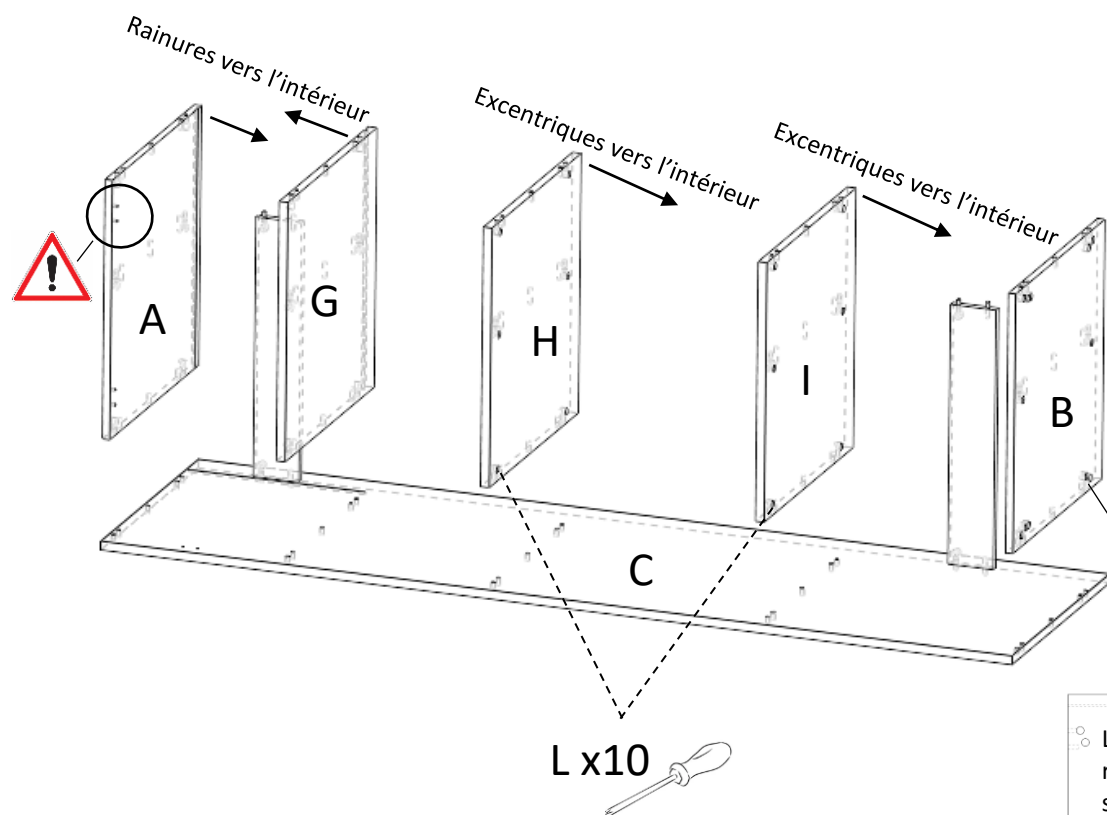


vers l'extérieur puis verrouiller

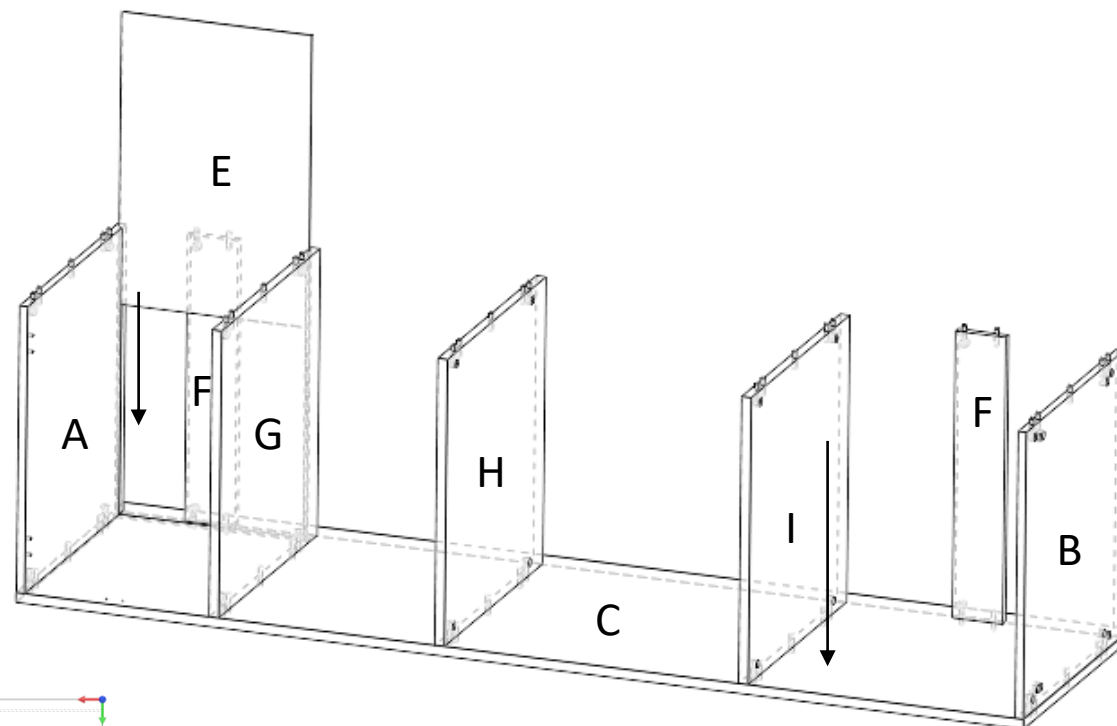


Etapes de Montage:

- 5 Monter le dessus, le dessous, les étagères A,G,H,I,B sur le coté C puis verrouiller (**attention à l'orientation des panneaux**)



- 6 Glisser le médiums 3mm E dans les rainures des pièces A et G

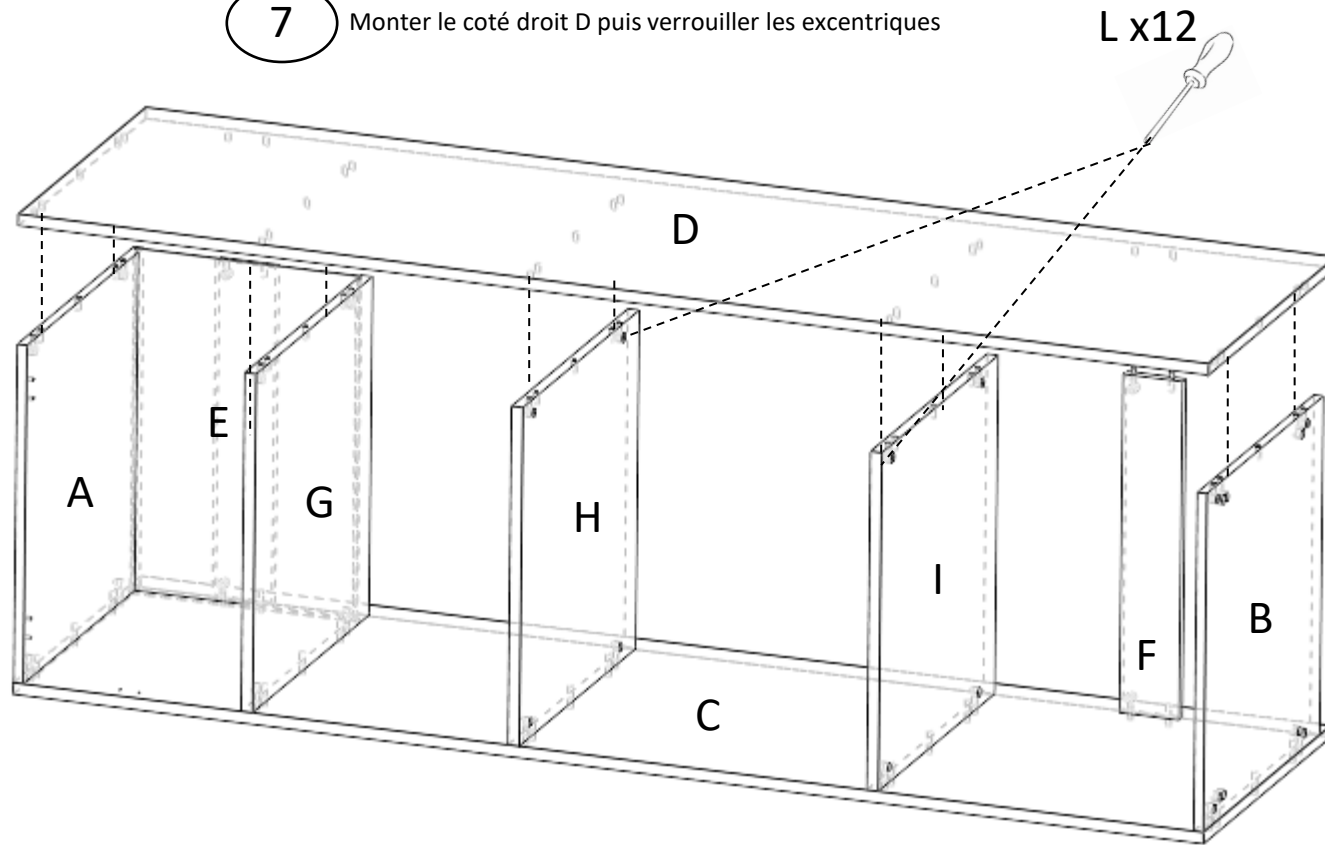


Le dessous est reconnaissable avec ses 10 perçages Ø15

B

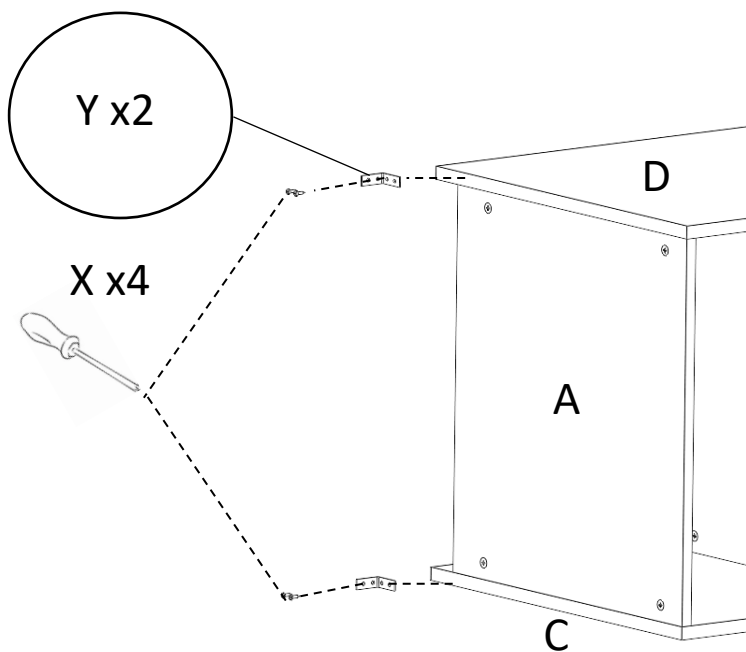
Etapes de Montage:

7 Monter le coté droit D puis verrouiller les excentriques

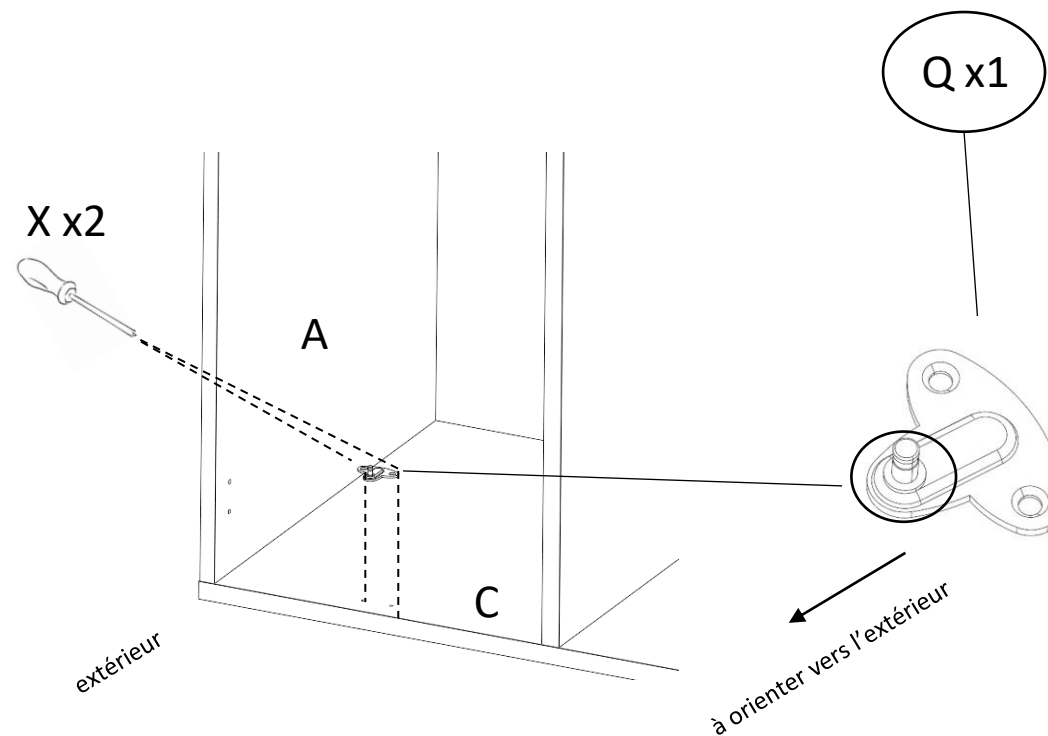


Etapes de Montage:

8 Visser avec les vis X les équerres acier Y sur le dessus du meuble et sur le chant des cotés C et D



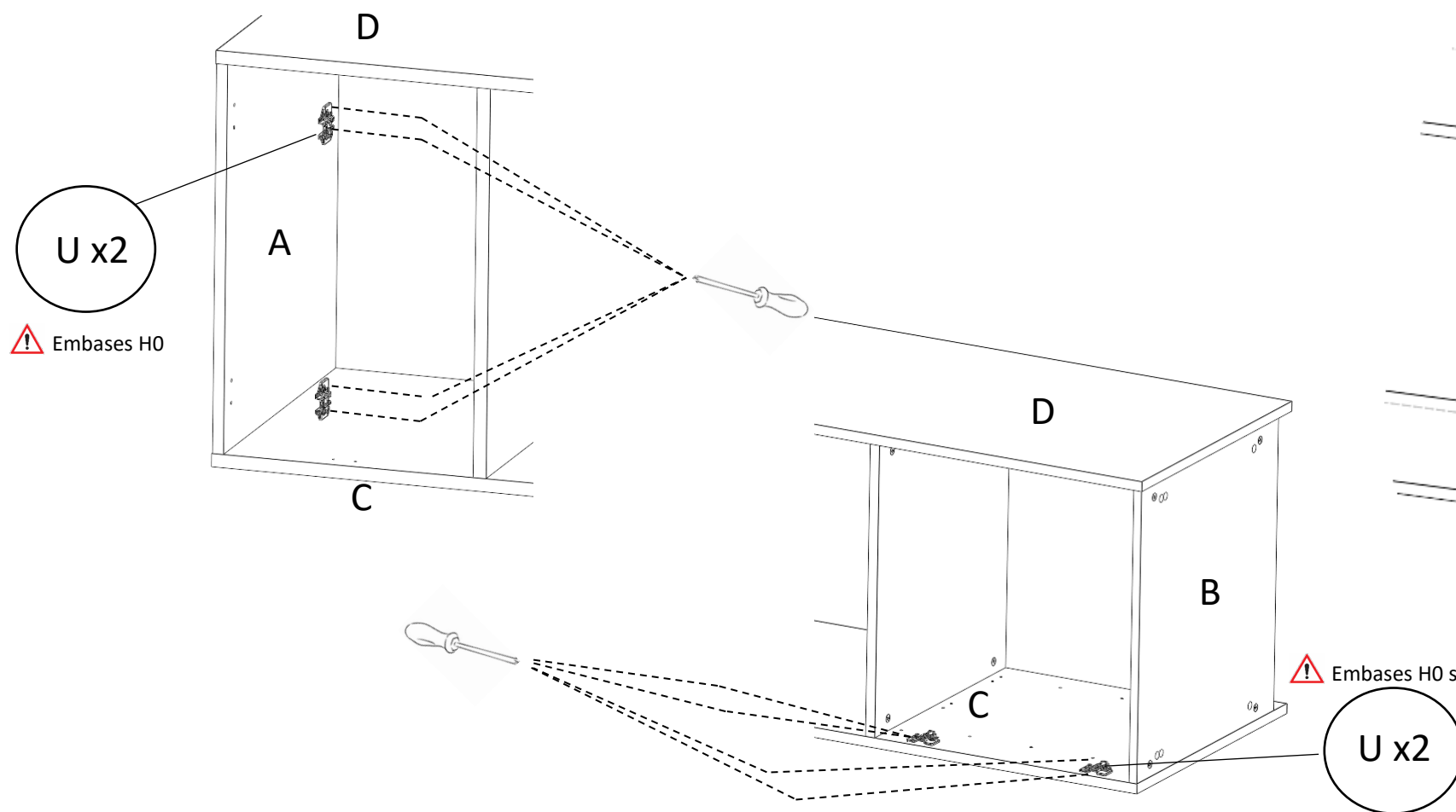
9 Visser l'attache caisson Q sur le coté de votre choix C ou D



Etapes de Montage:

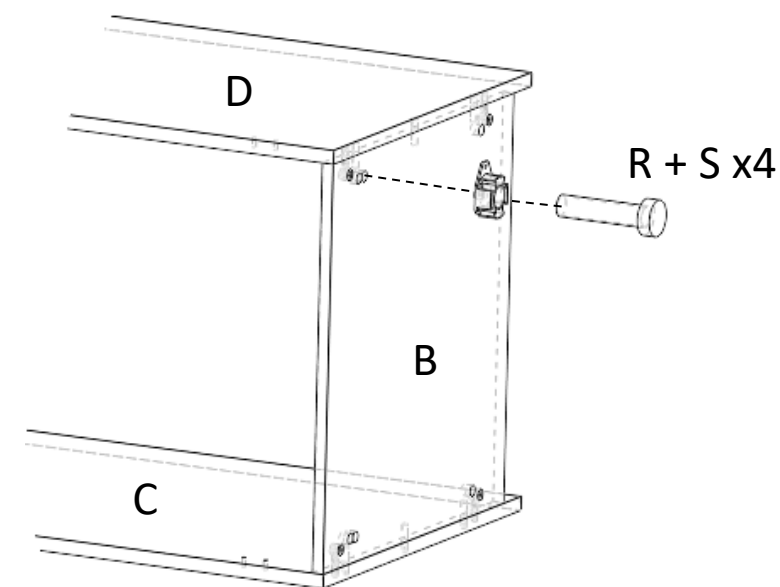
10

Visser les embases U sur le dessus A (attention embases H0) et sur le côté D ou C selon votre choix de sens d'ouverture de porte (attention embase H0 si coté en 19mm et H4 si 16mm)



11

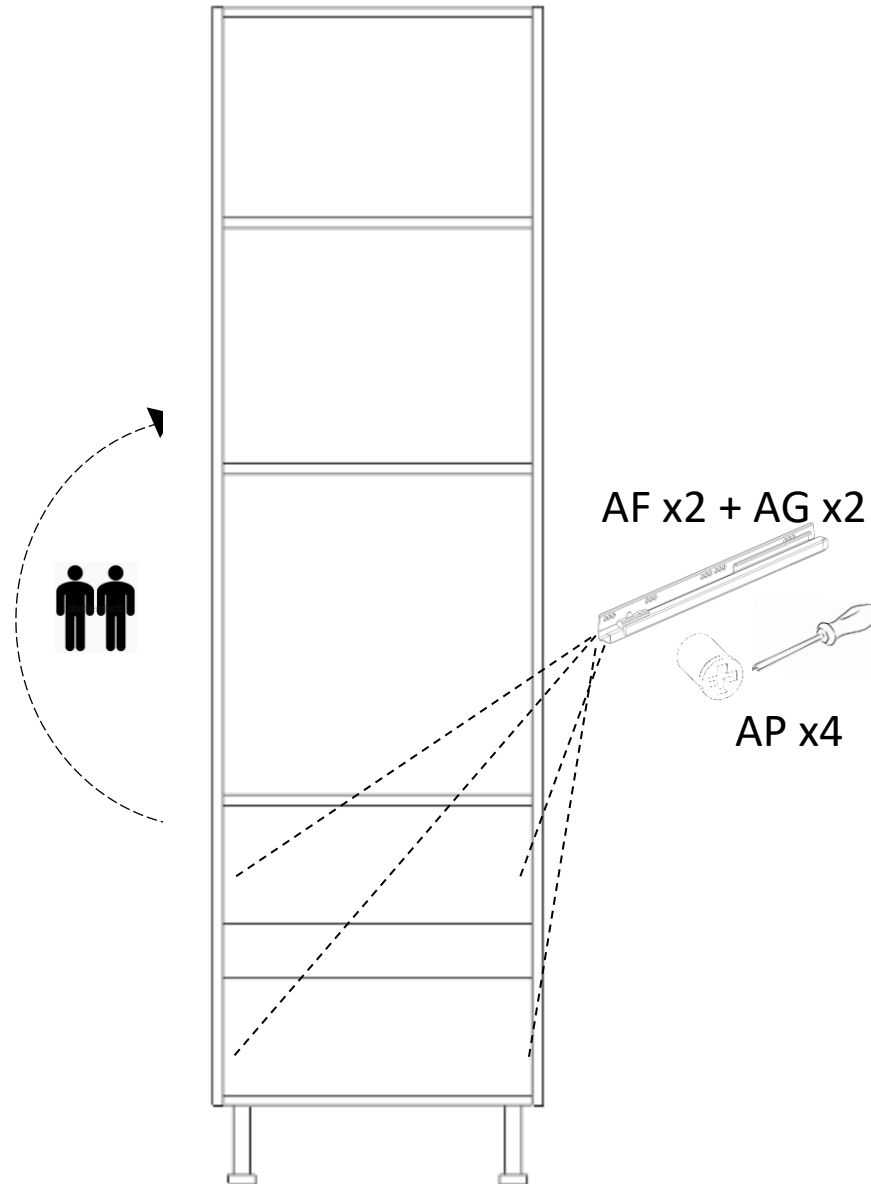
emboîter les embases de pieds R et les pieds S sur le dessous du meuble



Etapas de Montage:

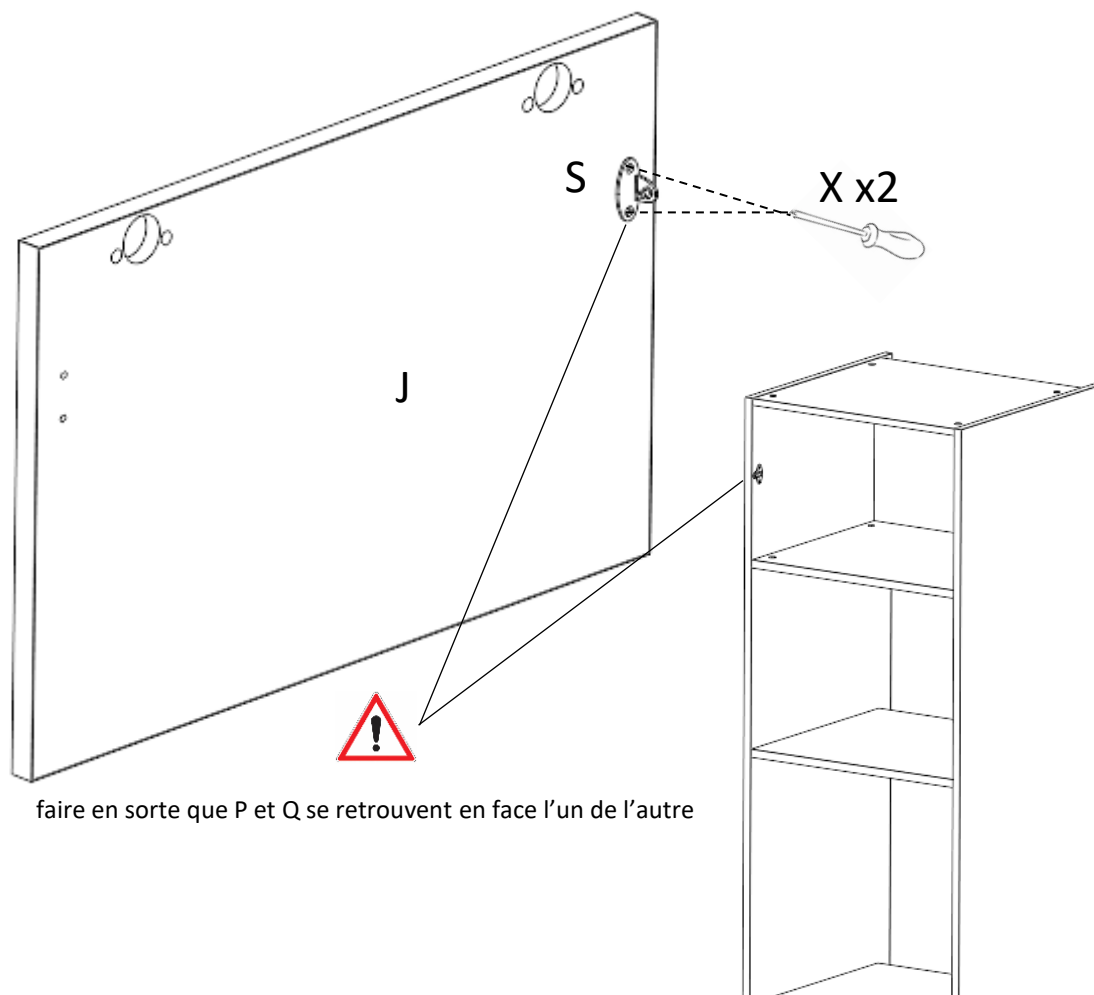
12

Redresser la colonne en la positionnant sur ses pieds

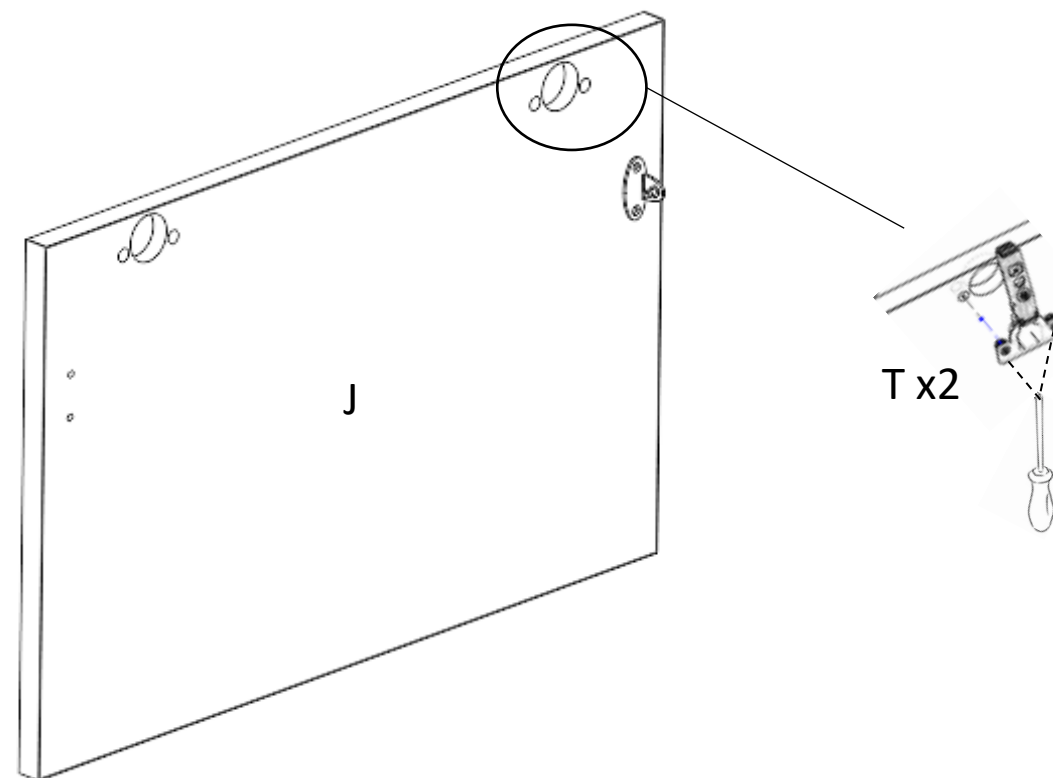


Etapes de Montage:

13 Visser l'attache façade P sur la porte J à gauche ou à droite selon votre choix de l'étape 9



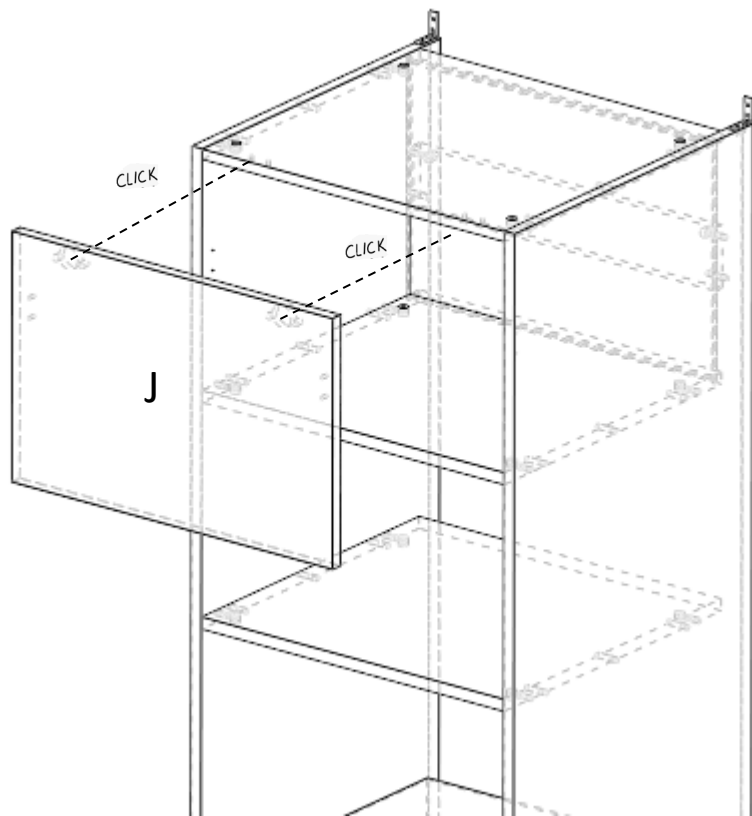
14 Visser les charnières T sur la porte J



Etapes de Montage:

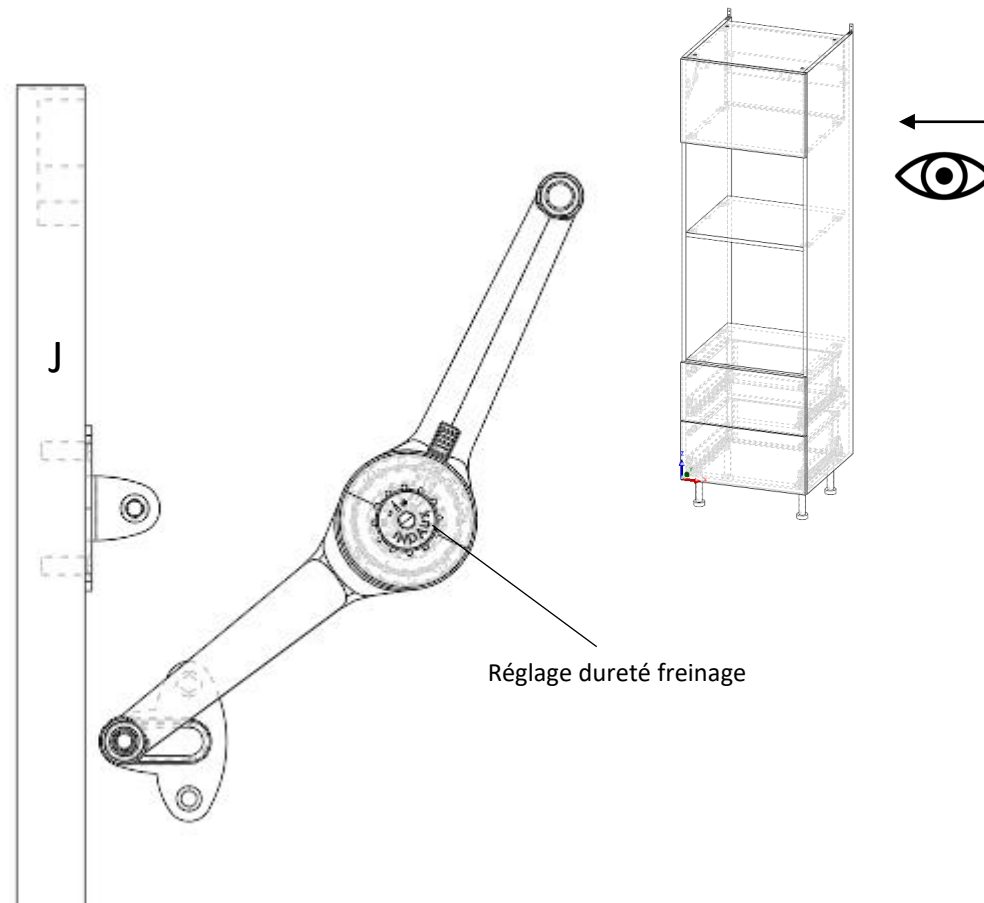
15

Clipser la porte haute J à l'aide des charnières T et des embases U

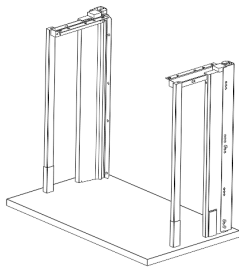


16

Mettre en place le compas O sur les attaches P et Q pour la porte haute J



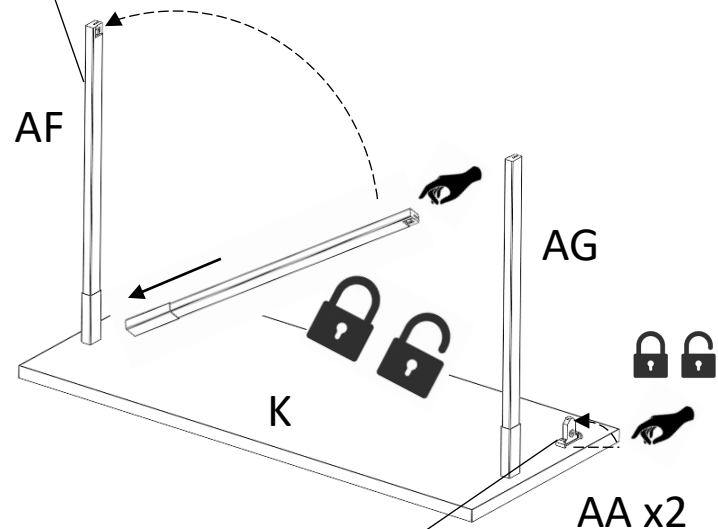
Etapes de Montage:



Tiroir bas + haut



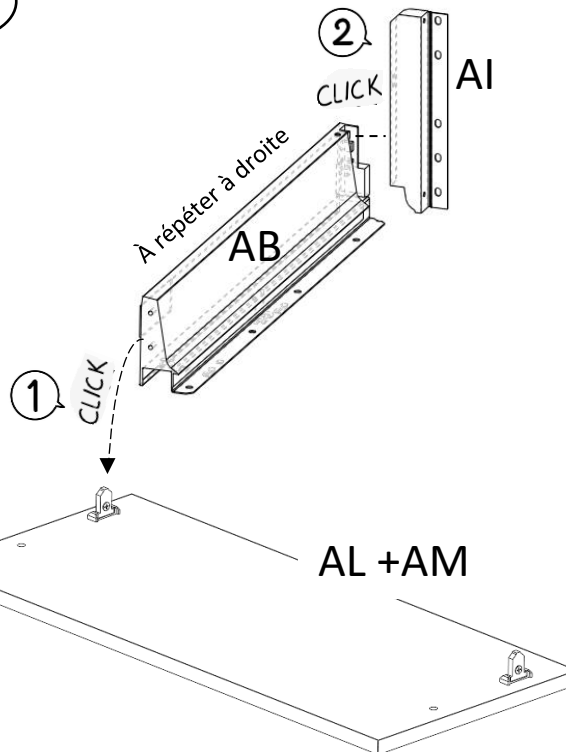
- ① Insérer dans perçage puis relever le tube pour verrouiller



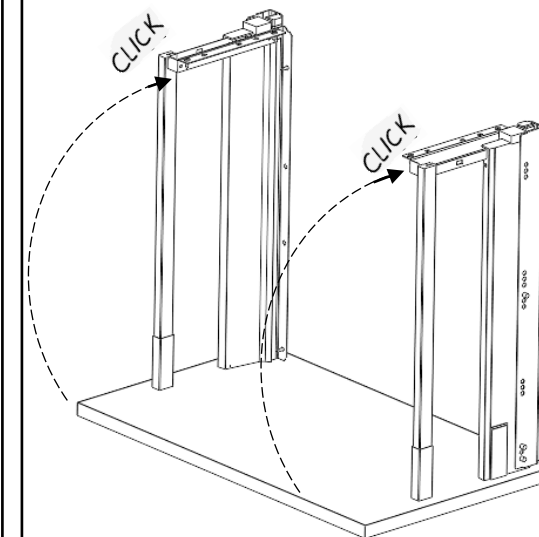
17

- ② Insérer dans perçage puis relever l'attache pour verrouiller

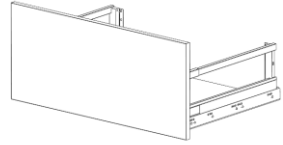
18



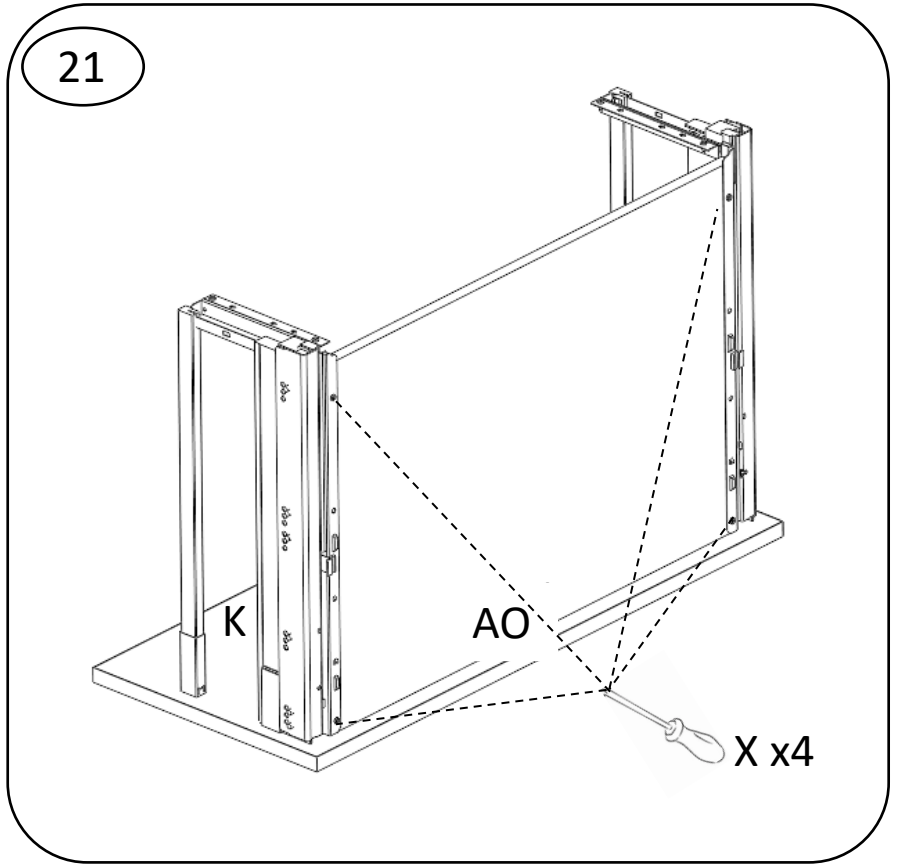
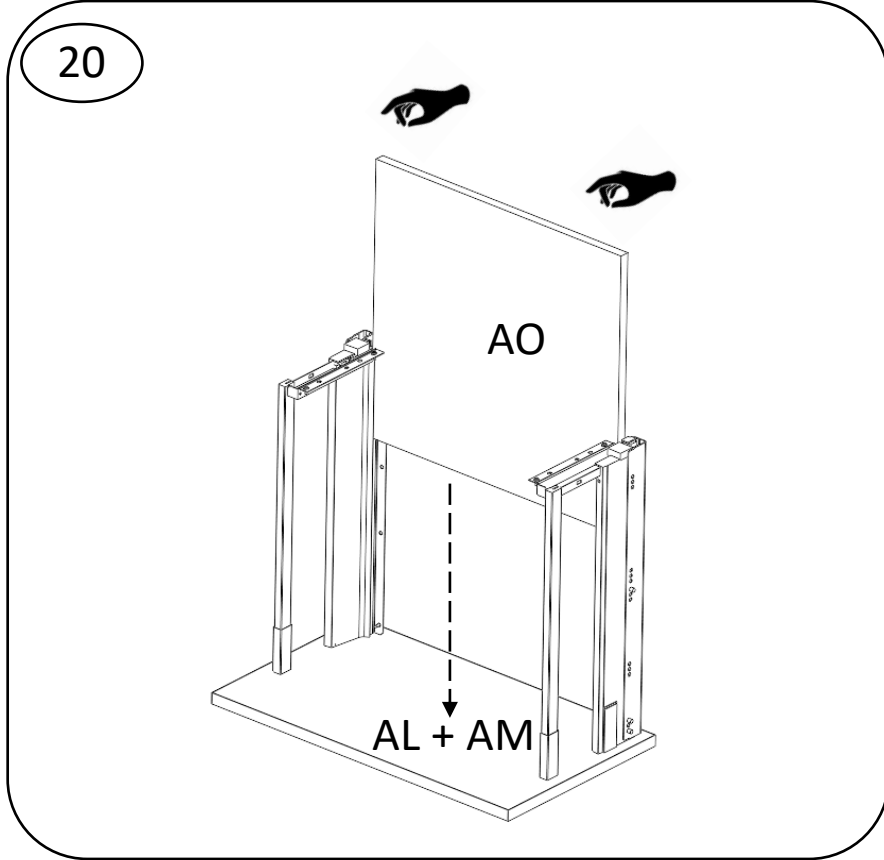
19



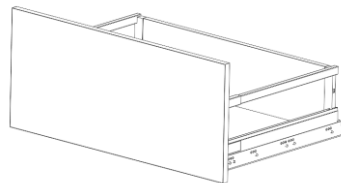
Etapes de Montage:



Tiroir bas



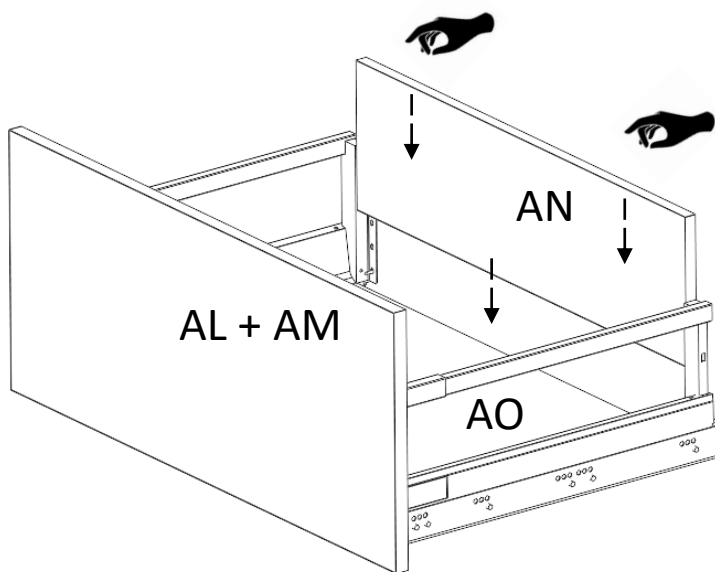
Etapes de Montage:



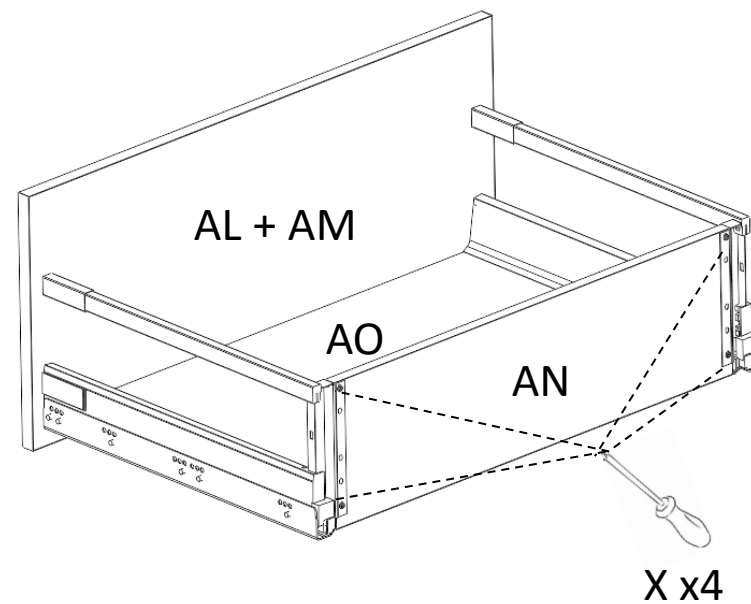
Tiroir bas



22



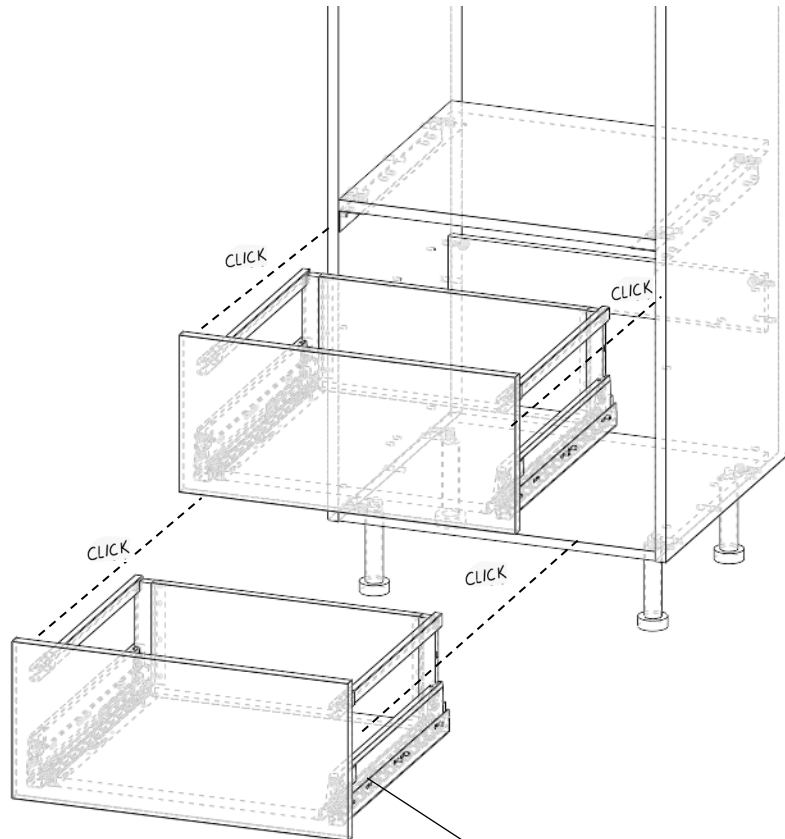
23



Etapes de Montage:

24

Sortir les coulisses au maximum et déposer le tiroir dessus. Le pousser à fond jusqu'au « click » puis procéder au réglage,



Placer les caches coulisses AK après réglage des tiroirs

25

Régler la porte J puis fixer les butées de porte et de tiroir, mettre les caches bras V et caches boîtier charnières W sur les charnières T ainsi que les caches excentriques M

