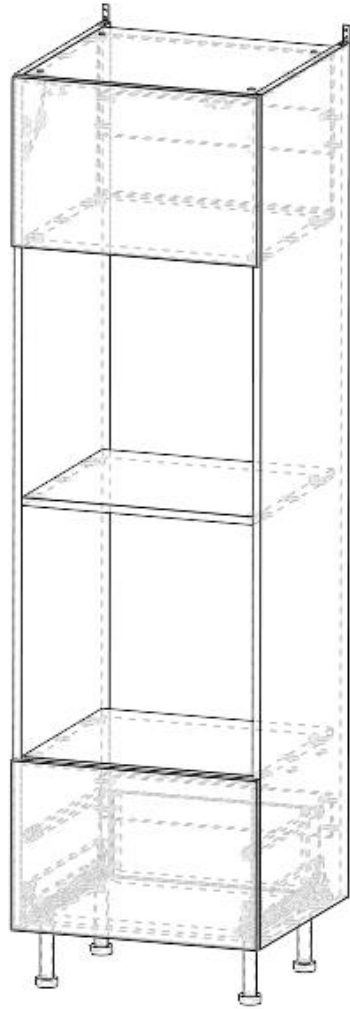


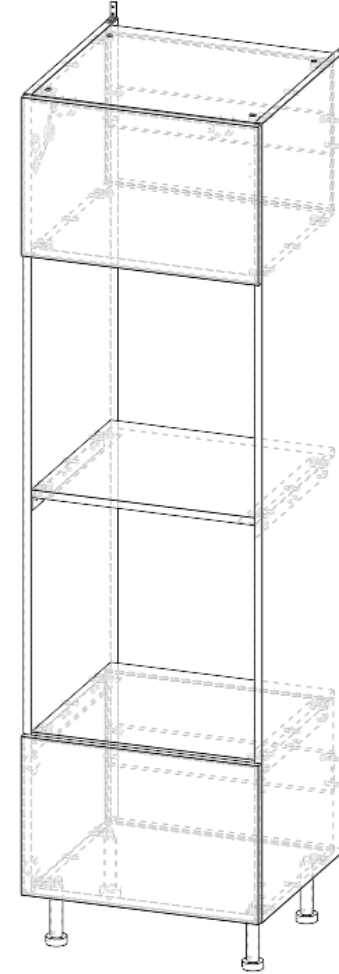
# Colonne 2 – Porte-Four-Four-(Casserolier ou Porte)



Modèle tiroir bas



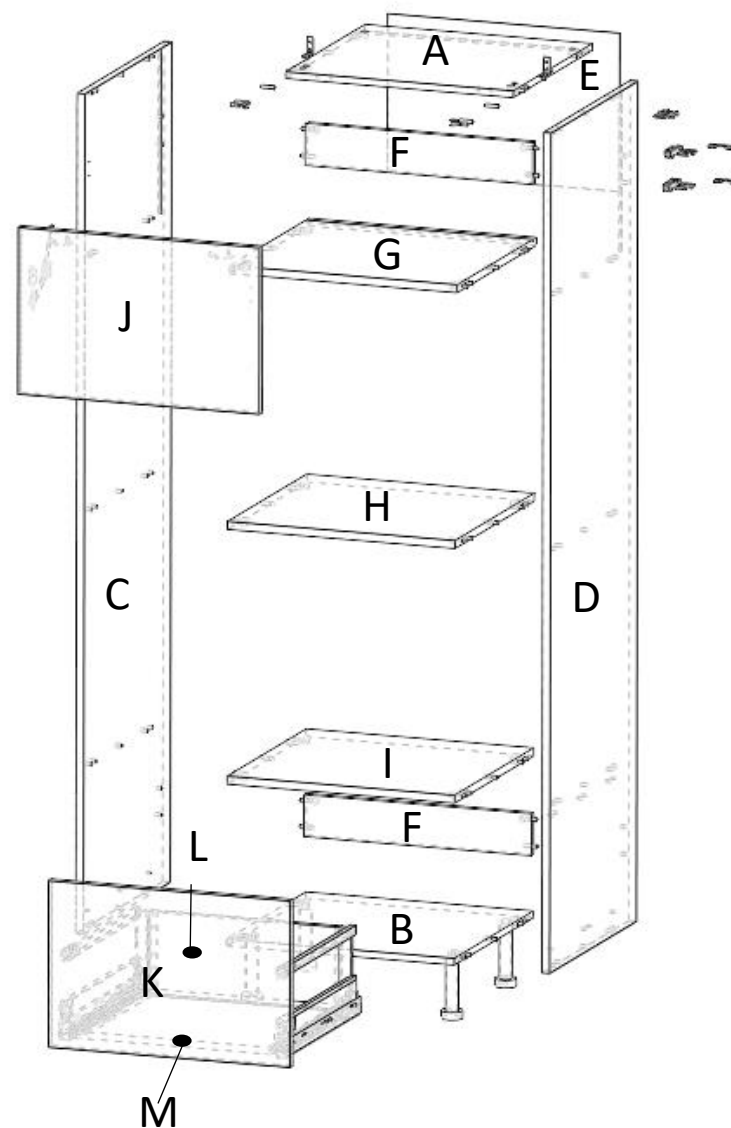
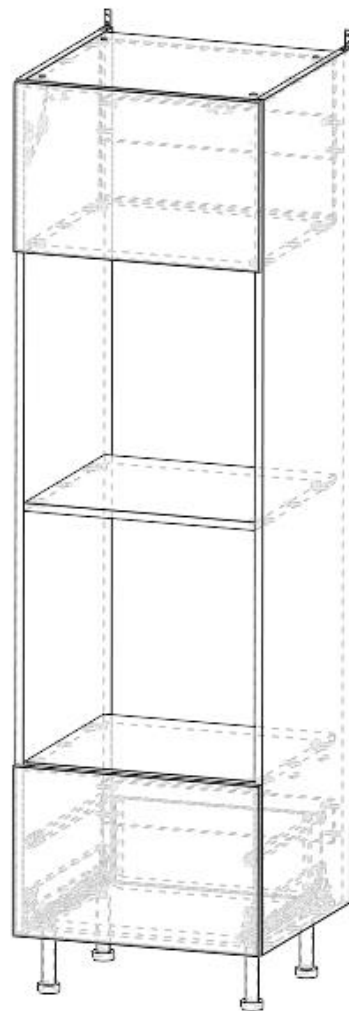
Les meubles doivent être fixés de façon permanente. Les fixations murales (vis et chevilles) ne sont pas incluses car leur choix dépend du matériaux du mur. S'assurer que le support mural permettra aux fixations de résister au poids du meuble. Tous les meubles doivent être liés entre eux, voir guide d'installation: [Guide d'installation \(cliquer ici\)](#)



Modèle porte basse

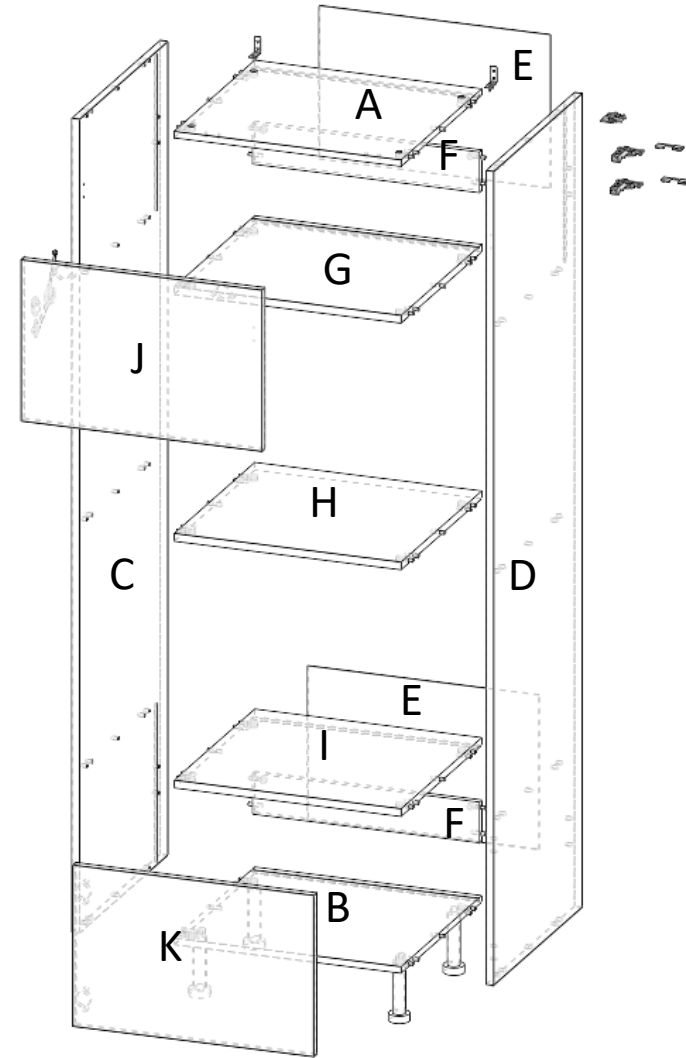
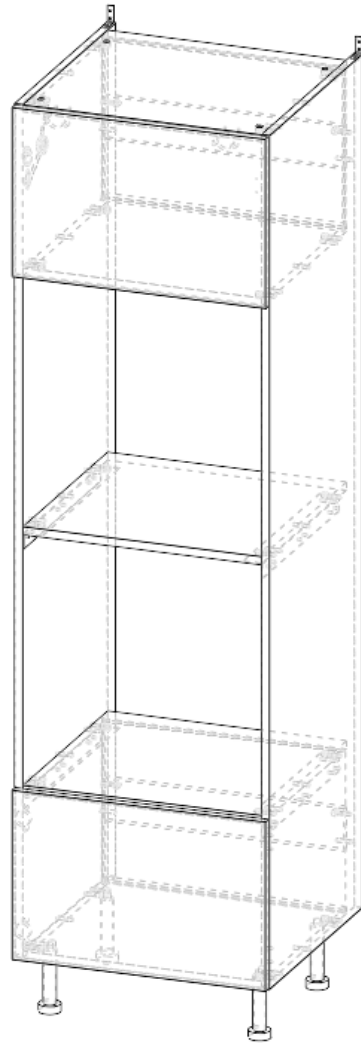
## Modèle porte-four-four-casserolier

No. Article	Désignation	Qté
A	Dessus	1
B	Dessous	1
C	Coté gauche	1
D	Coté droit	1
E	Fond médium	1
F	Traverse arrière	2
G	Étagère fixe haute	1
H	Étagère fixe intermédiaire	1
I	Étagère fixe basse	1
J	Façade porte haute	1
K	Façade tiroir basse	1
L	Derrière tiroir bas	1
M	Dessous tiroir bas	1
N	Tourillon	34
O	Excentrique	24
P	Cache excentrique	24
Q	Goujon	24
R	Compas	1
S	Attache façade compas	1
T	Attache caisson compas	1
U	Embase pied cuisine	4
V	Pied cuisine	4
W	charnière	2
X	embase	2
Y	Cache boîtier charnière	2
Z	Cache bras charnière	2
AA	Vis 4x16	12
AB	Equerre acier 40x40	2
AC	Attache façade tiroir	2
AD	Paroi tiroir gauche	1
AE	Paroi tiroir droite	1
AF	Coulisse gauche	1
AG	Coulisse droite	1
AH	Tube gauche	1
AI	Tube droit	1
AJ	Adaptateur dos droit	1
AK	Adaptateur dos gauche	1
AL	Cache coulisse	2
AM	Butée de porte et tiroir	4
AN	Vis euro	8



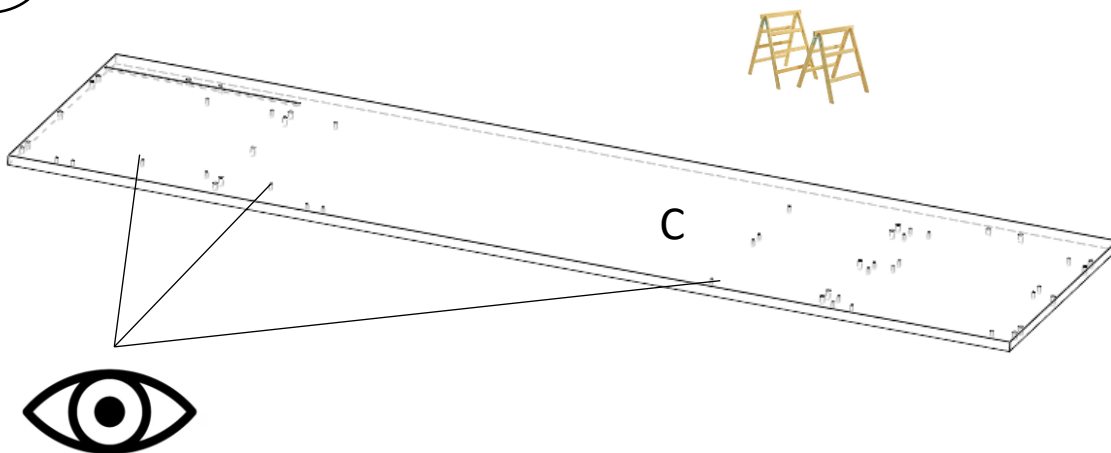
Modèle porte-four-four-porte

No. Article	Désignation	Qté
A	Dessus	1
B	Dessous	1
C	Coté gauche	1
D	Coté droit	1
E	Fond médium	2
F	Traverse arrière	2
G	Étagère fixe haute	1
H	Étagère fixe intermédiaire	1
I	Étagère fixe basse	1
J	Façade porte haute	1
K	Façade porte basse	1
N	Tourillon	34
O	Excentrique	24
P	Cache excentrique	24
Q	Goujon	24
R	Compas	1
S	Attache façade compas	1
T	Attache caisson compas	1
U	Embase pied cuisine	4
V	Pied cuisine	4
W	charnière	4
X	embase	4
Y	Cache boitier charnière	4
Z	Cache bras charnière	4
AA	Vis 4x16	12
AB	Equerre acier 40x40	2
AM	Butée de porte et tiroir	4

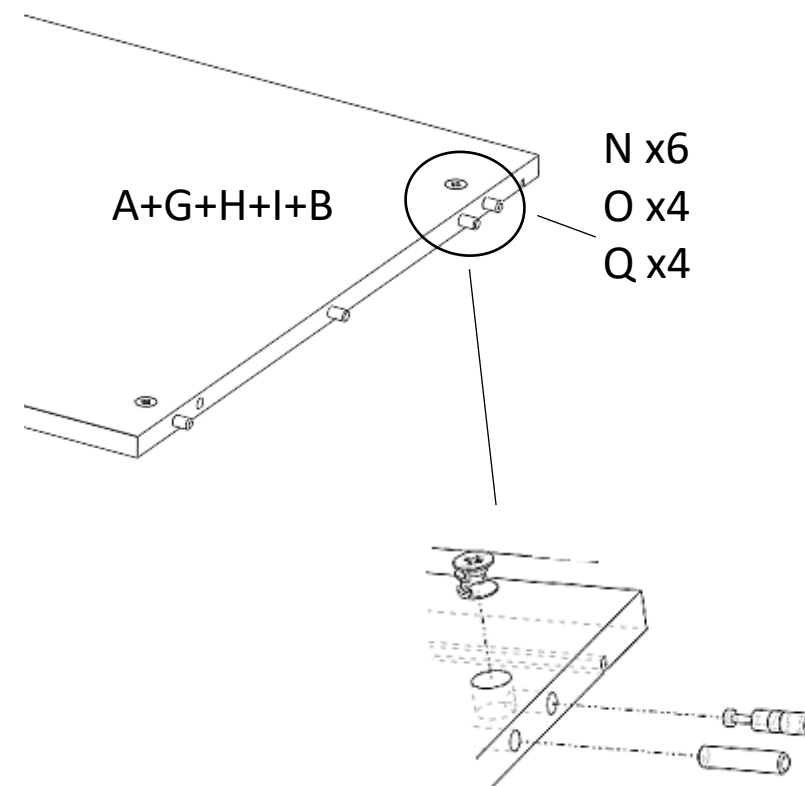


## Etapes de Montage:

1 Poser le coté gauche C à plat sur une surface lisse et propre (ex: tréteaux), perçages vers le haut



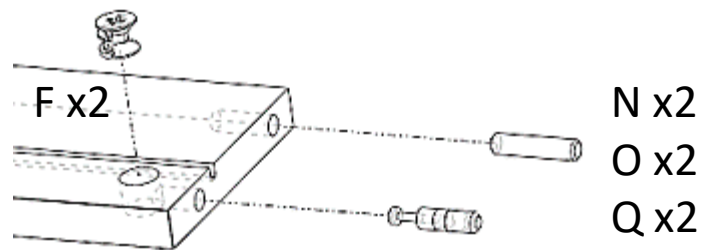
2 Equiper le dessus, le dessous et les étagères A,G,H,I,B




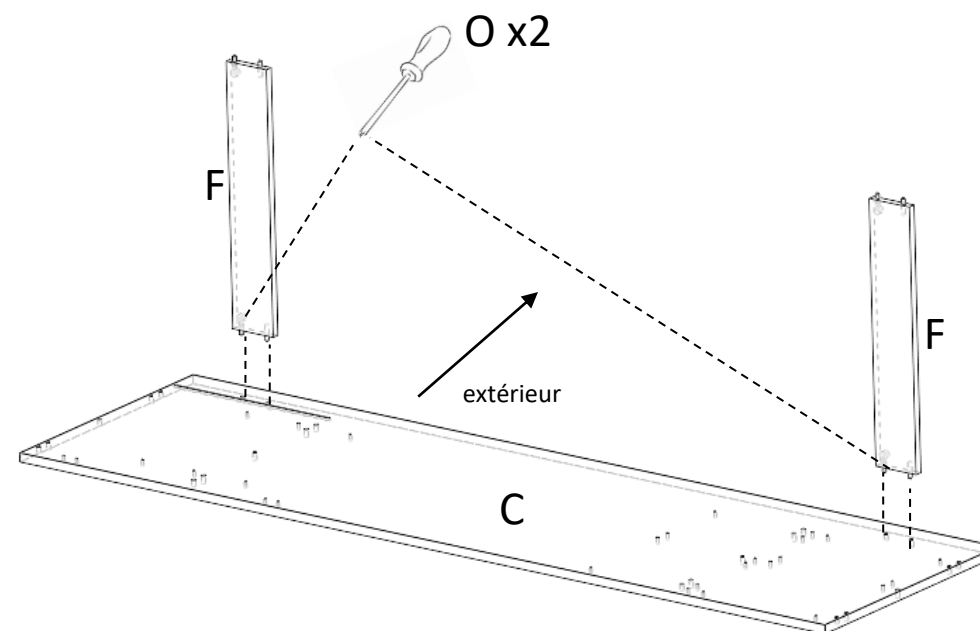
## Etapes de Montage:



3 Equiper les traverses F



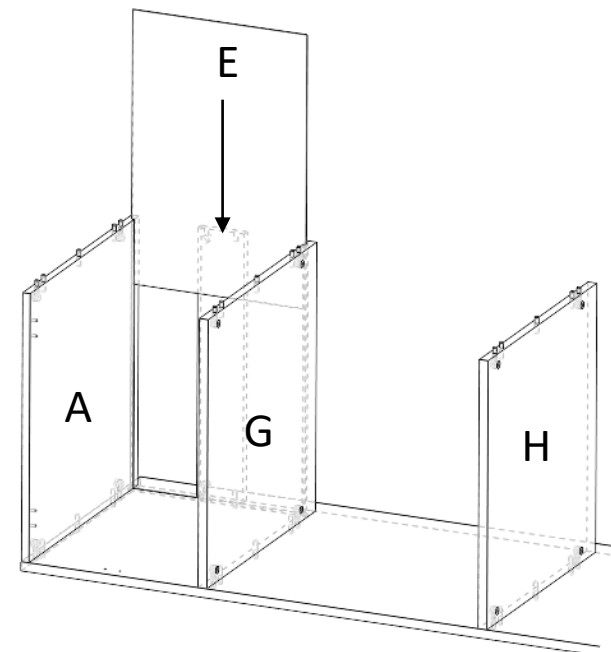
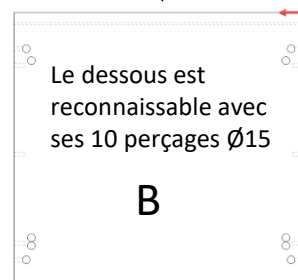
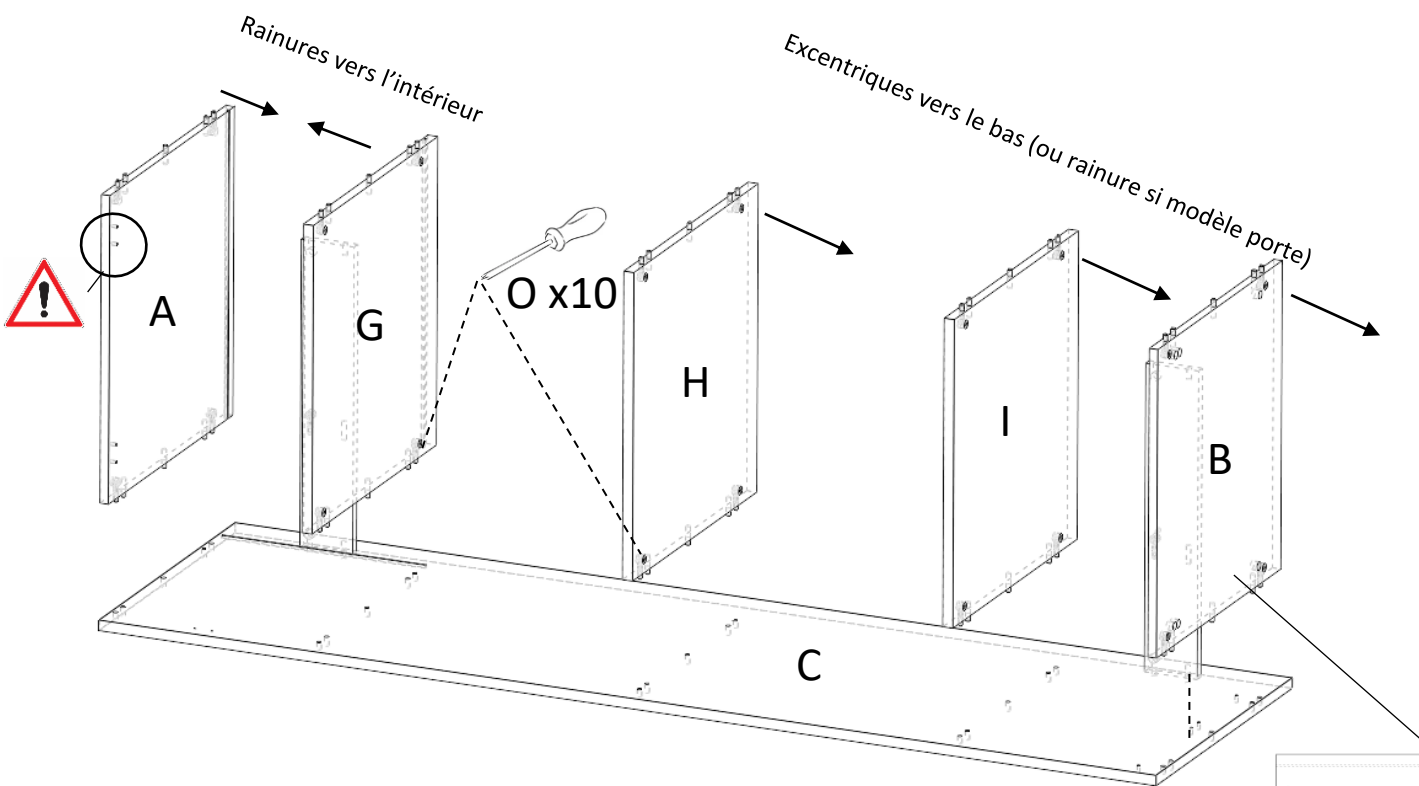
4 Monter les traverses F sur le coté C excentriques  vers l'extérieur puis verrouiller



## Etapes de Montage:

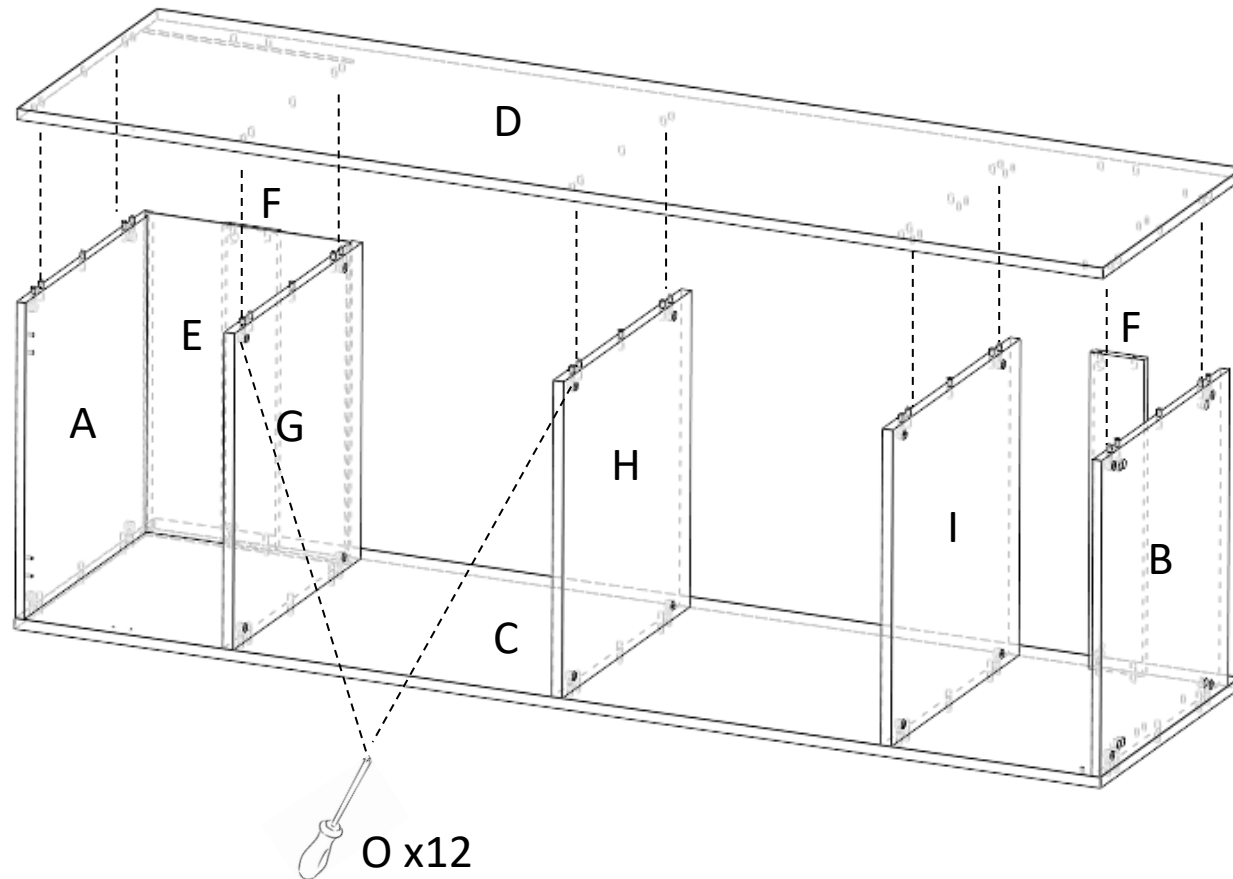
- 5 Monter le dessus, le dessous, les étagères A,G,H,I,B sur le coté C puis verrouiller  
(attention à l'orientation des panneaux)

- 6 Glisser le médium 3mm E dans les rainures des pièces A et G  
(si modèle porte, glisser le second médium 3mm dans les rainures des pièces I et B)



## Etapes de Montage:

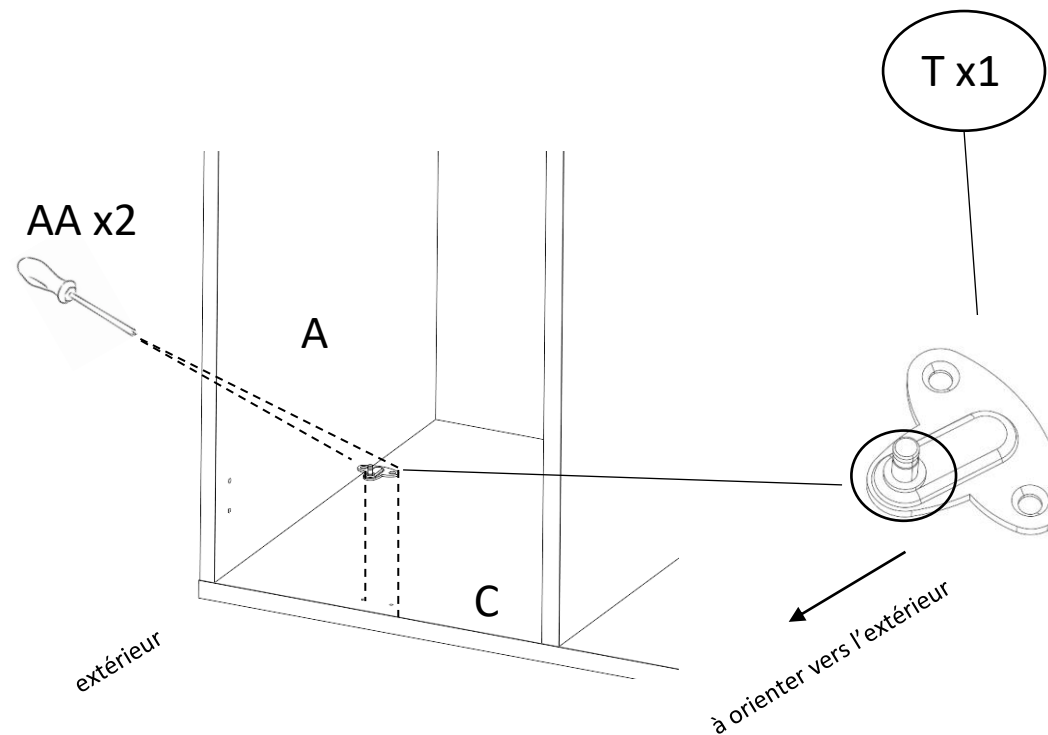
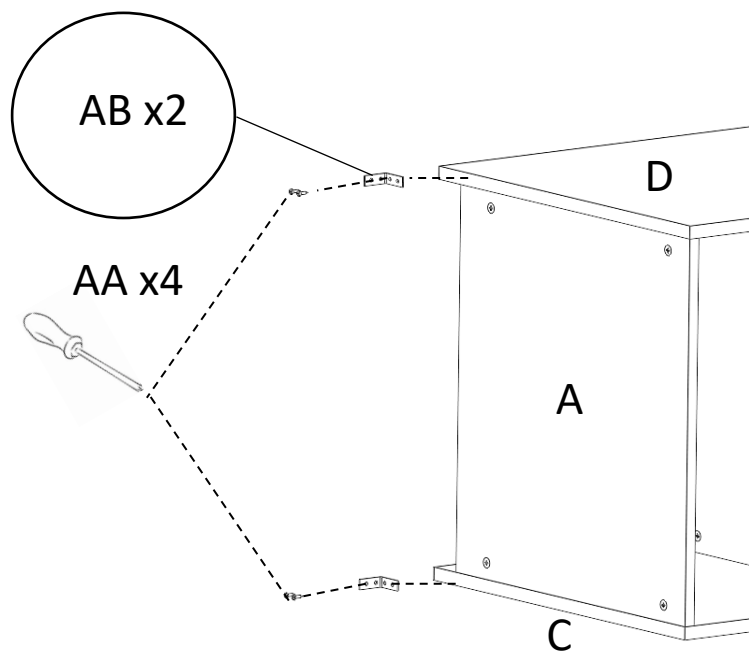
7 Monter le coté droit D puis verrouiller les excentriques



## Etapes de Montage:

8 Visser avec les vis AA les équerres acier AB sur le dessus du meuble et sur le chant des cotés C et D

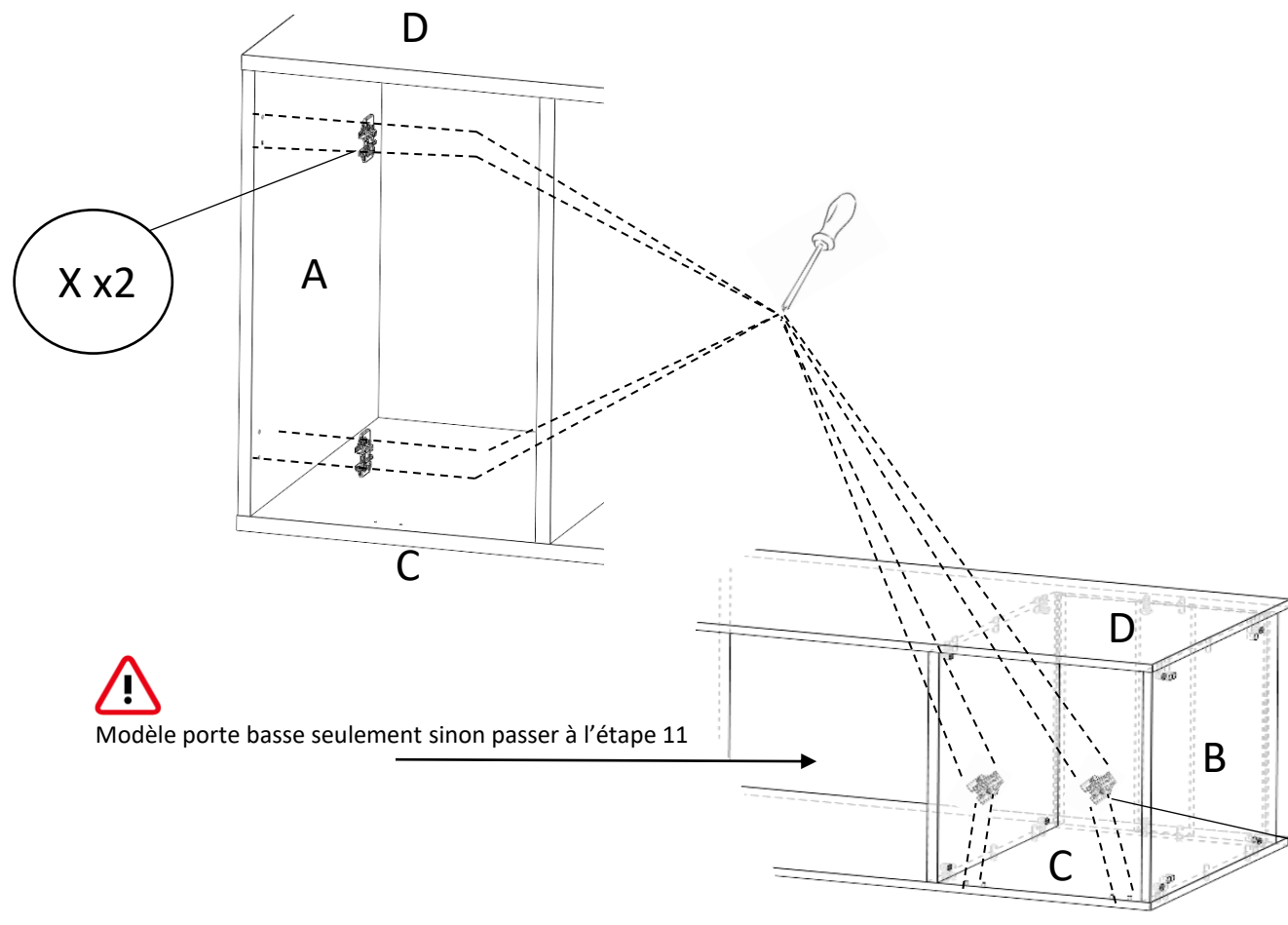
9 Visser l'attache caisson T sur le coté de votre choix C ou D



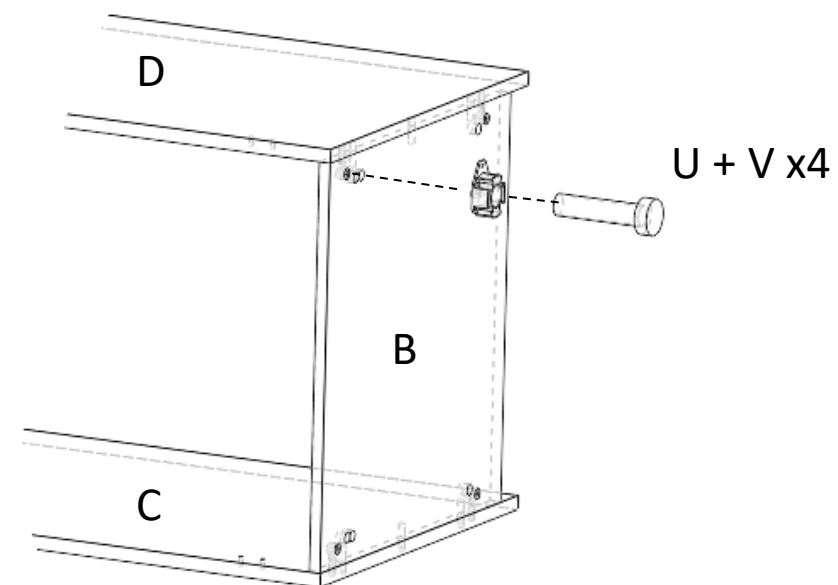


## Etapes de Montage:

- 10 Visser les embases X sur le dessus A (**attention embases H0, voir sous l'embase**) et sur le coté D ou C selon votre choix de sens d'ouverture de porte (**attention embase H0 si cotés en 19 sinon H4, voir sous l'embase**)



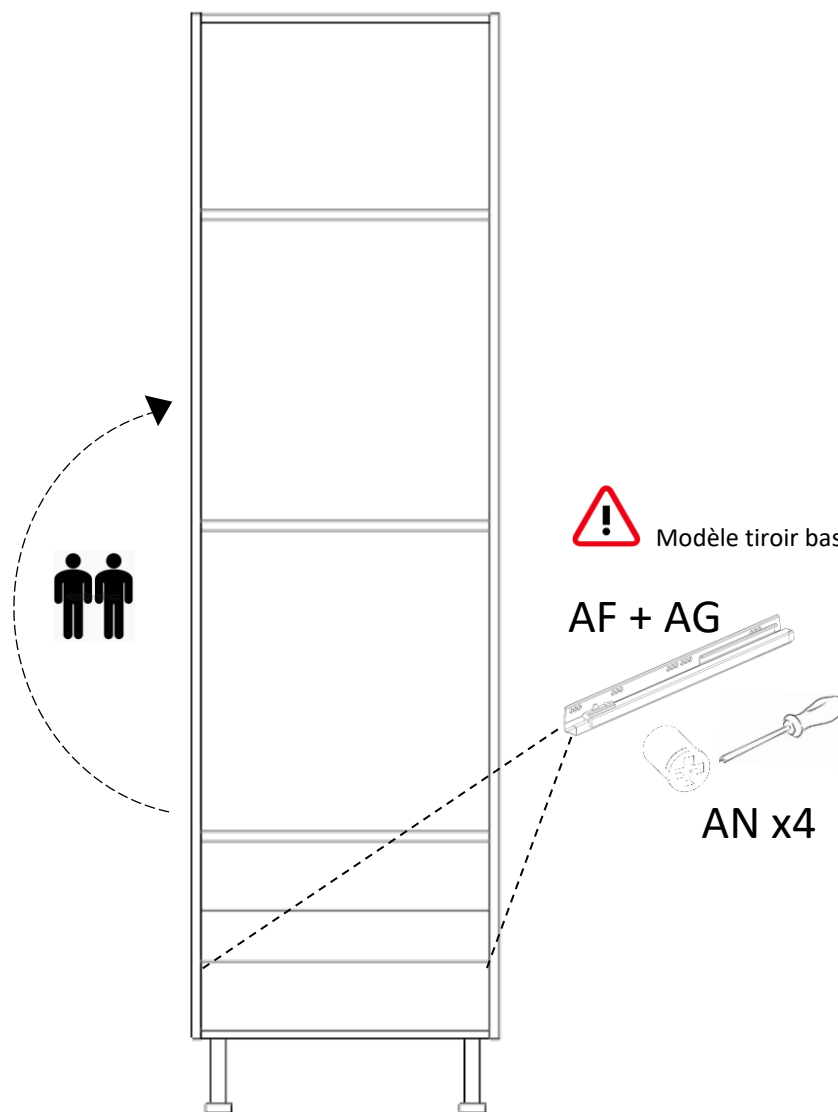
- 11 emboîter les embases de pieds U et les pieds V sur le dessous du meuble



## Etapes de Montage:

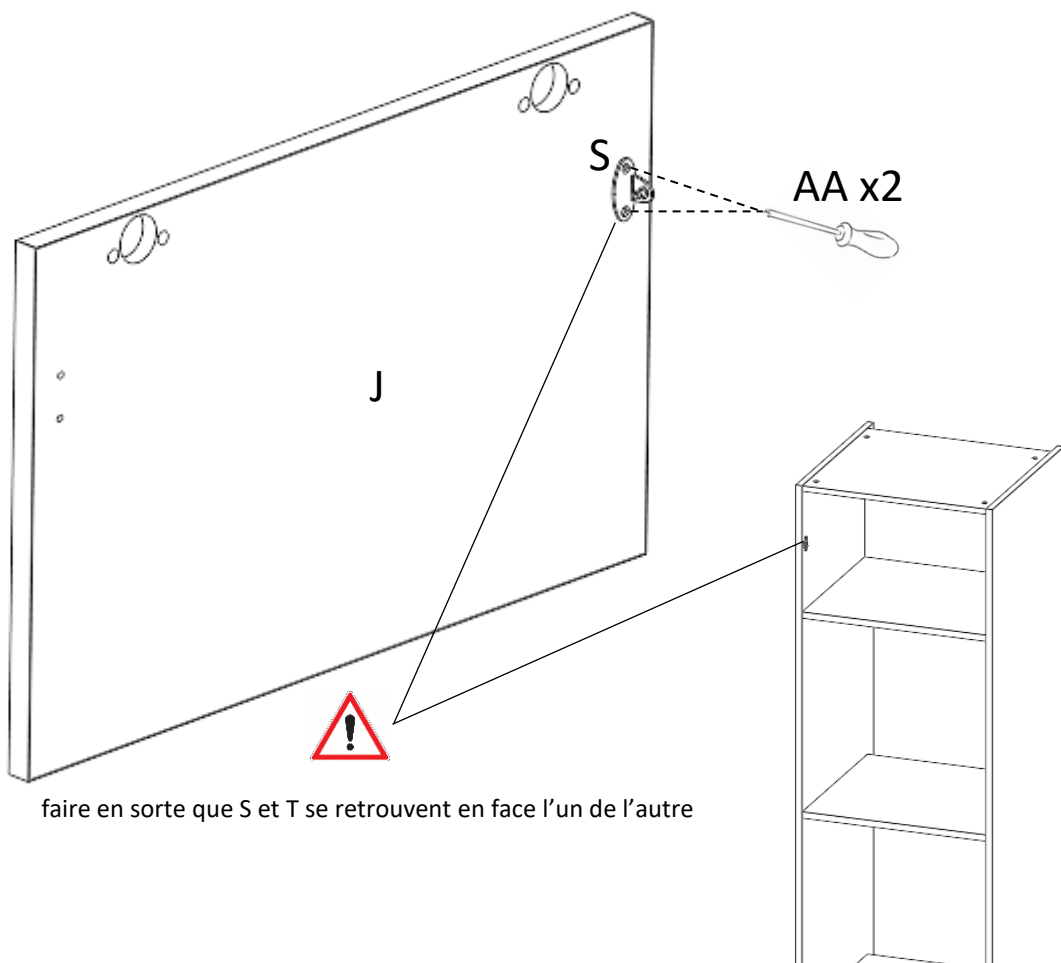
12

Redresser la colonne en la positionnant sur ses pieds et fixer les coulisses AF et AG de part et d'autre à l'aide des vis Euro AN (modèle tiroir bas seulement)

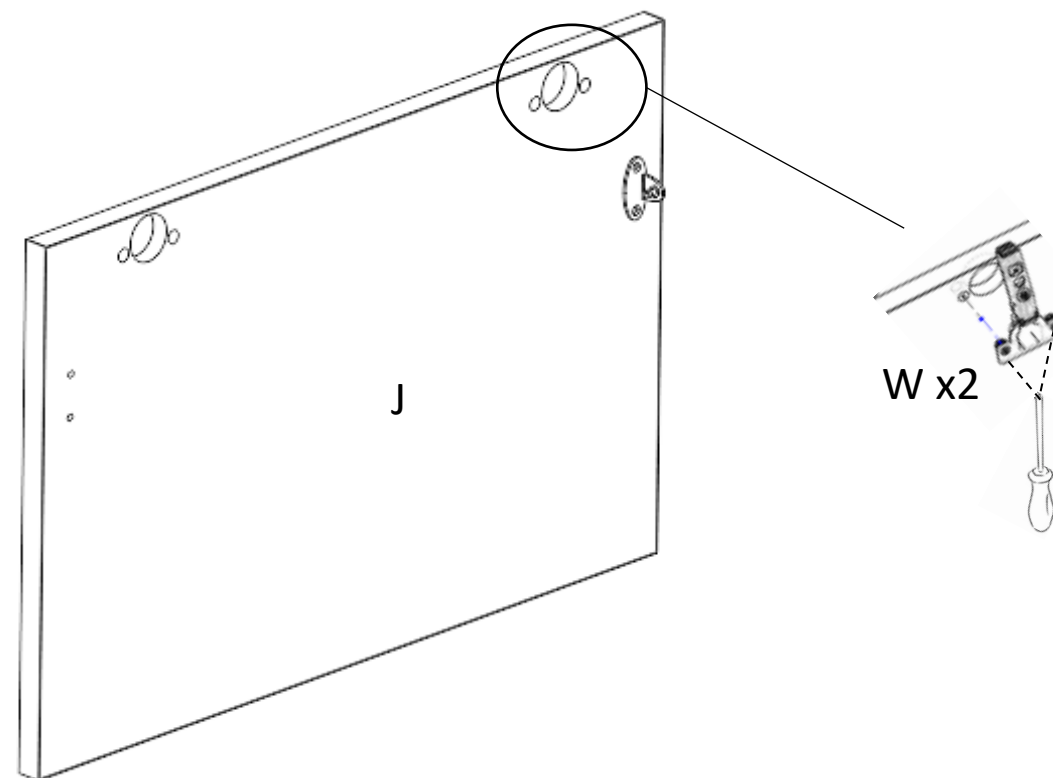


## Etapes de Montage:

- 13 Visser l'attache façade S sur la porte J à gauche ou à droite selon votre choix de l'étape 9



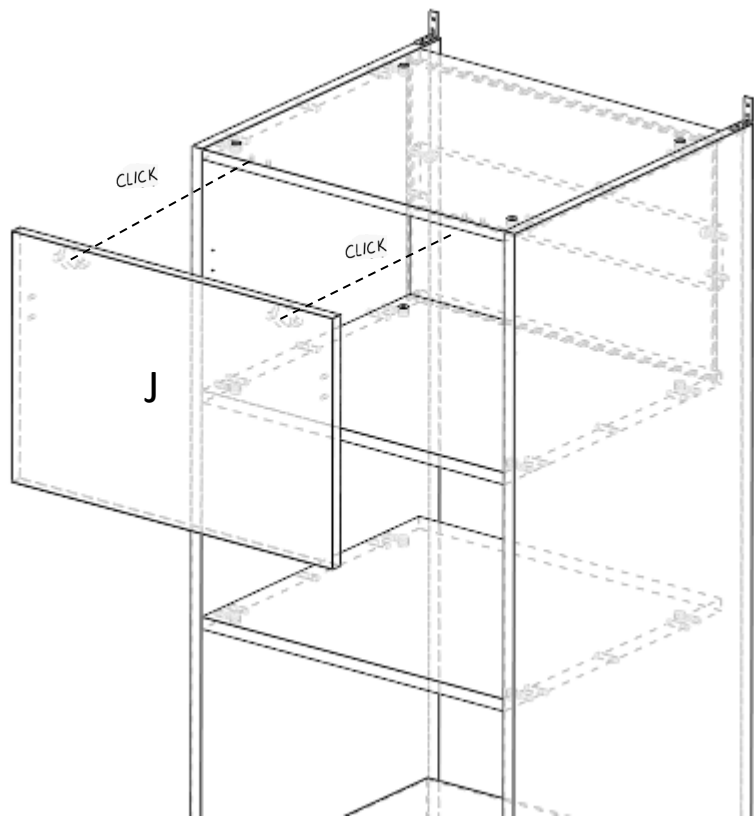
- 14 Visser les charnières W sur la porte J et la porte K (si modèle porte basse)



## Etapes de Montage:

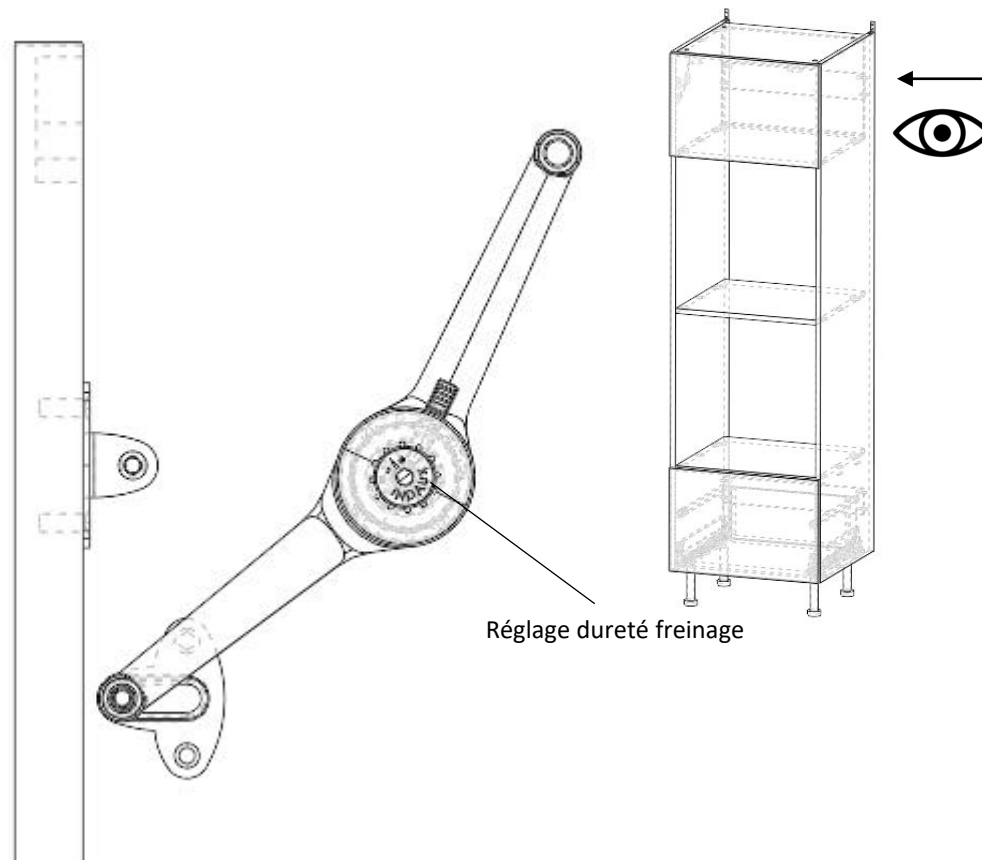
15

Clipser la porte J à l'aide des charnières W et des embases V (si modèle porte basse faire de même Avec la porte K)

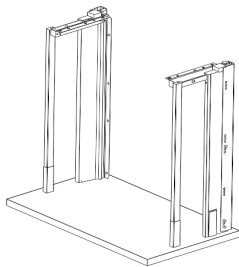


16

Mettre en place le compas R sur les attaches S et T



## Etapes de Montage:

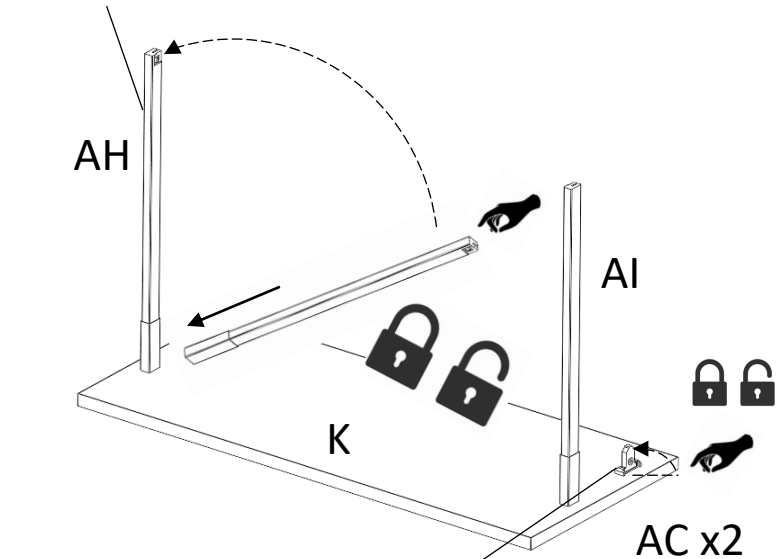


Modèle tiroir bas seulement sinon passer à l'étape 25

## Tiroir bas



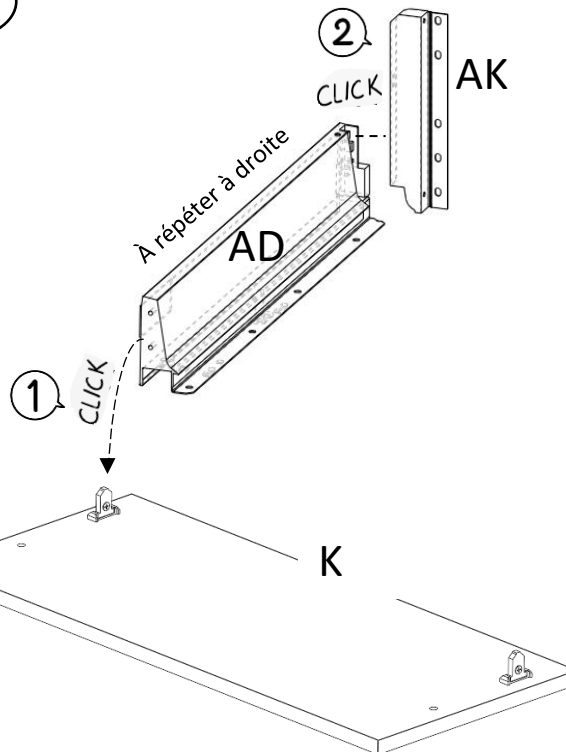
① Insérer dans perçage puis relever le tube pour verrouiller



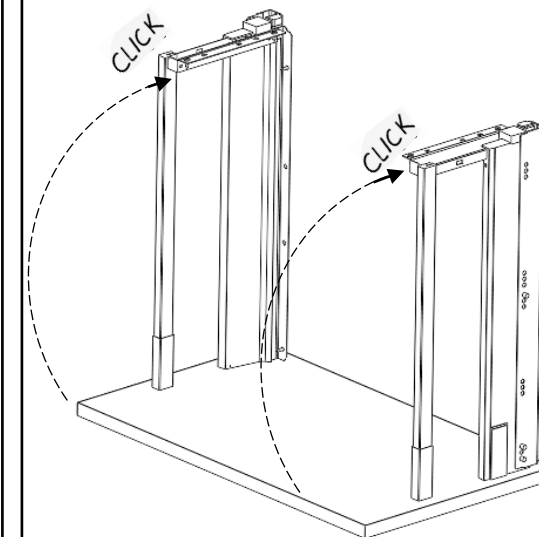
17

② Insérer dans perçage puis relever l'attache pour verrouiller

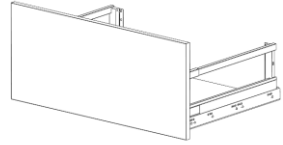
18



19



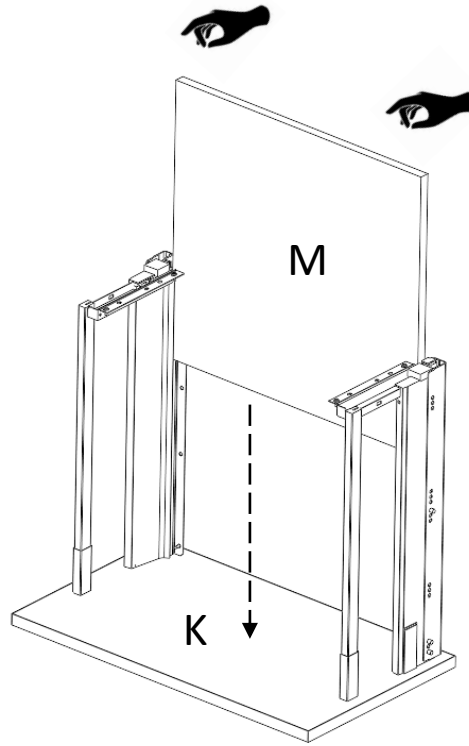
**Etapes de Montage:**



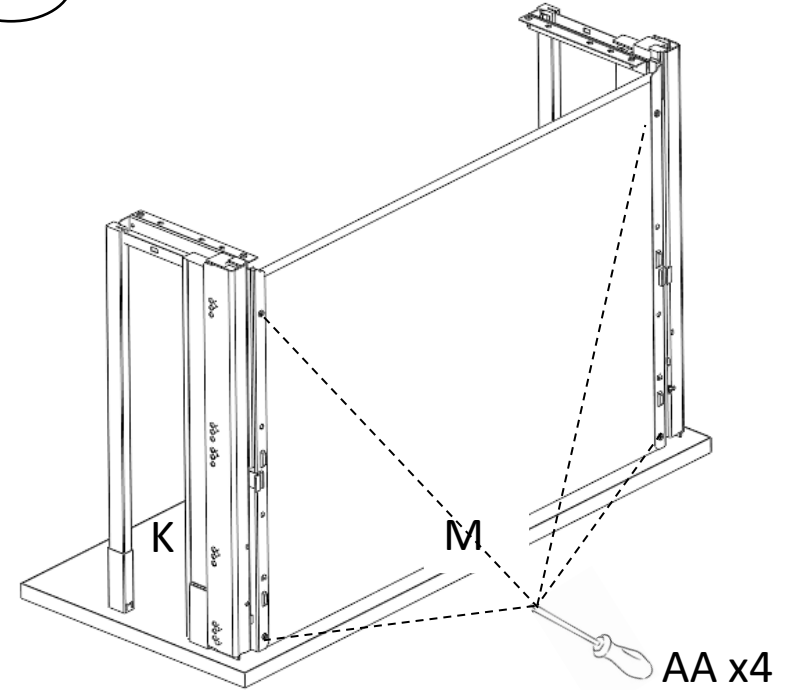
Tiroir bas



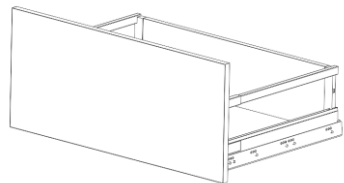
20



21



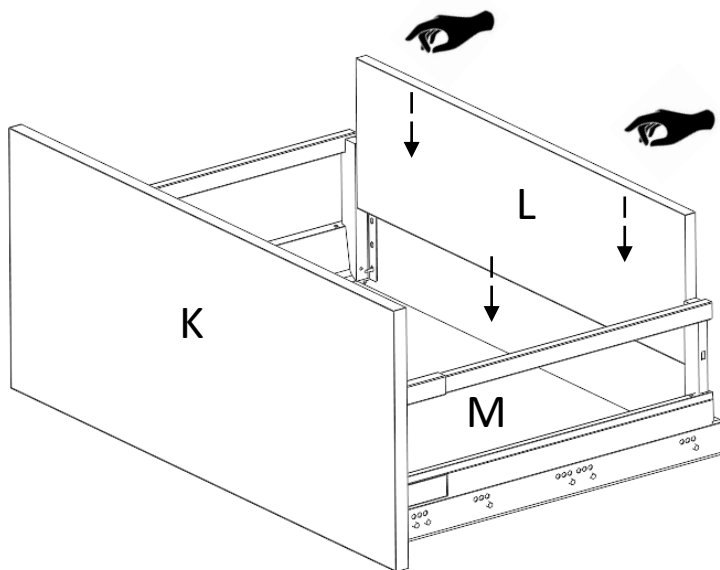
**Etapes de Montage:**



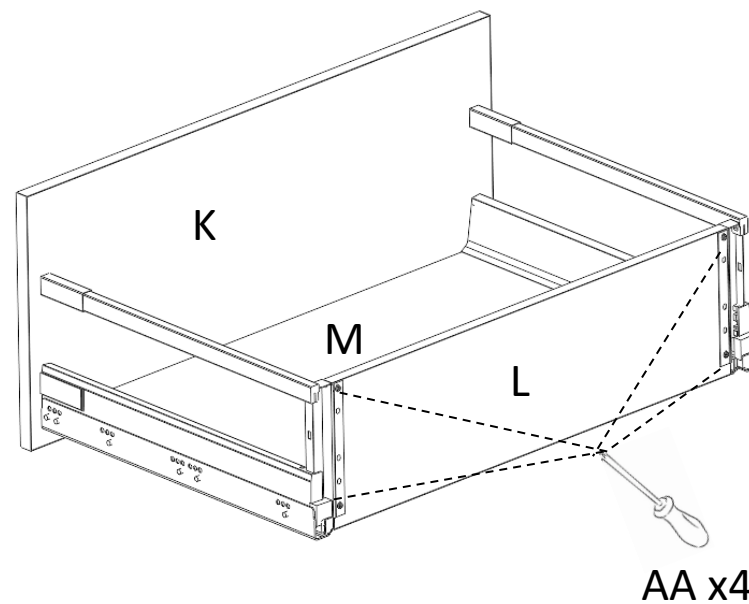
Tiroir bas



22



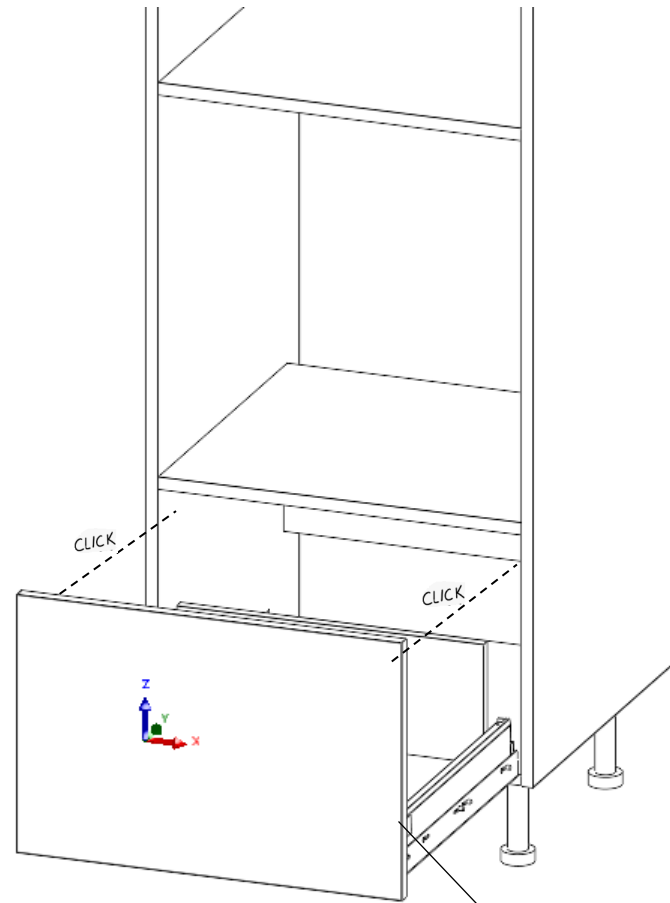
23



## Etapas de Montage:

24

Sortir les coulisses au maximum et déposer le tiroir dessus. Le pousser à fond jusqu'au « click » puis procéder au réglage,



Placer les caches coulisses AL après réglage du tiroir

25

Régler la porte J et la porte K (si modèle porte basse) puis fixer les butées de porte et/ou de tiroir AM, mettre les caches bras Z et caches boîtier charnières Y sur les charnières W ainsi que les caches excentriques P

