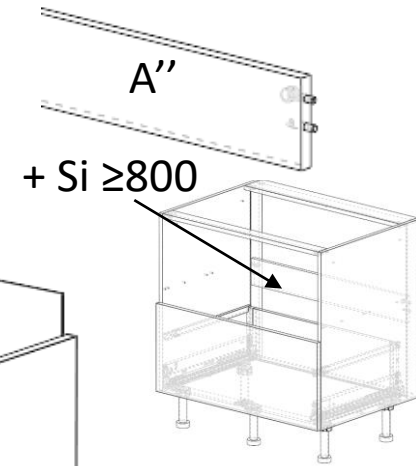
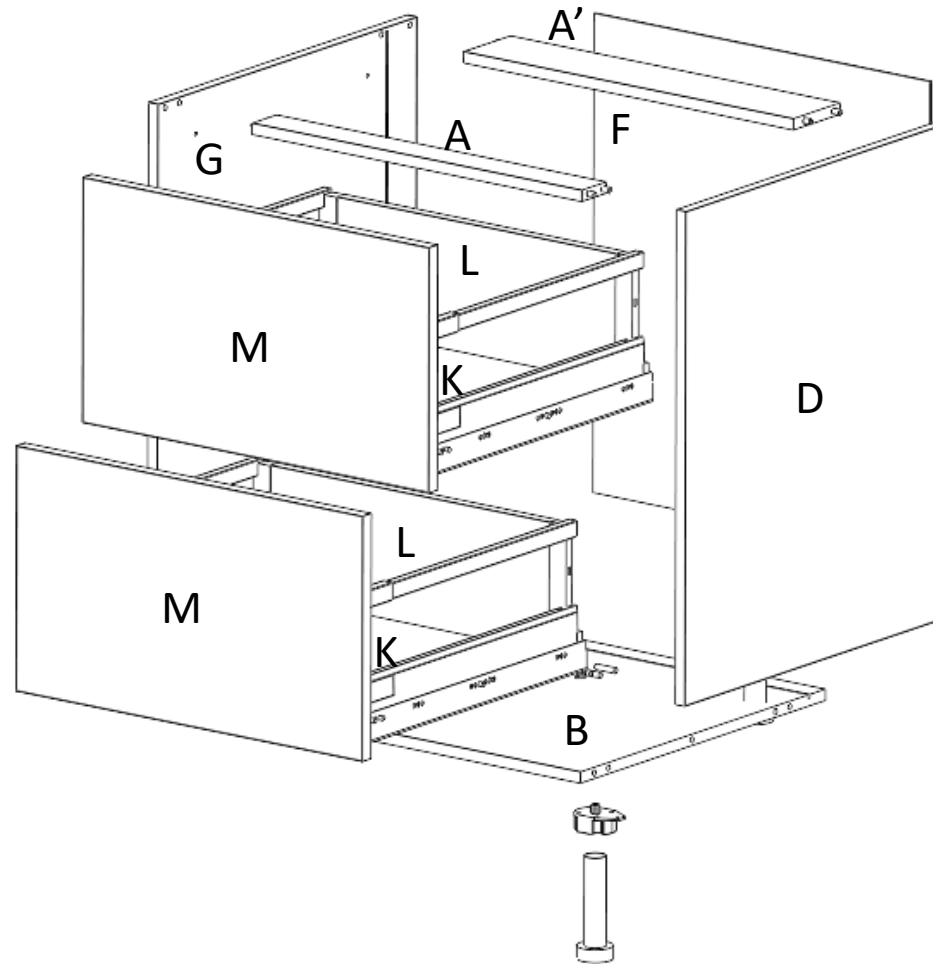
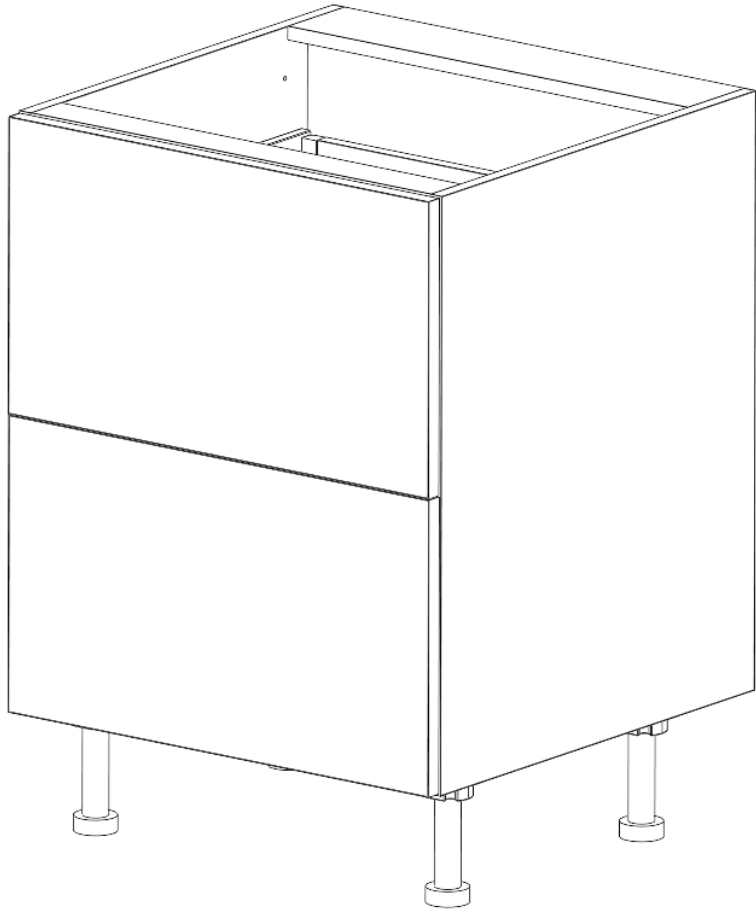


Meuble Bas Casseroles 2 Tiroirs



No. Article	Désignation	Qté
A-A'-A''	Traverse (+1 si ≥800)	2+1
B	Bas	1
D	Coté Droit	1
F	Fond	1
G	Coté Gauche	1
H	Vis Euro	24
I	Embase pied +1 si ≥800	4
J	Pied +1 Si ≥800	4+1
K	Fond de tiroir	2
L	Derrière de tiroir	2
M	Façade tiroir	2
N-N'-N''	Paroi + Coulisse + Cache (Gauche -Droite)	2+2+2
O	Réhausse tiroir (Gauche-Droite)	2+2
P+P'	Tube rigidificateur G+D	2+2
Q	Goujon +2 si ≥800	8+2
R	Tourillon +2 si ≥800	10+2
S	Excentrique +2 si ≥800	8+2
T	Vis 4x12	16
U	Attache façade	4
V	Butée	4
W	Stabilisateur attache façade si ≥800	2



Les meubles doivent être fixés de façon permanente. Les fixations murales (vis et chevilles) ne sont pas incluses car leur choix dépend du matériaux du mur. S'assurer que le support mural permettra aux fixations de résister au poids du meuble. Tous les meubles doivent être liés entre eux, voir guide d'installation: [Guide d'installation \(cliquer ici\)](#)

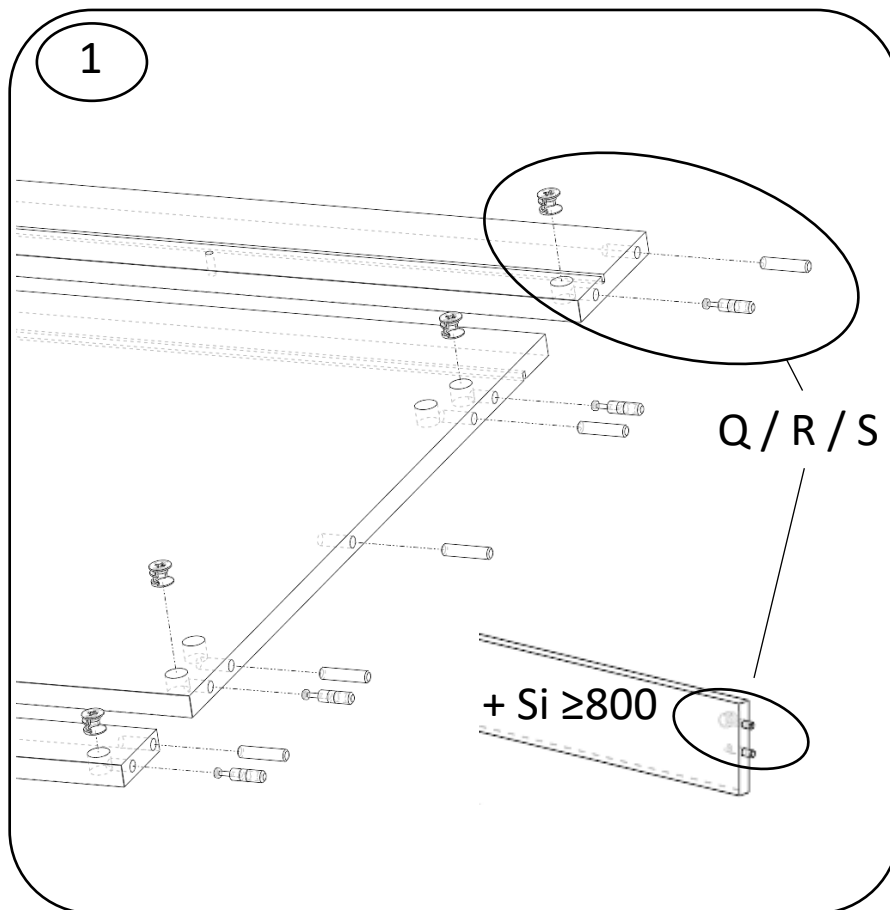
<800:

Image	Nom	Qté
	EXCENTRIQUE	1
	GOUJON	1
	TOURILLON BOISSTRIE EXS	18
	VIS DE JOINTION MS	4
	EMBASE PIED CUISINE	4
	PIED CUISINE	4
	ADAPTATEUR DROIT	2
	ADAPTATEUR GAUCHE	2
	ATTACHE FACADE	4
	VISSPAX 4X12	16
	PAROI GAUCHE	2
	PAROI DROITE	2
	COULISSE GAUCHE	2
	COULISSE DROITE	2
	TUBE DROIT	2
	TUBE GAUCHE	2
	VISEUR	24
	BUTEES 2 PIECES	4
	CACHE COULISSE CUISINE BLANC AVEC LOGO	4

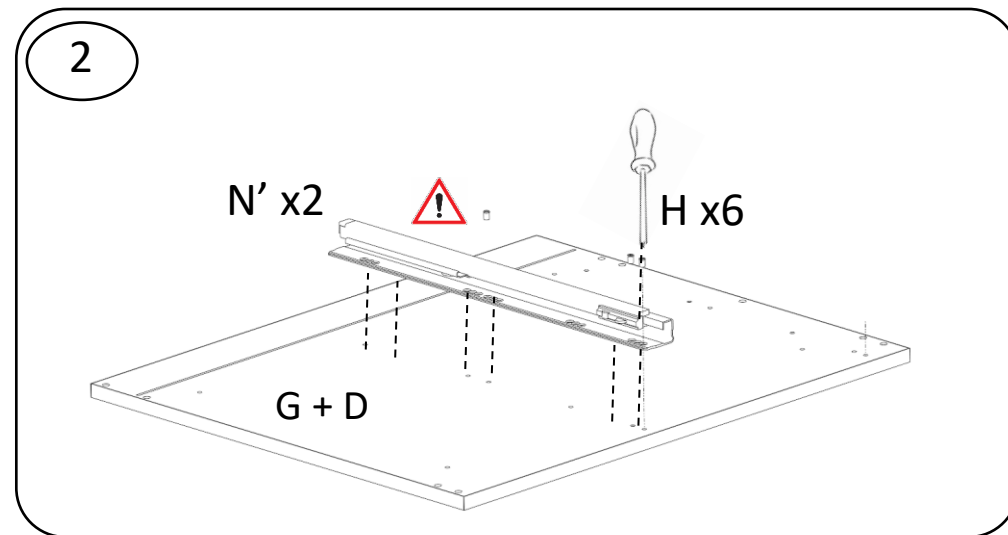
≥ 800:

Image	Nom	Qté
	EXCENTRIQUE	18
	GOUJON	18
	TOURILLON BOISSTRIE EXS	12
	VIS DE JOINTION MS	4
	EMBASE PIED CUISINE	5
	PIED CUISINE	5
	ADAPTATEUR DROIT	2
	ADAPTATEUR GAUCHE	2
	ATTACHE FACADE	4
	VISSPAX 4X12	16
	PAROI GAUCHE	2
	PAROI DROITE	2
	COULISSE GAUCHE	2
	COULISSE DROITE	2
	TUBE DROIT	2
	TUBE GAUCHE	2
	VISEUR	24
	BUTEES 2 PIECES	4
	CACHE COULISSE CUISINE BLANC AVEC LOGO	4

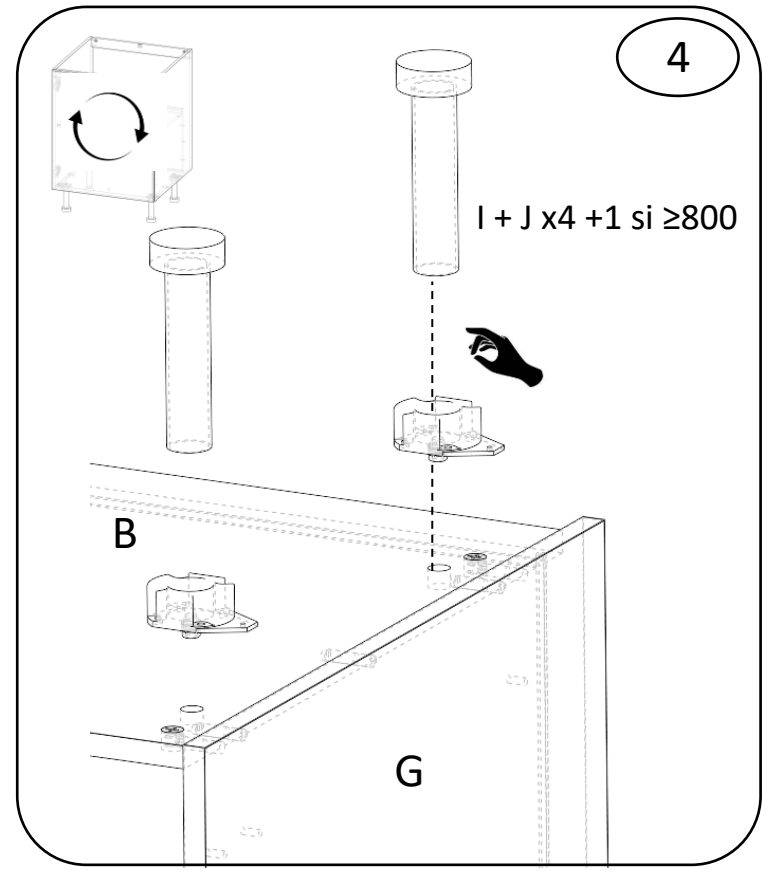
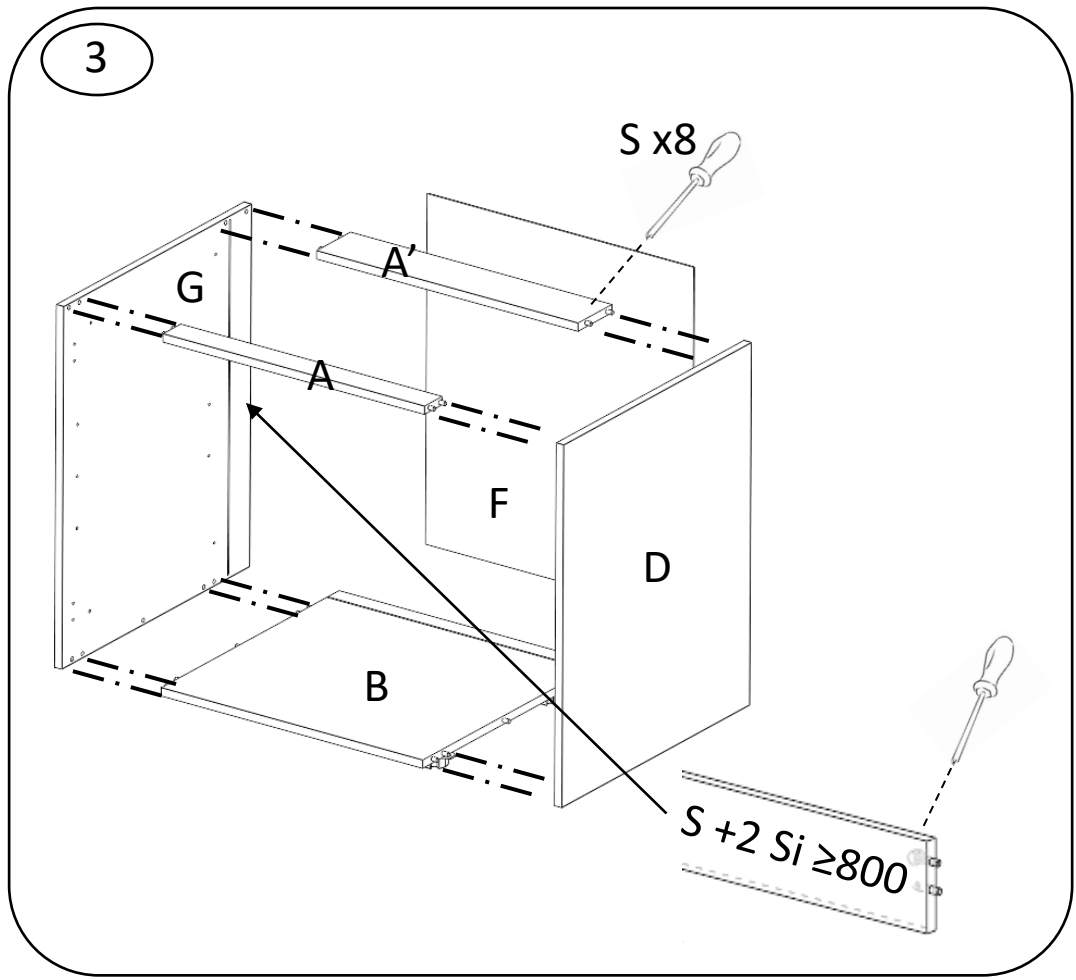
Etapes de Montage:



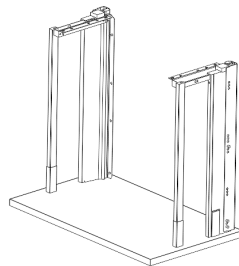
30 kg si <800 sinon 65kg



Etapes de Montage:

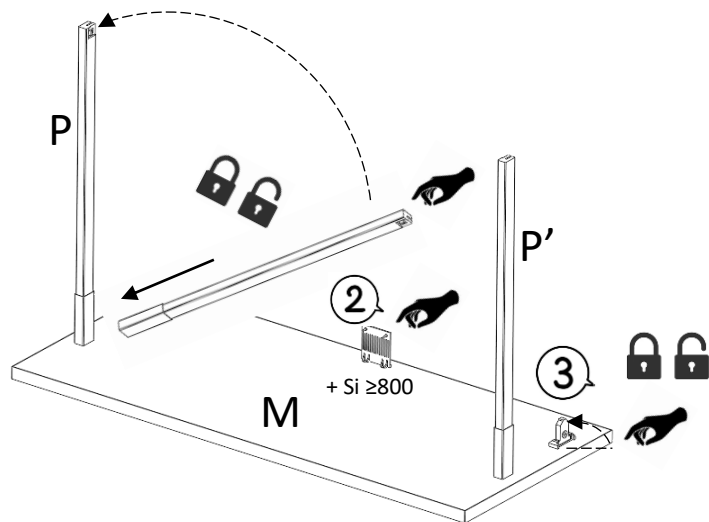


Etapes de Montage:

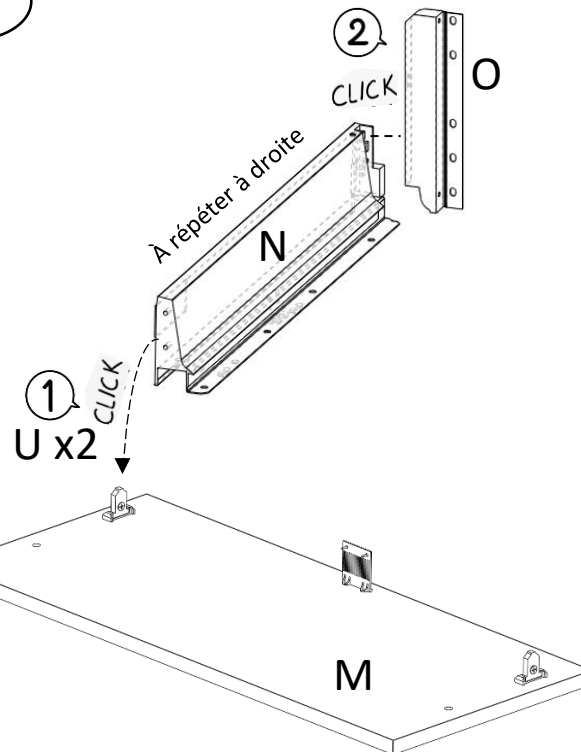


① Insérer dans perçage puis relever le tube pour verrouiller

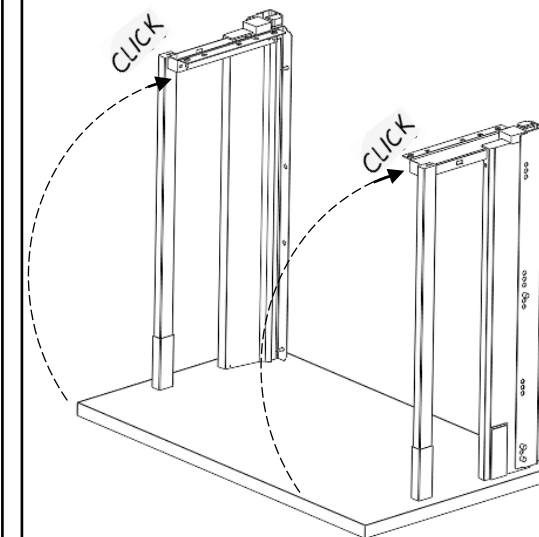
5



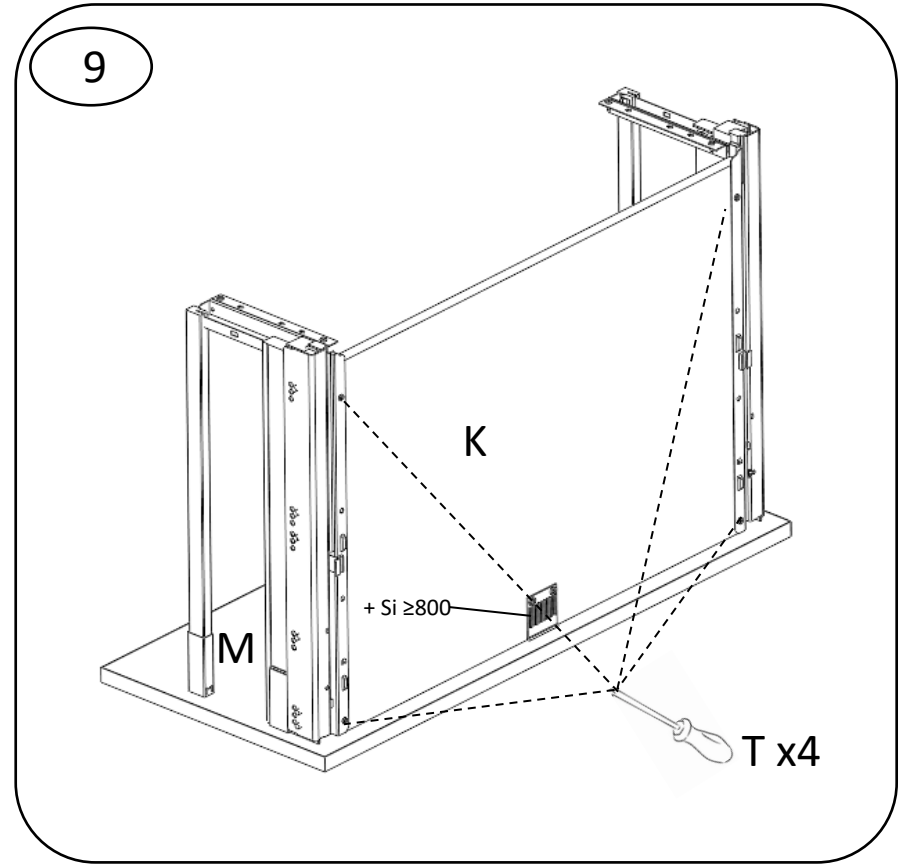
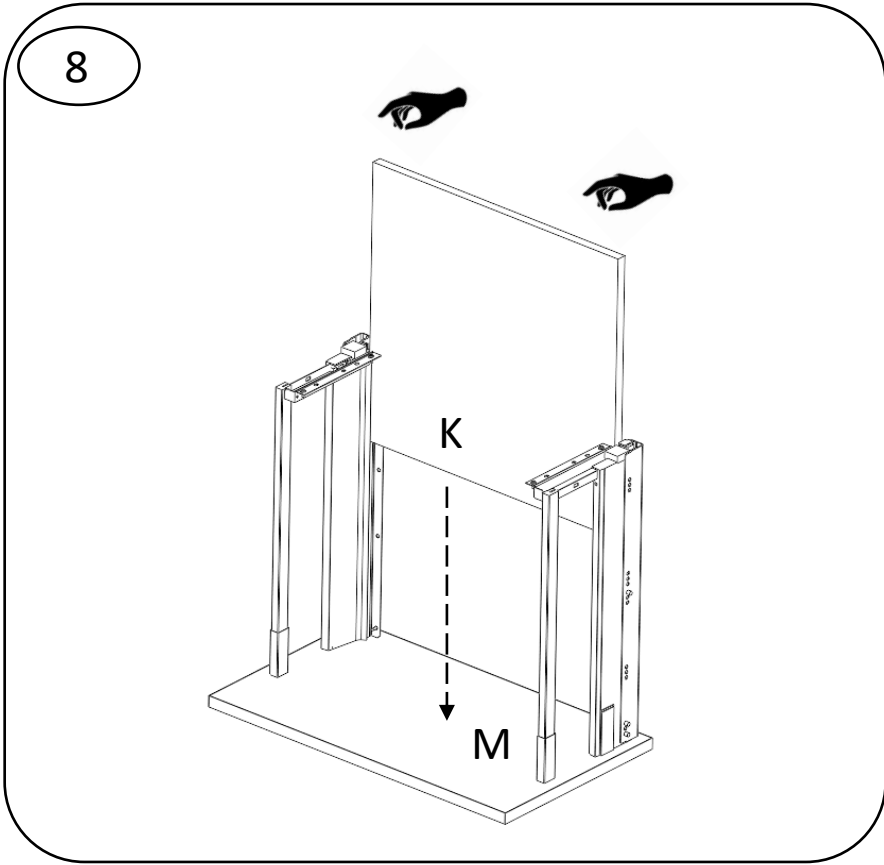
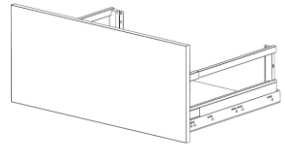
6



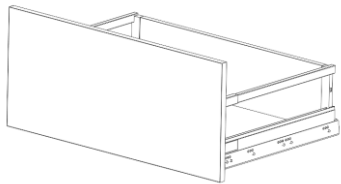
7



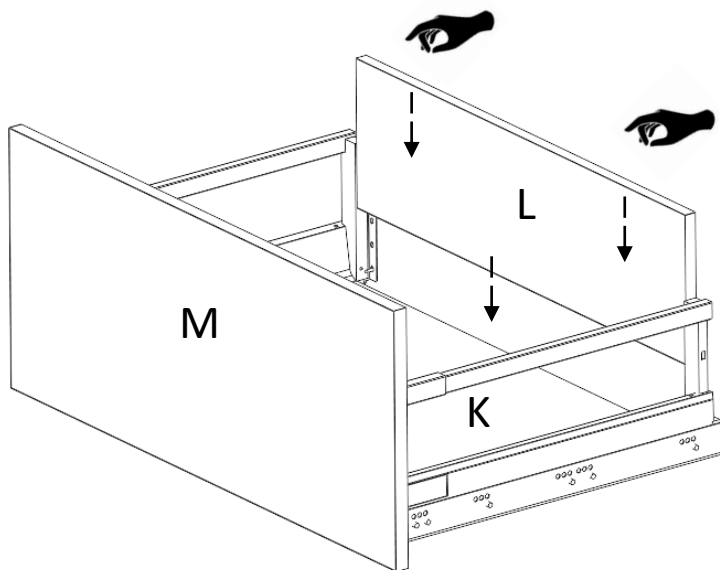
Etapes de Montage:



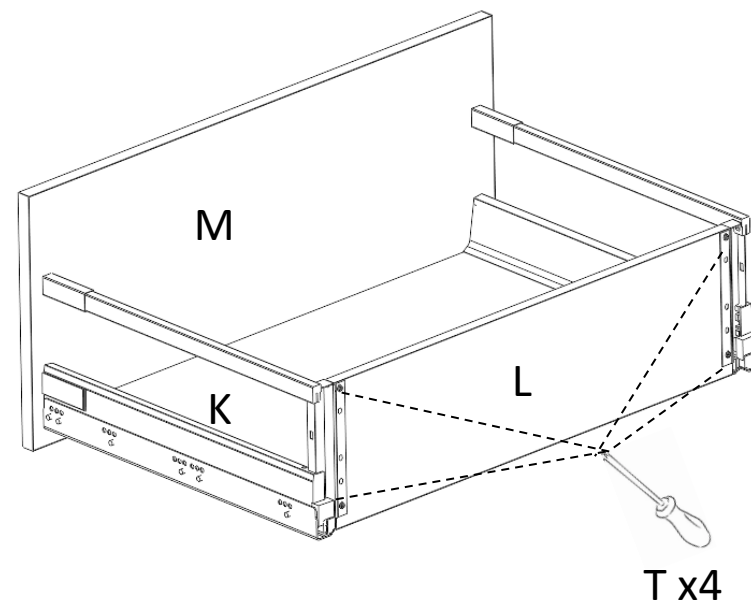
Etapes de Montage:



10

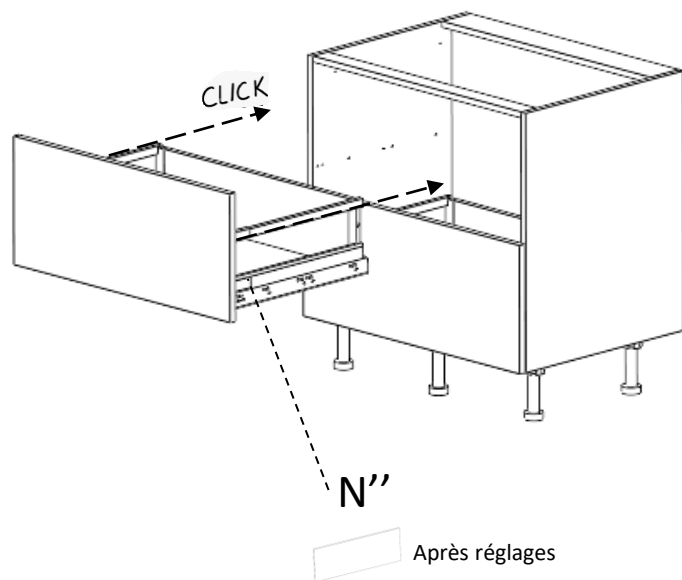


11

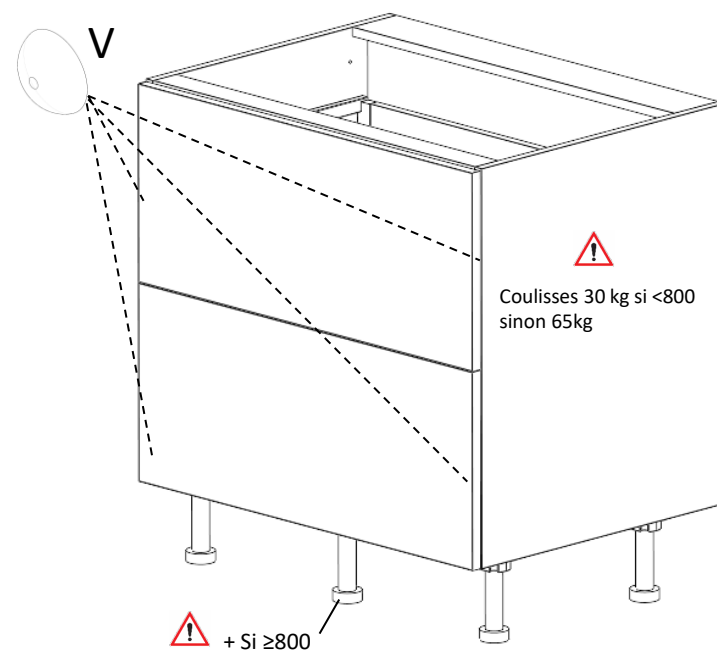


Etapes de Montage:

12



13



Montage tiroirs et butées de tiroir 4x V, caches coulisse 2x N''