



CHENEVERT

CONCEPTEUR DE SALLES DE BAINS

12, rue Jean Rostand  
ZA Val de Caussels  
81000 ALBI  
Tél. : 05 63 77 34 34  
Fax. : 05 63 77 34 35  
www.chenevert.fr

Désignation :

**NOTICE GUIDE DE POSE MEUBLE :  
ZEPHYR-SIROCCO- AUSTRALE**

Code Article :

Dessiné le : 09/01/2025

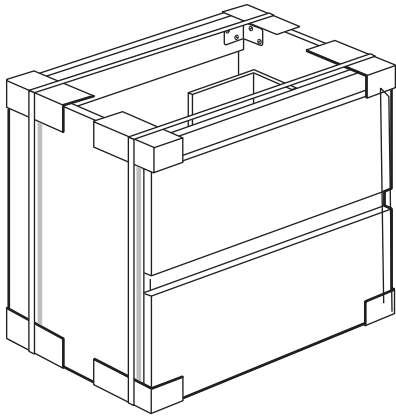
Document non contractuel produit soumis à nos conditions générales de vente. Reproduction interdite sans autorisation.

A4 | Ech.

## ● Sommaire

- Déballage meuble	Page 2
- Meuble sur pieds	Page 2
- Fixer le caisson	Page 3
- Fixer les plinthes	Page 4
- Meuble suspendu	Page 5-6
- Fixer les plans	Page 7
- Enlever les tiroirs	Page 8
- Régler les tiroirs	Page 9
- Enlever une façade tiroir	Page 10
- Régler les portes	Page 11

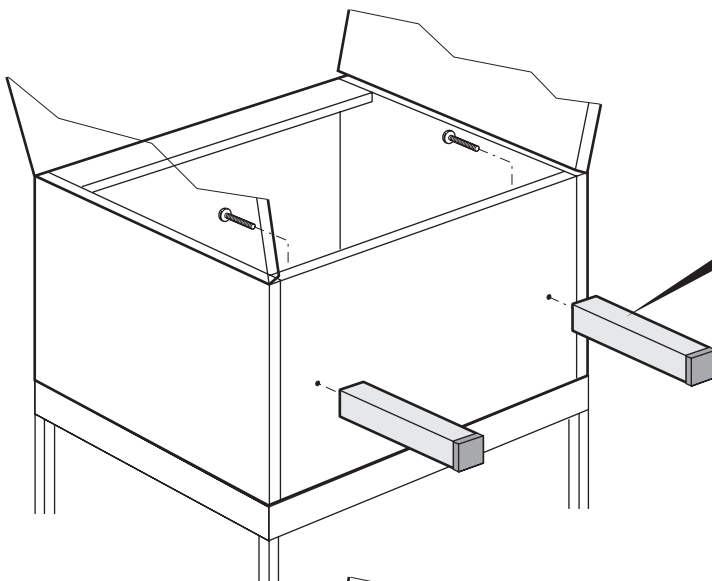
**1** Poser le meuble sur sa base et retirer les emballages



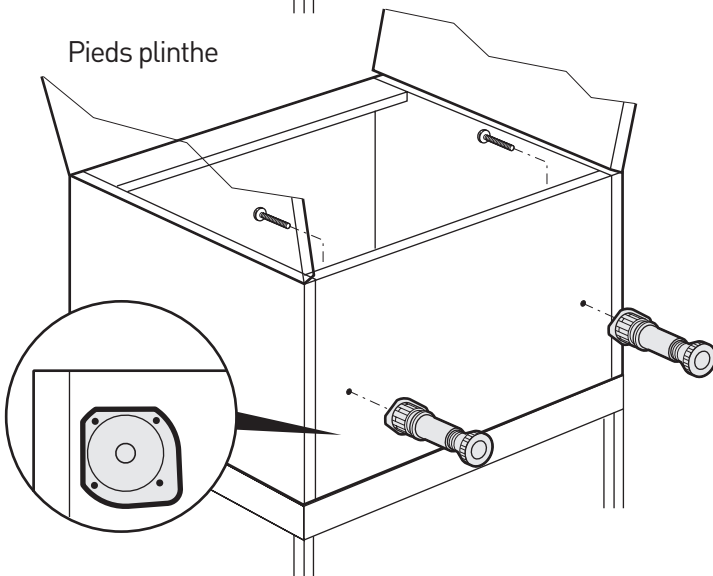
**2** Si le plan est livré monté, le mettre de côté pour la suite.

**3** Mettre le meuble sur le dos, ouvrir les portes ou retirer les tiroirs (voir chapitre meuble avec tiroirs, page 6).

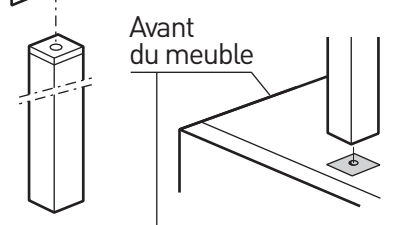
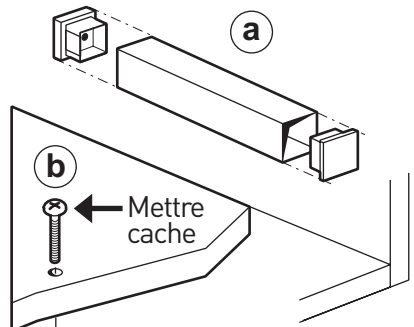
**4** Meubles sur pieds : Fixer les pieds



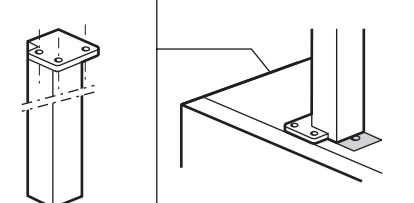
Pieds plinthe



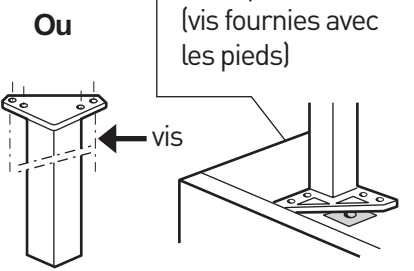
Pieds décors



Ou



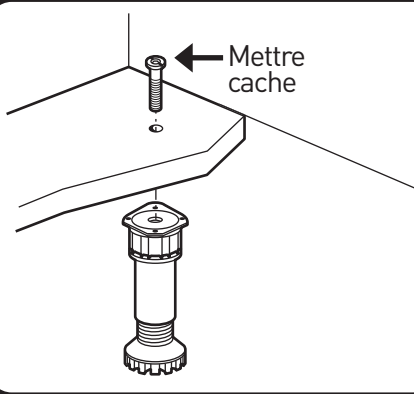
Ou



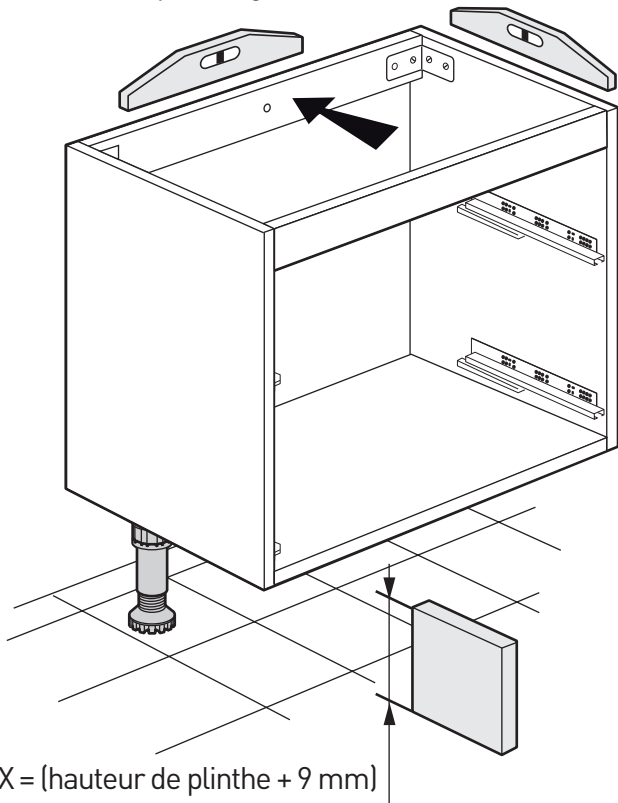
Avant du meuble

Fixés par dessous (vis fournies avec les pieds)

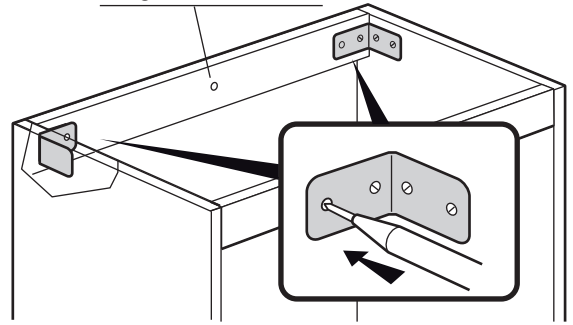
Mettre cache



**5** Mise à niveau du meuble avec les pieds réglables

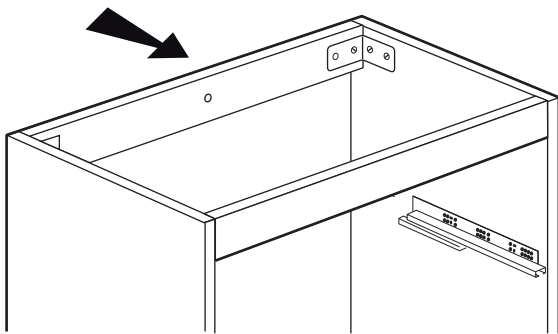


**6** Trou milieu pour les grands meubles

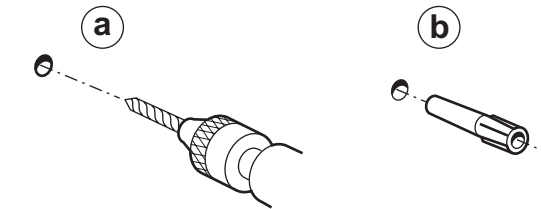
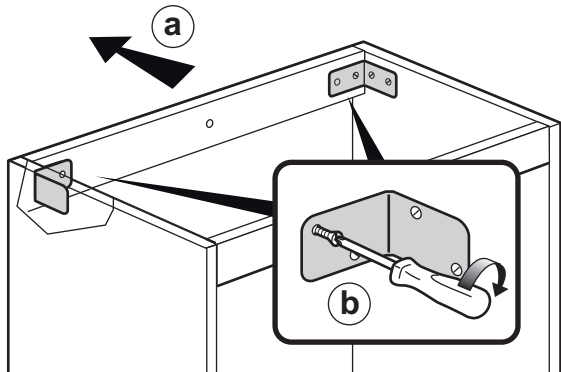


Pointer les différents trous prévus pour les fixations situées sur la traverse arrière.

**7** Retirer le meuble du mur, finir de percer les pointages, (installer les chevilles choisies).



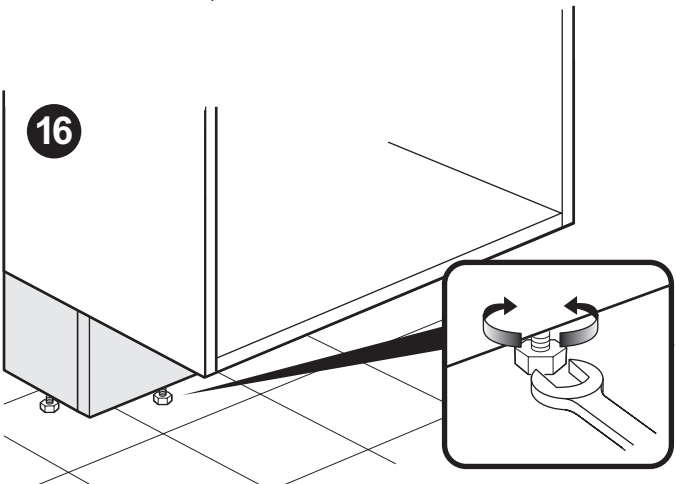
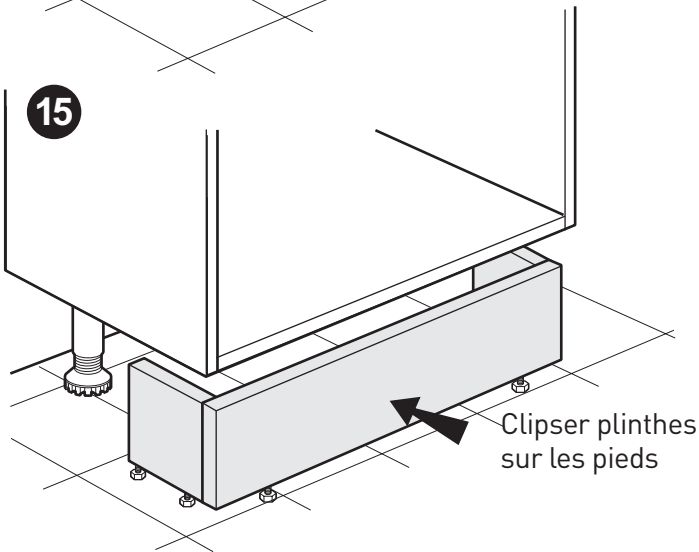
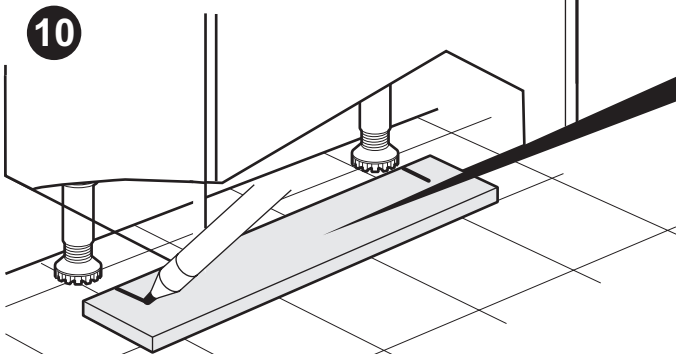
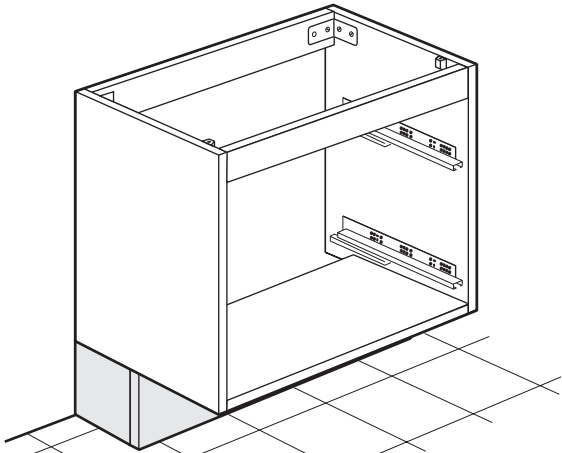
**8** Repositionner le meuble en butée et finir de le fixer à la cloison.



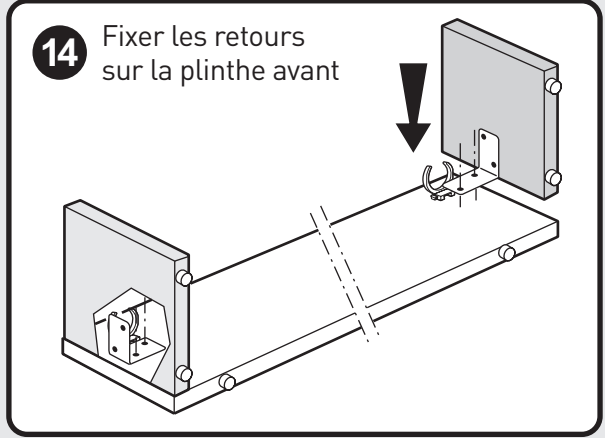
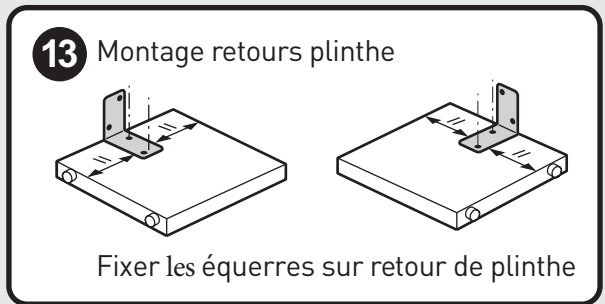
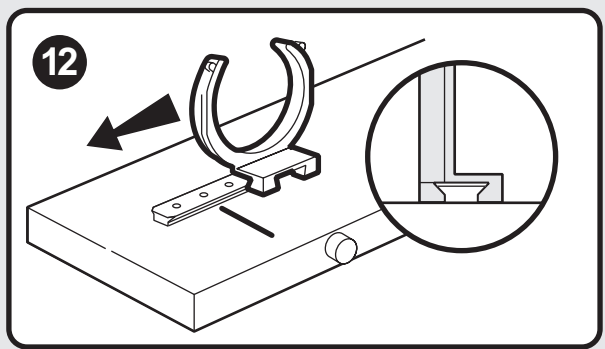
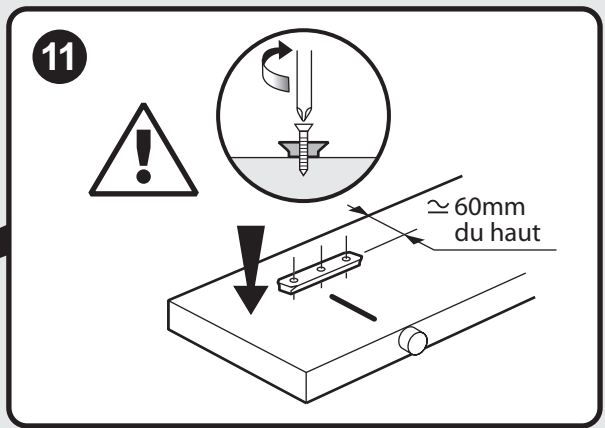
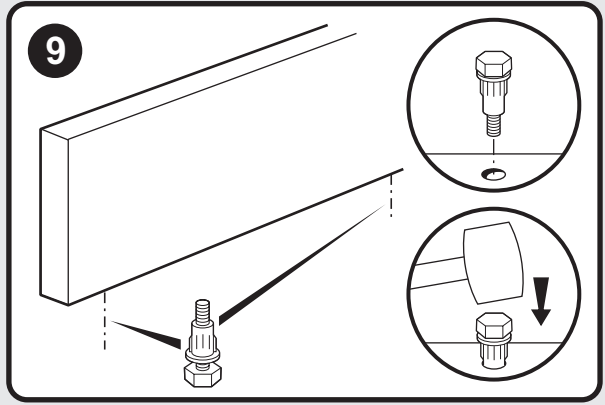
**!** Nous dégageons toute responsabilité par rapport aux fixations murales qui doivent être sélectionnées suivant la nature et la qualité du support par l'entreprise installatrice.

	BA13	Brique creuse	Parpaing creux	Béton cellulaire	carreau de plâtre	Brique pleine	Béton
Expansion métallique	✓✓	✓	✓				
Cheville universelle		✓	✓✓	✓✓	✓	✓✓	✓✓
Expansion latérale				✓✓	✓✓	✓✓	✓✓
Expansion plastique		✓✓	✓		✓	✓	✓

# Fixer les plinthes

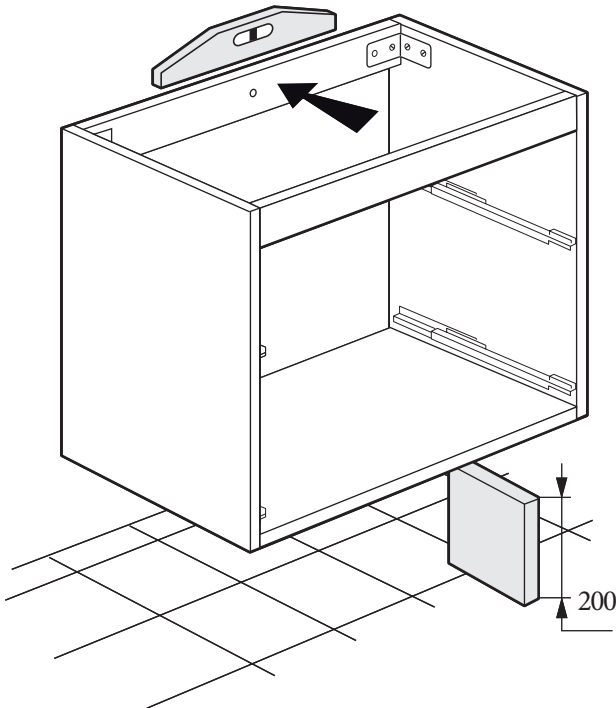


Reproduction interdite

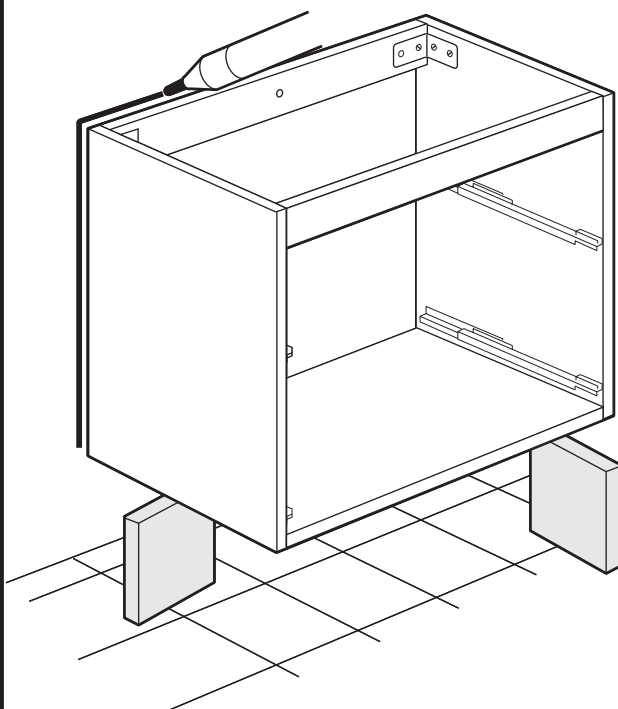


## Montage meuble suspendu

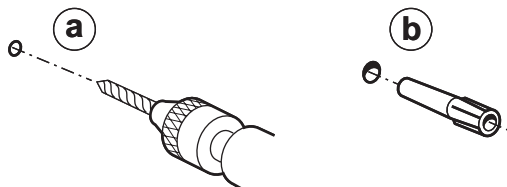
- 1** Caler le meuble à 200 mm du sol et de niveau contre la cloison



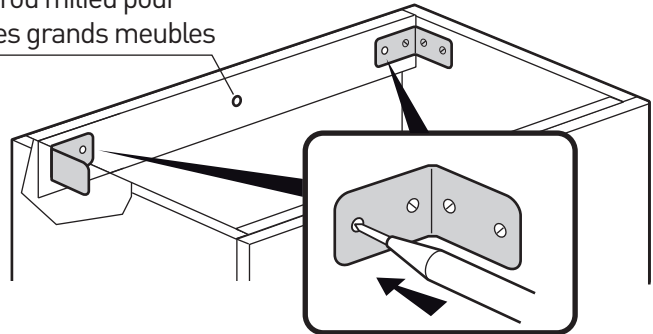
- 2** Tracer le contour du meuble sur la cloison.



- 4** Percer les trous pour les platines et la traverse arrière et mettre en place les chevilles.

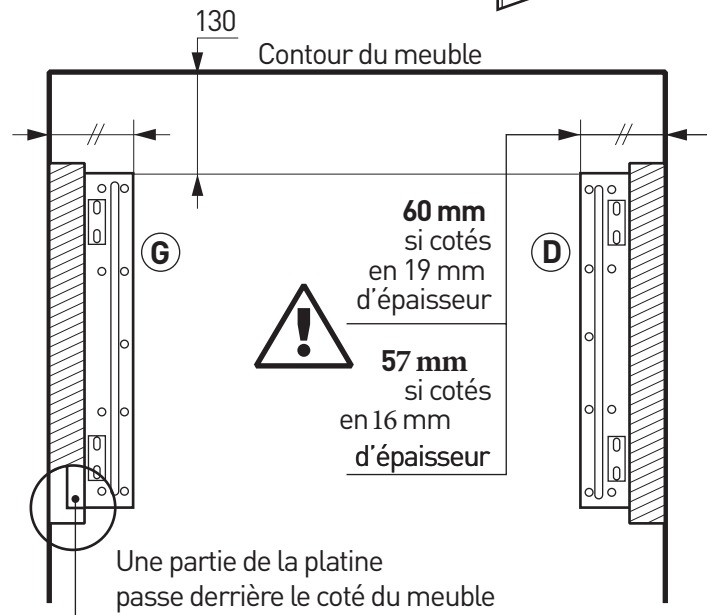
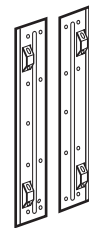


Trou milieu pour les grands meubles



Pointer les différents trous prévus pour les fixations situées sur la traverse arrière.  
Attention ne pas fixer le meuble au mur

- 3** PUIS RETIRER LE MEUBLE pour le montage des platines

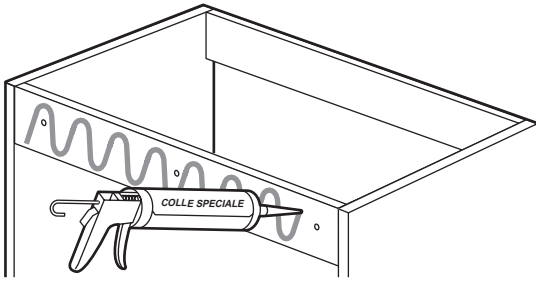


Positionner les platines sur la cloison selon les côtes du plan, les pointer et les fixer par au moins 4 vis par platine.



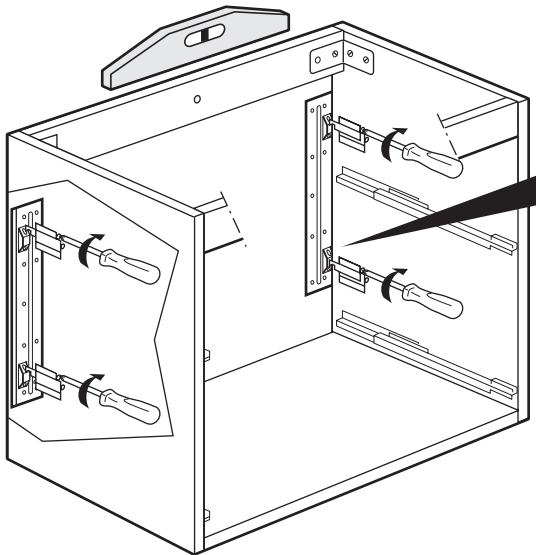
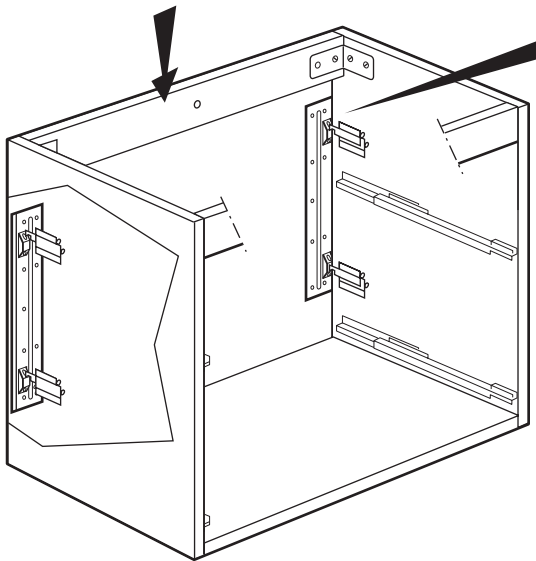
Nous dégageons toute responsabilité par rapport aux fixations murales qui doivent être sélectionnées suivant la nature et la qualité du support par l'entreprise installatrice.

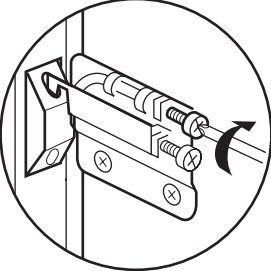
**5** Encoller la traverse arrière du meuble



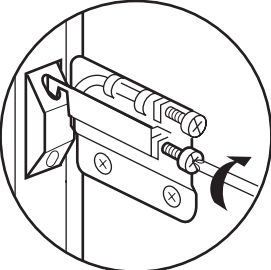
	BA13	Brique creuse	Parpaing creux	Béton cellulaire	carreau de plâtre	Brique pleine	Béton
Expansion métallique	✓✓	✓	✓				
Cheville universelle		✓	✓✓	✓✓	✓	✓✓	✓✓
Expansion latérale				✓✓	✓✓	✓✓	✓✓
Expansion plastique		✓✓	✓		✓	✓	✓

**6** Suspendre le meuble sur les platines



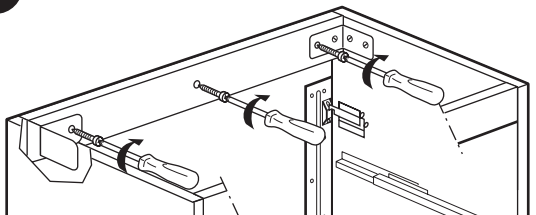


Régler la hauteur et le niveau avec les vis de réglage **2**



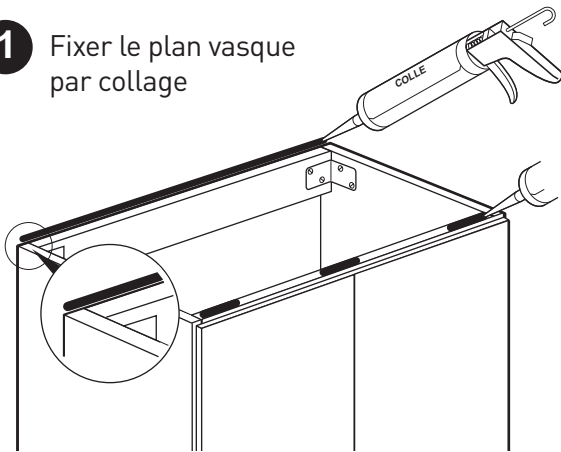
Plaquer et serrer le meuble contre les platines avec les vis de réglage **3**

**7** Fixer la traverse arrière



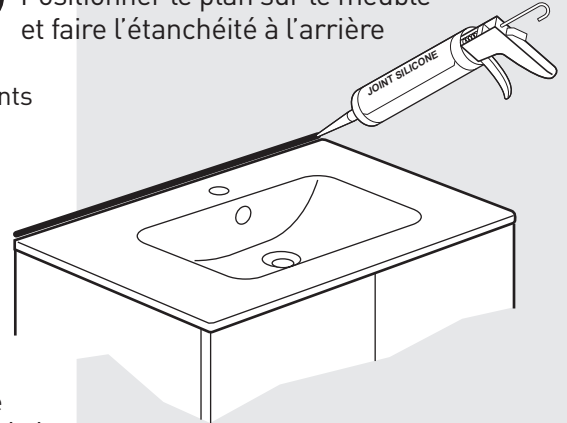
## FIXER LES PLANS : VERSION RESINE & CERAMIQUE

- 1** Fixer le plan vasque par collage



Mettre 2 ou 3 points de colle selon la longueur du meuble

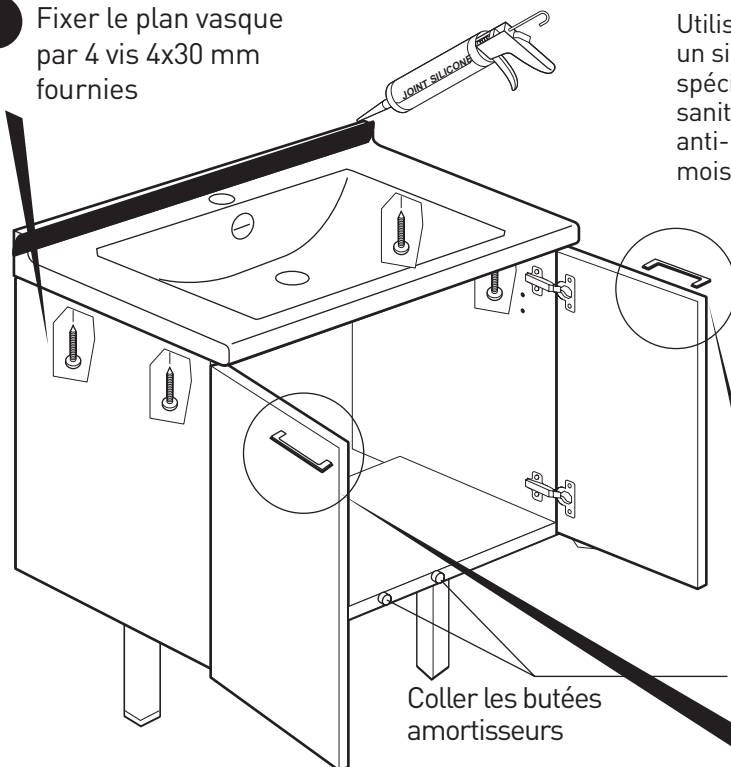
- 2** Positionner le plan sur le meuble et faire l'étanchéité à l'arrière



Utiliser un silicone spécial sanitaire anti-moisissures

## VERSION FLEUR D'EAU

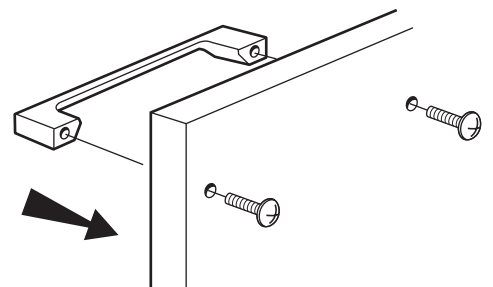
- 1** Fixer le plan vasque par 4 vis 4x30 mm fournies



- 2** faire l'étanchéité à l'arrière

Utiliser un silicone spécial sanitaire anti-moisissures

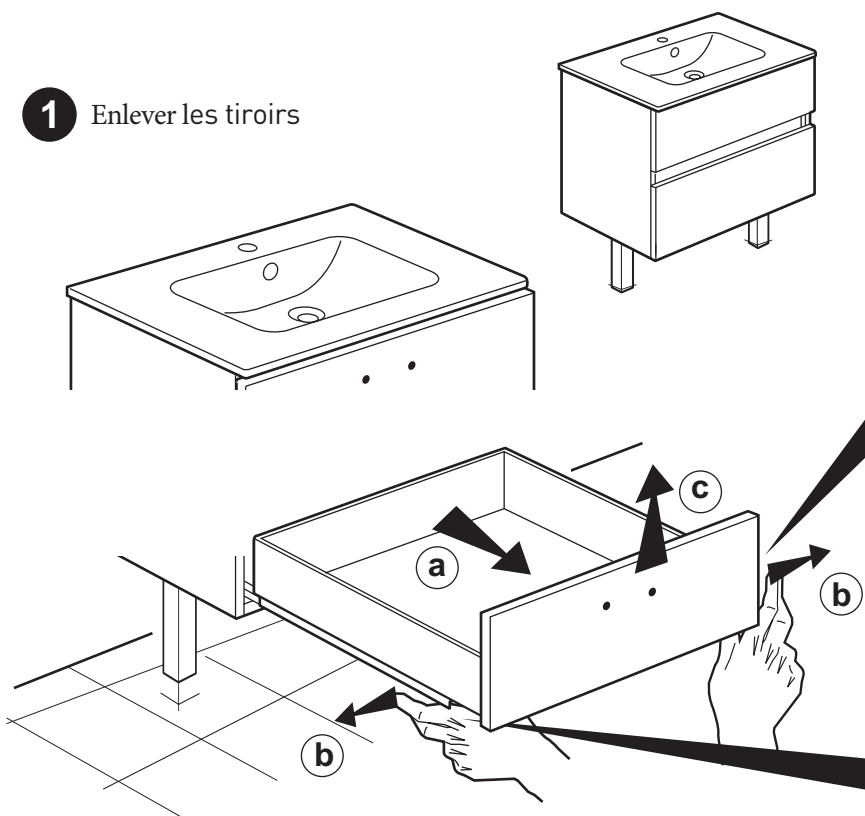
- 3** Monter les poignées :  
Exemple de pose de poignées de portes



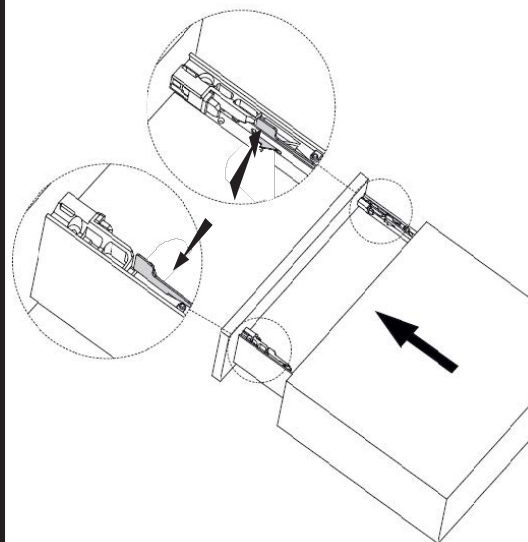
Utiliser les vis M4 livrées dans sachet spécifique

## MEUBLE AVEC TIROIRS

1 Enlever les tiroirs

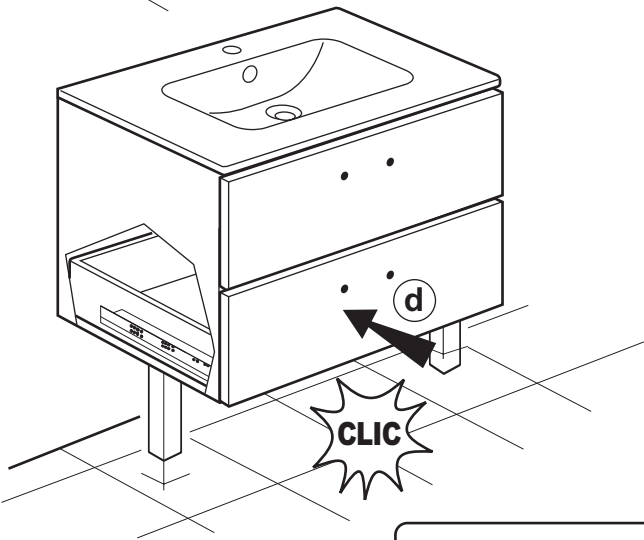
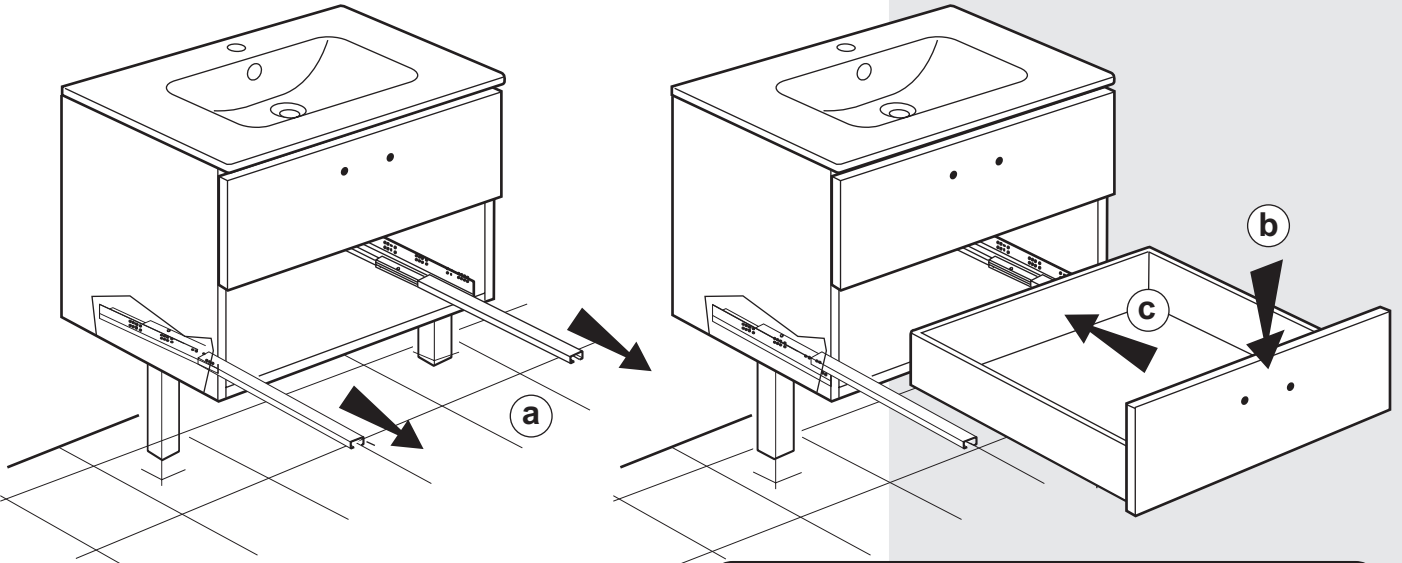


Mécanisme déclipsage sous le tiroir

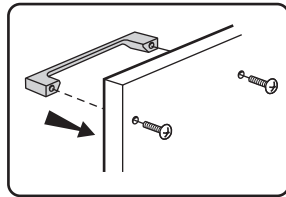




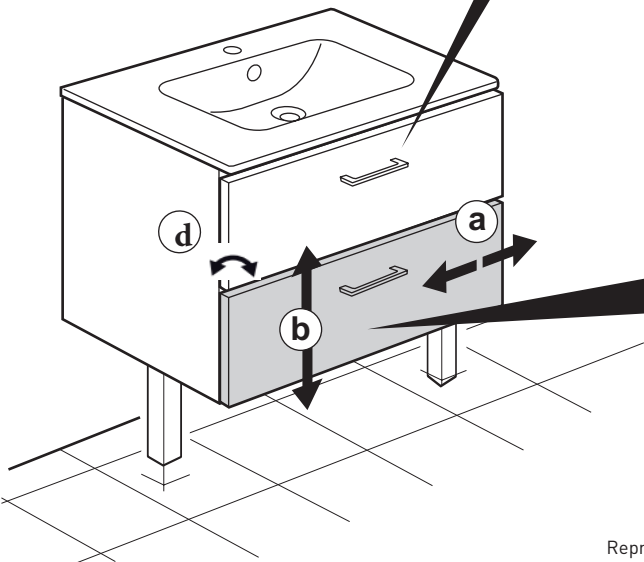
**2** Remonter les tiroirs



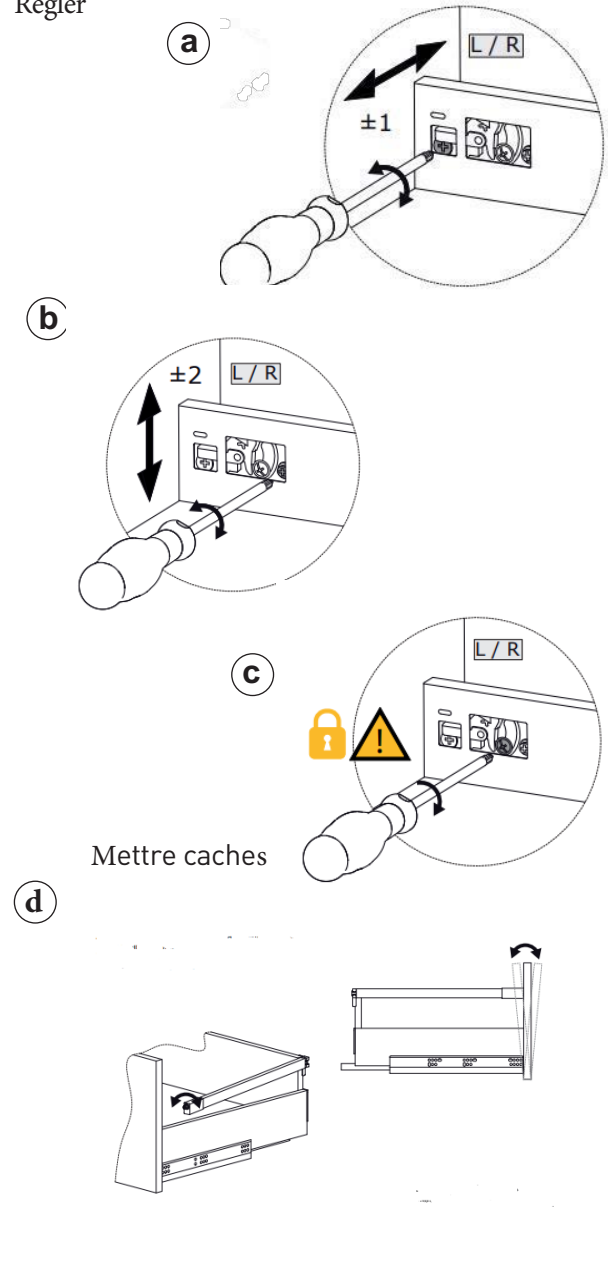
**3** Monter les poignées  
(vis M4 livrées dans  
sachet spécifique)



**4** Régler les tiroirs

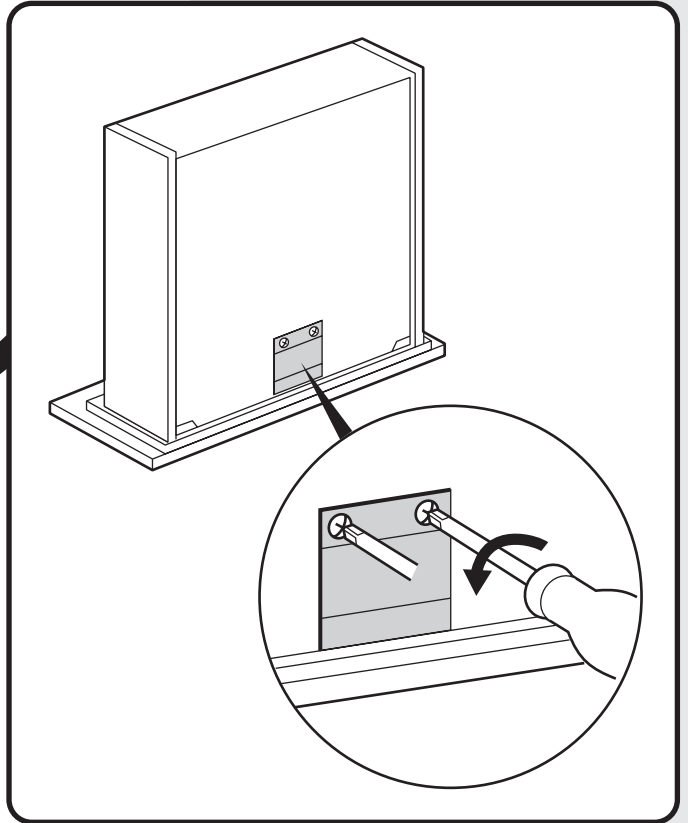
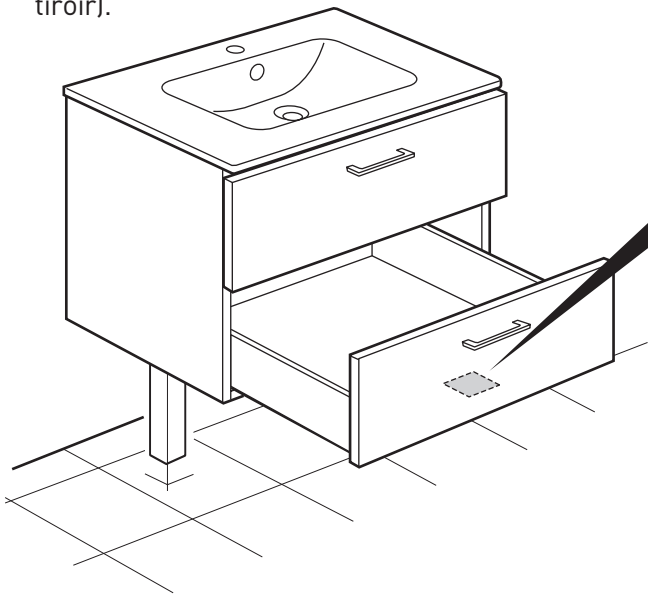


Régler

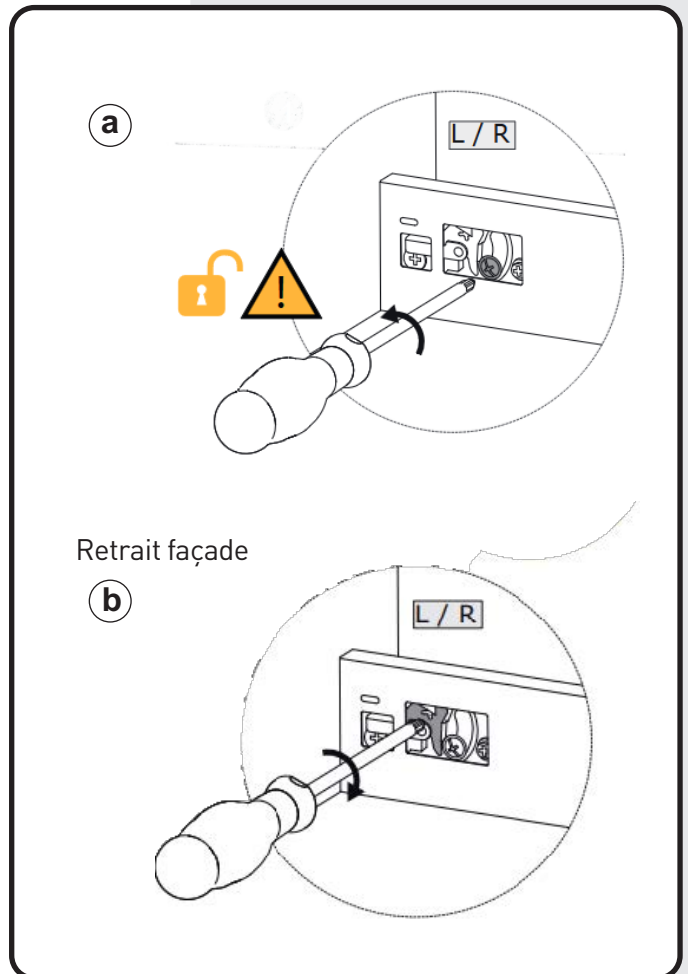


## ENLEVER une façade tiroir

- 1 Dévisser stabilisateur façade (sous le tiroir).



- 2 Enlever une façade



## VERSION MEUBLE PORTES

### 1 Régler les portes

