

GUIDE D'INSTALLATION



Les meubles CHENE VERT subissent des tests techniques en interne.


La visserie pour les fixations murales n'est pas fournie. Vous devez donc la **sélectionner selon votre typologie de matériau support** (plaque de plâtre, béton, briques, etc...)

Le choix des fixations est de **la responsabilité du poseur**.

L'installation doit être effectuée en **suivant les instructions du fabricant**.

SOMMAIRE

1-PRÉCAUTION A PRENDRE AVANT LE DÉMARRAGE DE L'INSTALLATION	_____	P3
→ Couper les arrivées énergétiques		
→ Préparer les outils recommandés		
2-CONSEILS SUR LES ÉTAPES SUCCESSIVES DE L'INSTALLATION	_____	P7
3-PRÉPARATION A L'INSTALLATION	_____	P7
4-COUPES TECHNIQUES	_____	P9
→ Hors tout 2150mm: alignement avec Colonne		
-Meuble SOUS-ÉVIER + Meuble HAUT Porte		
-Meuble BAS + Meuble HAUT NICHE MICRO-ONDES		
-Meuble BAS FOUR +Meuble HAUT HOTTE		
→ Hors tout 2188mm: pour crédences et faïences hauteur 600mm		
-Meuble SOUS-ÉVIER + Meuble HAUT Porte		
-Meuble BAS + Meuble HAUT NICHE MICRO-ONDES		
-Meuble BAS FOUR +Meuble HAUT HOTTE		
5-MONTAGE DES MEUBLES	_____	P15
6-POSE DES MEUBLES HAUTS	_____	P15
7-POSE DES MEUBLES BAS	_____	P18
8-POSE DU PLAN DE TRAVAIL	_____	P20
9-POSE DU JAMBAGE	_____	P22
10-POSE DES CRÉDENCES	_____	P24
11-POSE DES PLINTHES	_____	P25
12-POSE DES PLINTHES (CAS D'UN RETOUR D'ANGLE)	_____	P27
13-POSE DES FACADES, DES PORTES ET DES TIROIRS	_____	P28
→ Portes battantes (à la française)		
→ Portes relevantes (à l'italienne)		
→ Portes relevantes (à l'italienne), pose du vérin		
→ Pose des caches bras et boîtiers charnières		
→ Portes relevantes (à l'italienne), réglage et principe de fonctionnement du vérin		
→ Tiroirs		
→ Perçages et montage poignées		
14-CONTACTS	_____	P35



Cet icone permet de revenir au sommaire

1 - PRÉCAUTIONS A PRENDRE AVANT LE DÉMARRAGE DE L'INSTALLATION

COUPER LES ARRIVÉES ÉNERGÉTIQUES



GAZ



ELECTRICITE



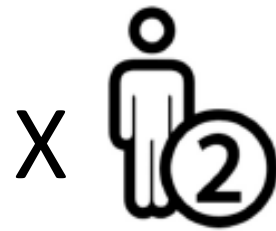
EAU

PRÉPARER LES OUTILS RECOMMANDÉS














1 - PRÉCAUTIONS A PRENDRE AVANT LE DÉMARRAGE DE L'INSTALLATION

UTILISER VOS EQUIPEMENTS DE PROTECTION INDIVIDUELLE



RECOMMANDATION DES CHOIX DES FIXATIONS SELON LE MATERIAU SUPPORT

LE CHOIX DES FIXATIONS EST DE LA RESPONSABILITE DU POSEUR

	 BA13	 Brique creuse	 Parpaing creux	 Béton cellulaire	 carreau de plâtre	 Brique pleine	 Béton
 Expansion métallique	✓✓	✓	✓				
 Cheville universelle		✓	✓✓	✓✓	✓	✓✓	✓✓
 Expansion latérale				✓✓	✓✓	✓✓	✓✓
 Expansion plastique		✓✓	✓		✓	✓	✓

QUINCAILLERIES

Les quincailleries suivantes nécessaires à l'installation sont présentes dans les différents colis des meubles:



Vis de jonction



Attache de plinthe



Angle de plinthe



Vis de fixation au plan de travail



Vis SPAX



Cache boîtier de suspension



Cache charnière



Cache tiroir



Equerre fixation des meubles bas, des colonnes et des jambages au mur



Les quincailleries nécessaires suivantes ne sont pas fournies:

- Les chevilles de fixation adaptées à votre support mural
- Le joint d'étanchéité du plan de travail (bande aluminium recommandée pour la plaque de cuisson et le lave-vaisselle. Silicone recommandé pour l'évier)
- La colle pour la fixation des crédences

2 – CONSEILS SUR LES ÉTAPES SUCCESSIVES DE L'INSTALLATION

- Préparer la pièce;
- Monter les meubles;
- Retirer les tiroirs, les étagères, les façades de portes;
- Fixer les meubles hauts au mur et les lier entre eux;
- Poser les meubles bas puis les lier entre eux;
- Fixer les meubles bas au mur;
- Découper puis poser les plans de travail;
- Installer l'évier et la robinetterie (non fournis);
- Installer les appareils électriques (non fournis);
- Poser les plinthes;
- Placer les étagères, les façades et les tiroirs;
- Régler les façades et les tiroirs.

3 – PRÉPARATION À L'INSTALLATION

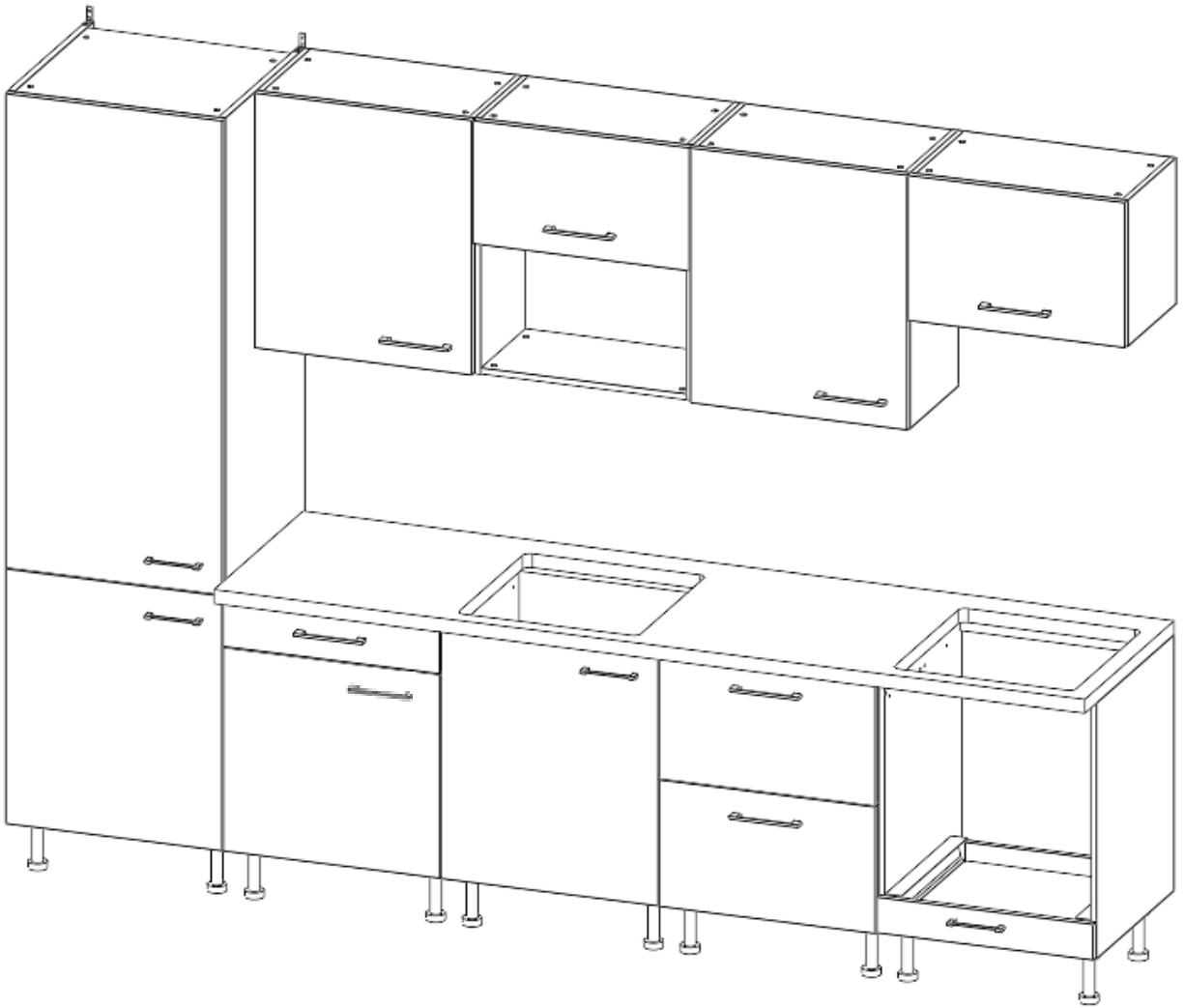


Contrôler que votre commande soit complète.



La hotte repose sur la crédence cuisson pas d'impact en fonction de l'épaisseur de la hotte, la hauteur des meubles hauts est définie en amont → Hauts des meubles positionnés 2150 si crédence cuisson 862
2188 si crédence cuisson 900

3 – PRÉPARATION À L'INSTALLATION



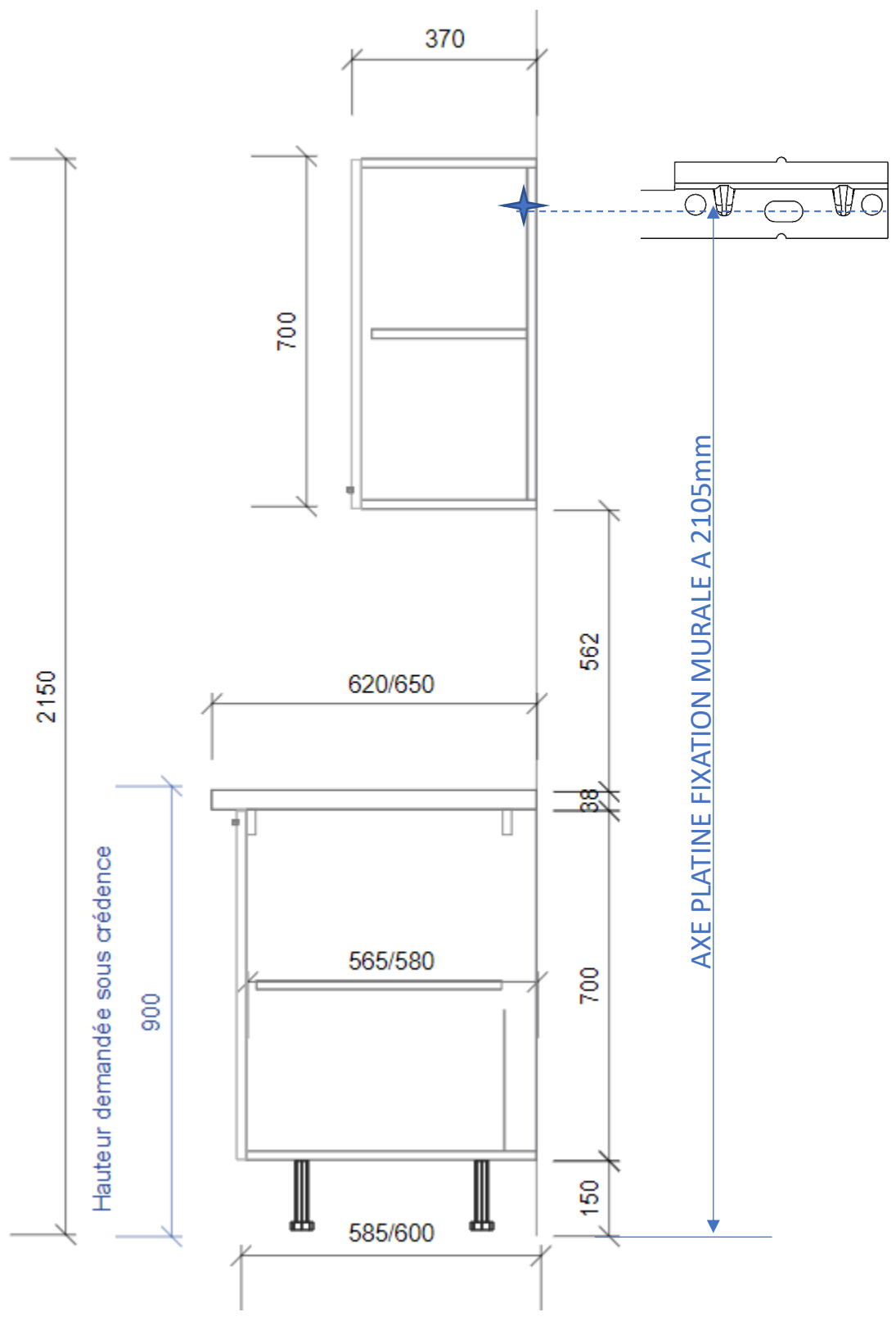
Afin de préparer correctement le chantier nous vous conseillons de procéder selon cet ordre:

- Tracer au mur le positionnement des différents meubles
- Vérifier les différentes cotes et l'ensemble des équerrages afin de vous assurer du positionnement correct des différents éléments avant toute fixation, penser à intégrer l'épaisseur du plan de travail.

4 – COUPES TECHNIQUES

HORS TOUT 2150mm, ALIGNEMENT AVEC COLONNE

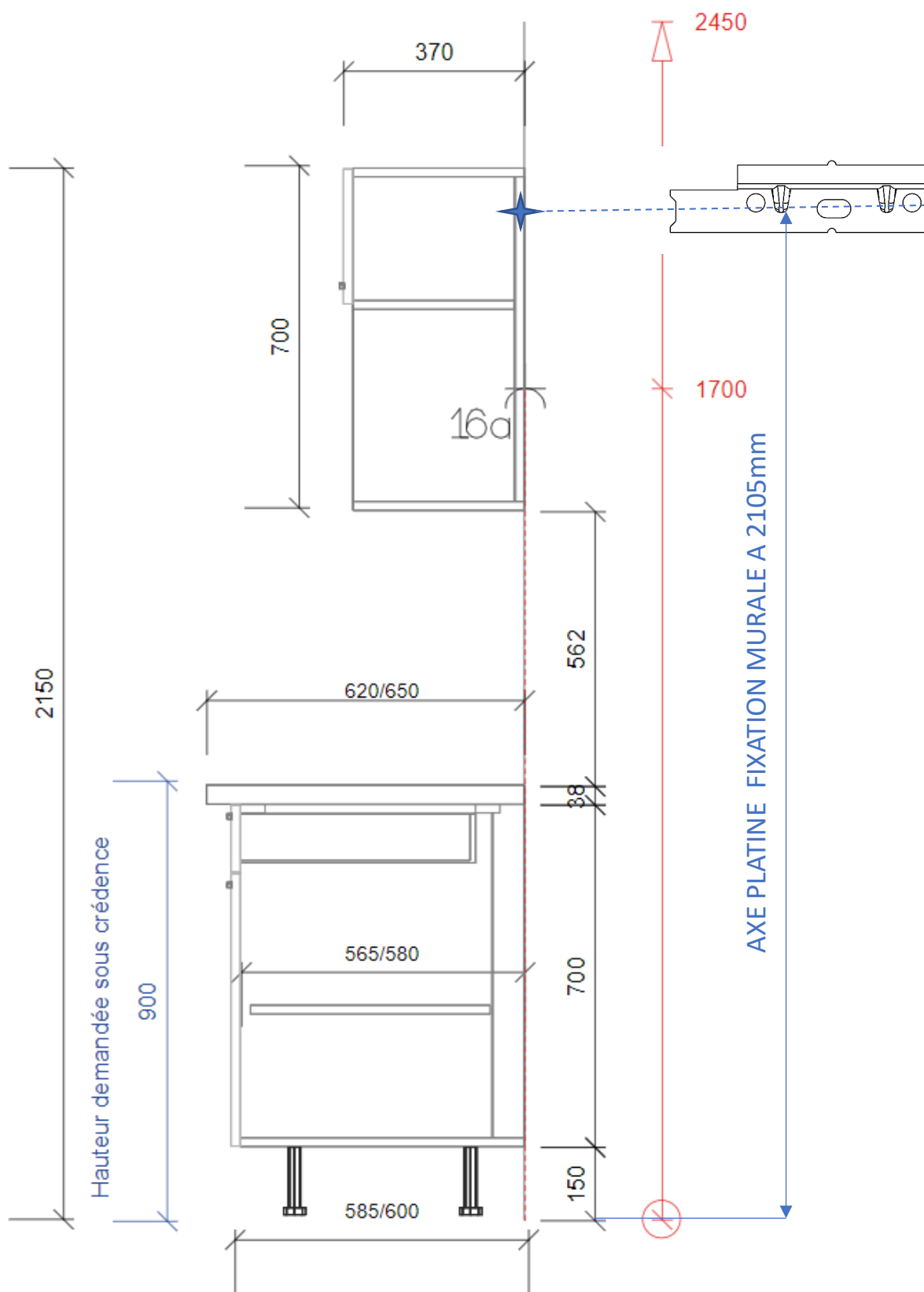
Meuble SOUS-ÉVIER + Meuble HAUT Porte



4 – COUPES TECHNIQUES

HORS TOUT 2150mm, ALIGNEMENT AVEC COLONNE

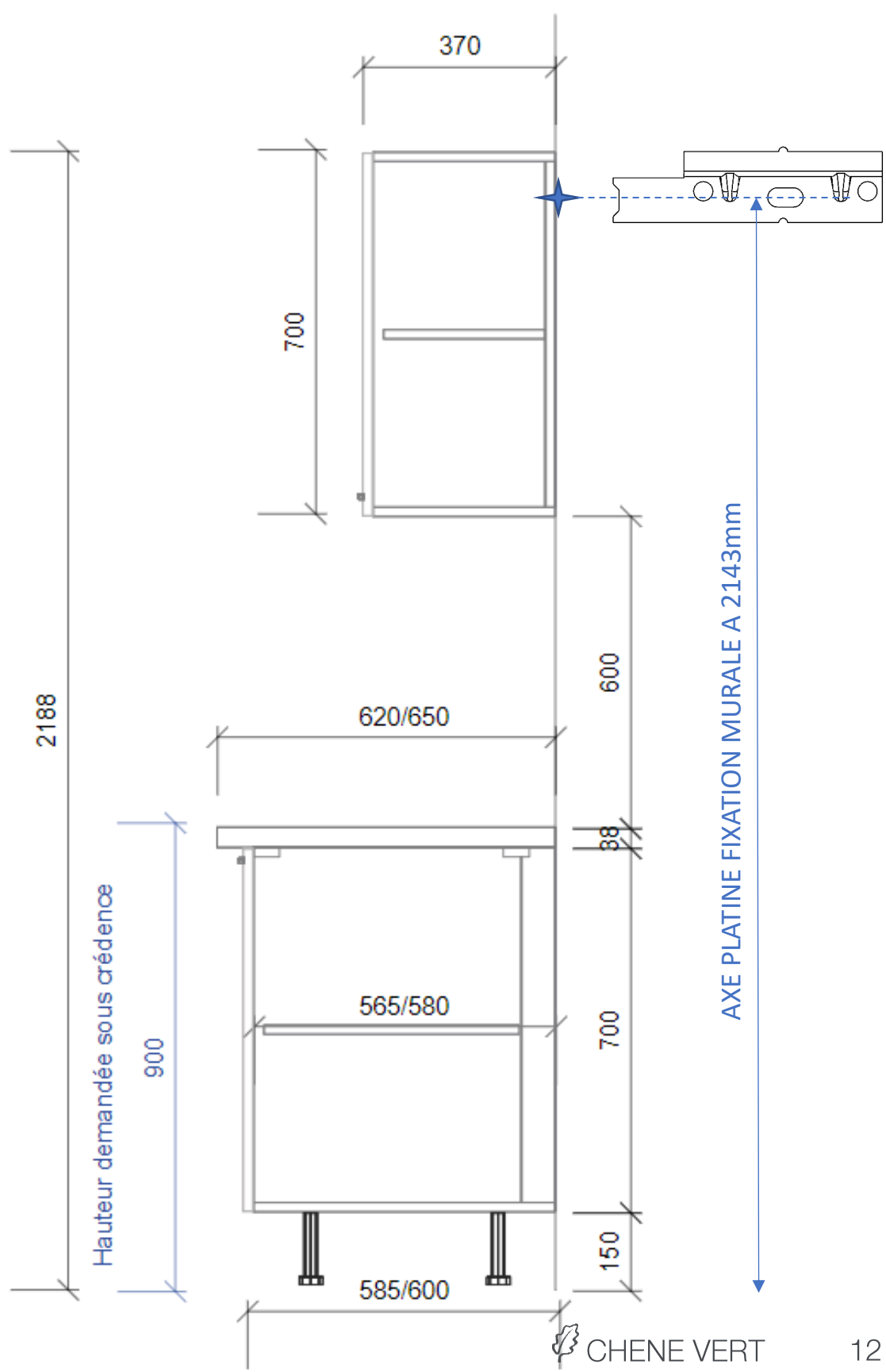
Meuble BAS + Meuble HAUT NICHE MICRO-ONDES



4 – COUPES TECHNIQUES

HORS TOUT 2188mm, POUR LES CRÉDENCES ET FAÏENCES HAUTEUR 600 mm

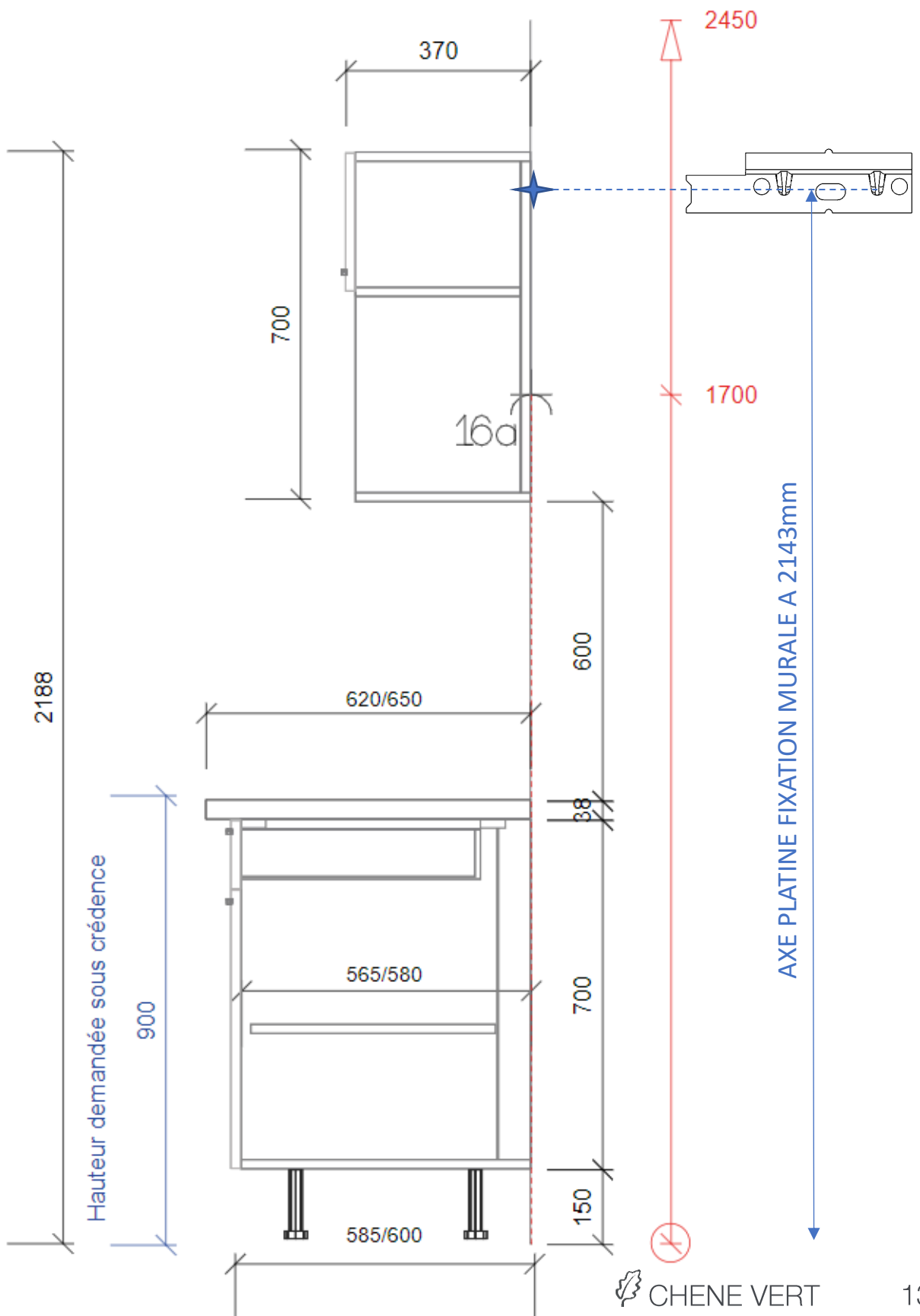
Meuble SOUS-ÉVIER + Meuble HAUT Porte



4 – COUPES TECHNIQUES

HORS TOUT 2188mm, POUR LES CRÉDENCES ET FAÏENCES HAUTEUR 600 mm

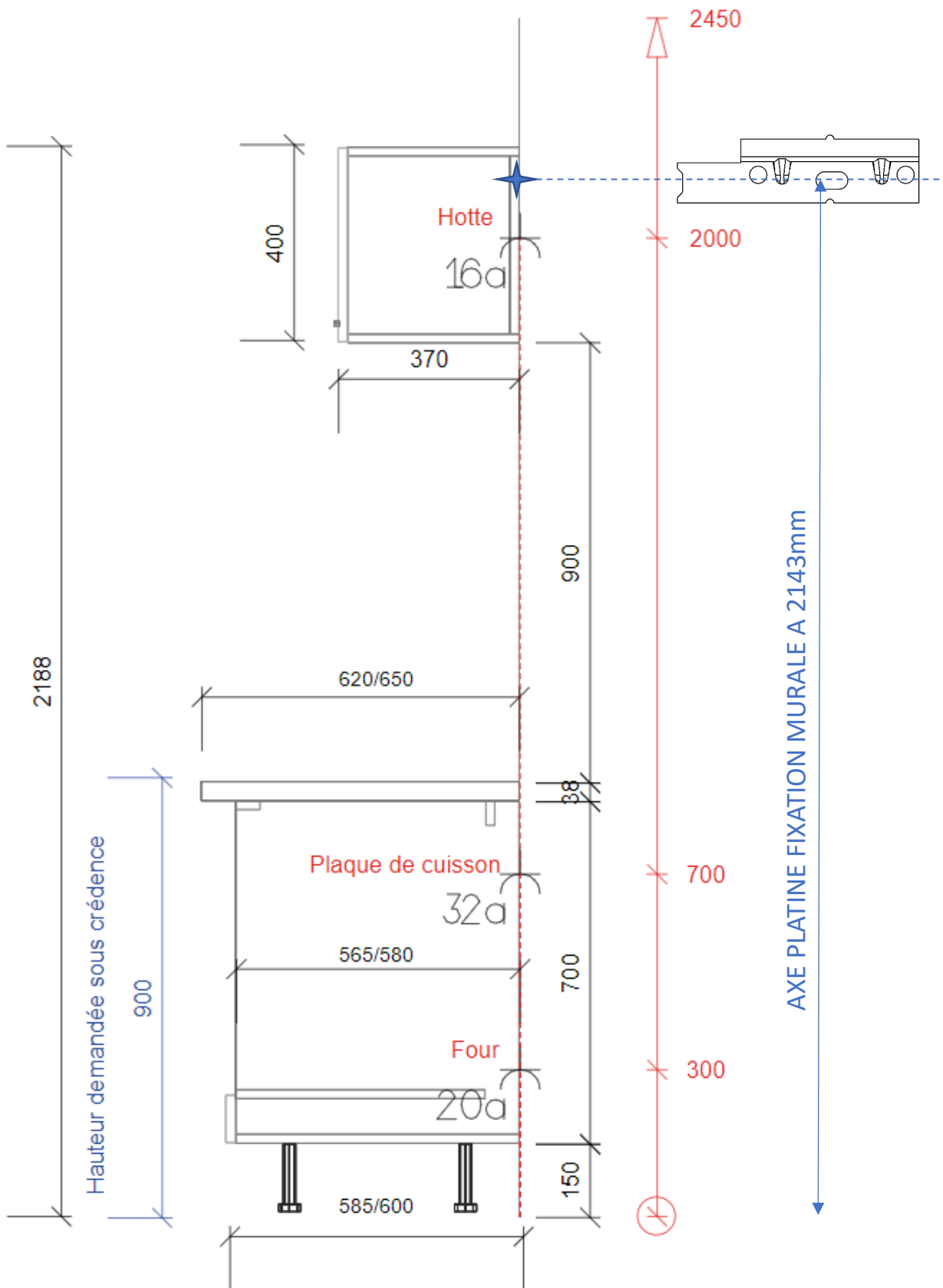
Meuble BAS + Meuble HAUT NICHE MICRO-ONDES



4 – COUPES TECHNIQUES

HORS TOUT 2188mm, POUR LES CRÉDENCES ET FAÏENCES HAUTEUR 600 mm

Meuble BAS FOUR + Meuble HAUT HOTTE



5 – MONTAGES DES MEUBLES

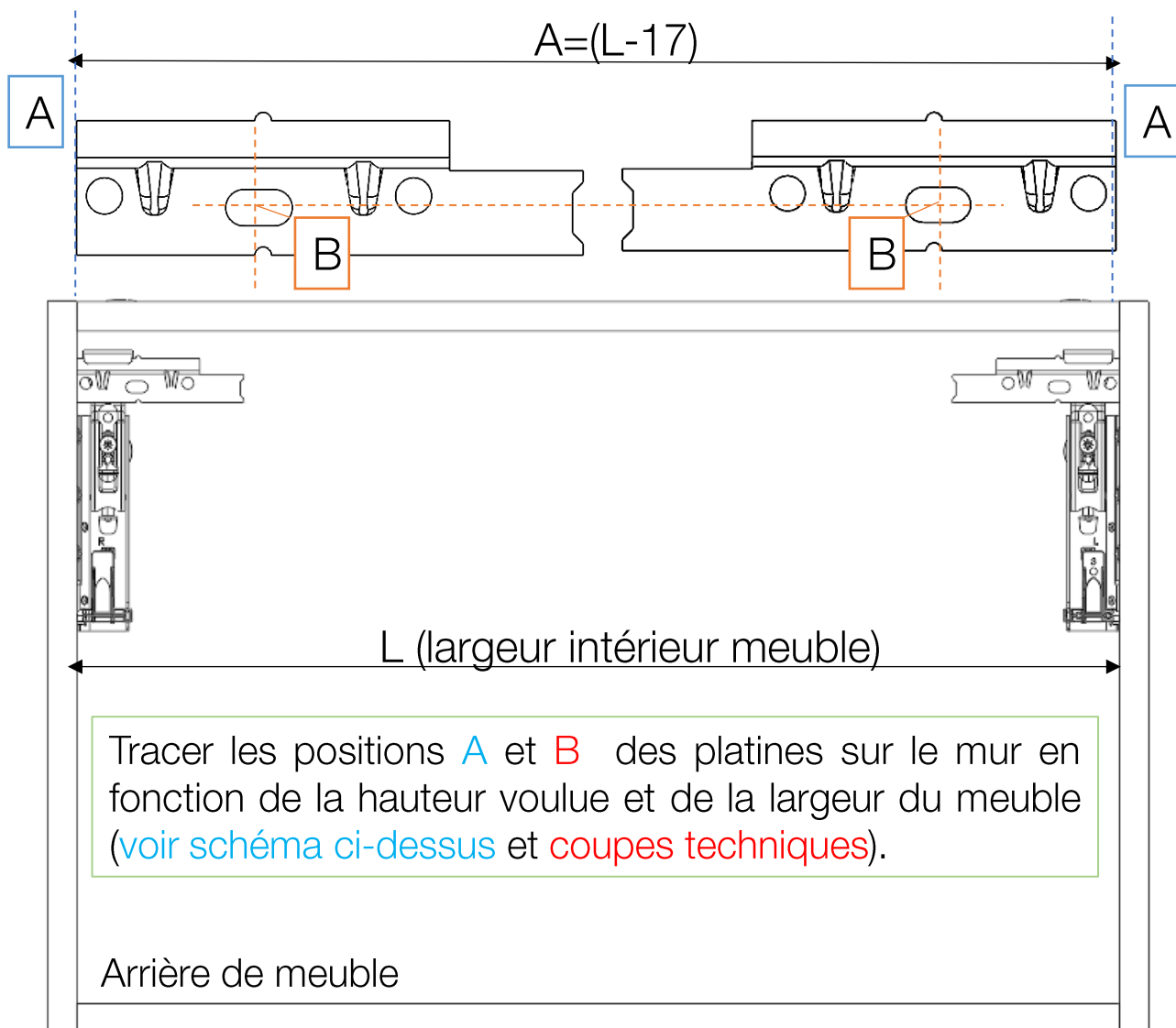
Monter l'ensemble des meubles selon les notices.
Sur l'emballage de chaque colis vous trouverez le QR-CODE qui vous permettra d'avoir accès en ligne à ces notices de montage.



Les façades, les tiroirs et les étagères ne doivent pas être montés à cette étape.

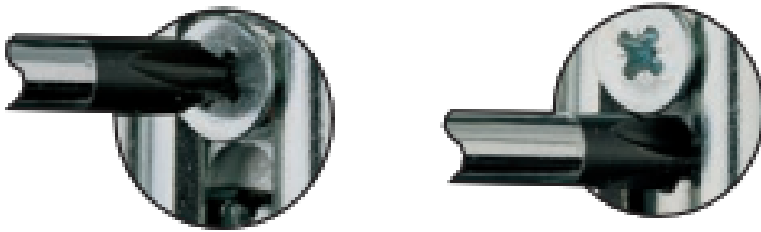
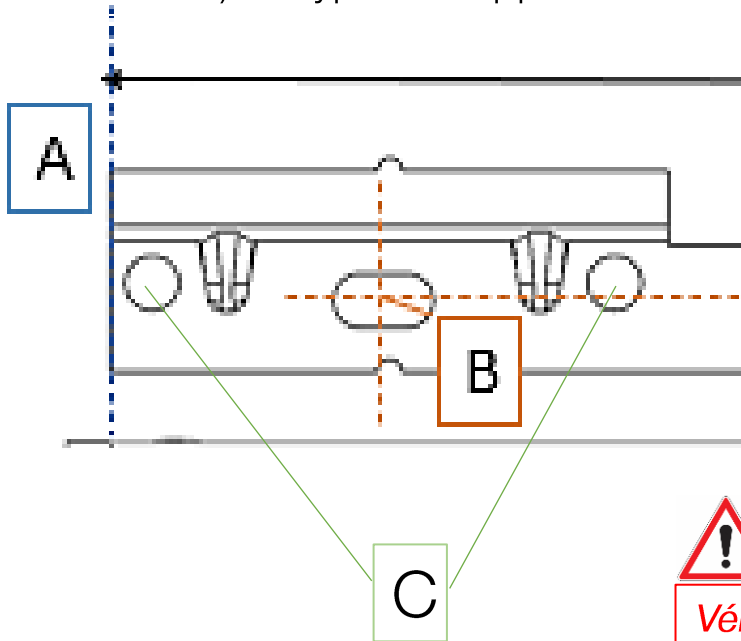
6 – POSE DES MEUBLES HAUTS

Les platines sont sécables. Afin d'obtenir une platine gauche et une platine droite



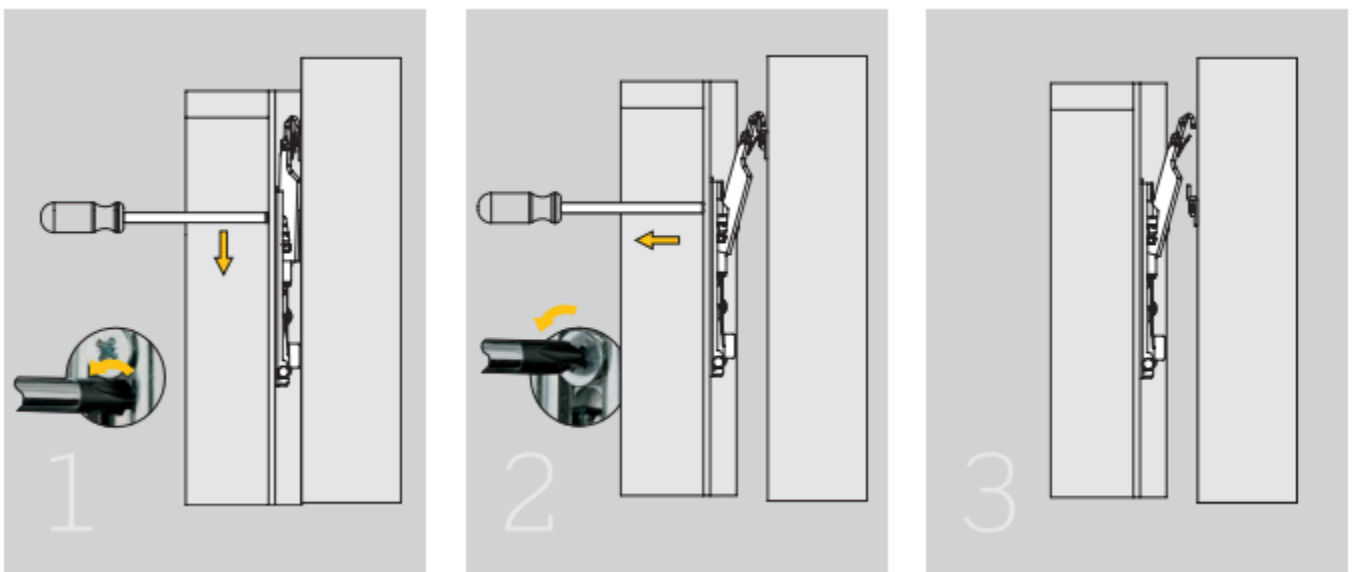
6 – POSE DES MEUBLES HAUTS

Placer les platines sur vos repères puis repérer et percer C en adaptant les fixations (non fournies) au type de support mural. Fixer les platines.



Vérifier systématiquement en fin de procédure le verrouillage des boîtiers et donc du meuble pour éviter tout décrochement.

La vis supérieure du boîtier de fixation permet un réglage en profondeur (de plaquer le meuble au mur « verrouillage ») et la vis inférieure un réglage en hauteur et donc d'ajuster le niveau du meuble en jouant sur les boîtiers gauches et droit.



Conseil: Déverrouiller au maximum la vis inférieure pour faciliter l'accroche entre le boîtier et les platines (schéma 3). Faire un réglage définitif **seulement lorsque tous les meubles hauts seront posés.**

6 – POSE DES MEUBLES HAUTS



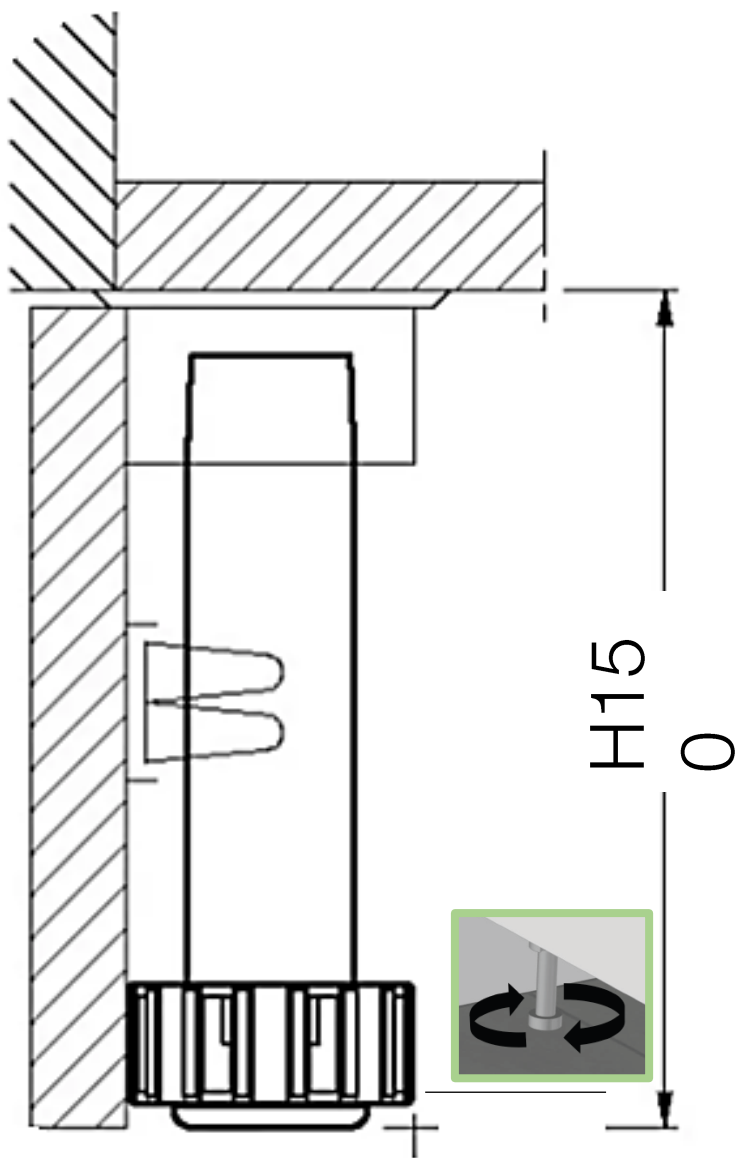
- Réunissez les deux éléments avec un petit serre joint;
- Percer les deux éléments en une fois (Utiliser les 4 pré-perçages prévus à cet effet)



- Positionner les vis de jonction. **Ne les serrer définitivement qu'après réglage définitif du caisson.**

7 – POSE DES MEUBLES BAS

- Positionner les meubles bas selon la configuration choisie (voir chapitre coupes techniques)
- Régler la hauteur sous le meuble à l'aide des vérins plastiques situés à la base du pied (visser ou dévisser jusqu'à obtenir une cote de 150mm ainsi qu'un caisson de niveau).

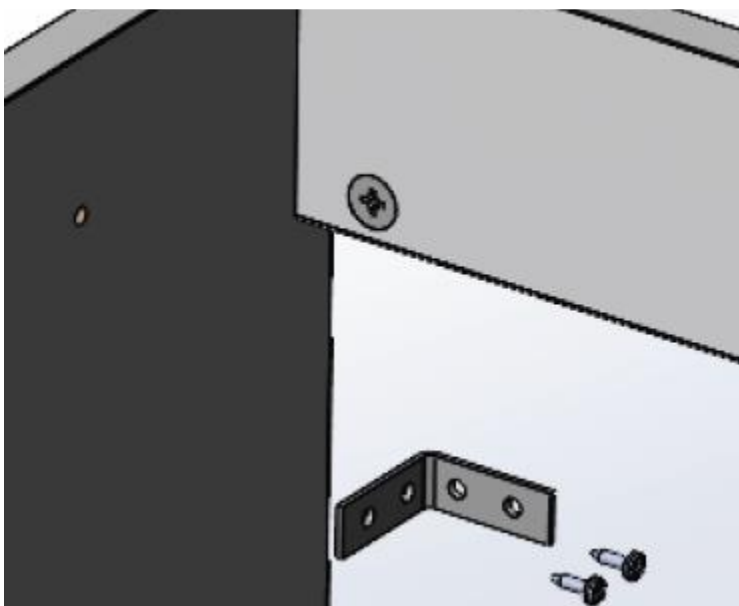


Ne pas fixer les meubles au mur avant les éventuelles découpes nécessaires aux passages des éléments techniques (plomberie, électricité...)

7 – POSE DES MEUBLES BAS



- Réunissez les deux éléments avec un petit serre joint;
- Percer les deux éléments en une fois (Utiliser les 4 pré-perçages prévus à cet effet);
- Positionner les vis de jonction. **Ne les serrer définitivement qu'après réglage définitif du caisson;**
- Vérifier l'écartement mur/meuble puis sol/meuble et le bon alignement avec les meubles hauts. Ajuster si nécessaire;
- Lorsque cela est possible (Meuble BAS FOUR et SOUS-ÉVIER), fixer le meuble au mur à l'aide de l'équerre acier:
 - Positionner les équerres dans l'angle meuble/mur à 70mm en dessous de la traverse arrière;
 - Pointer le positionnement des perçages;
 - Percer le mur et fixer une **cheville adaptée à votre support (non fournie)**;
 - Fixer les équerres aux meubles à l'aide des vis fournies et au mur avec votre quincaillerie adaptée au support.



8 – POSE DU PLAN DE TRAVAIL

Créer les ouvertures nécessaires sur le plan de travail afin de positionner l'évier et la plaque de cuisson (non fournis)



- Ne pas positionner l'évier ou la plaque de cuisson à moins de 50mm d'un bord du plan de travail. Il est également préconisé de mettre une étanchéité silicone entre le mur et le plan de travail.
- Pour toute découpe effectuée sur les panneaux bois, il faut les protéger des infiltrations d'eau et de la chaleur (silicone recommandé au niveau des éviers et bande adhésive aluminium pour la plaque de cuisson).

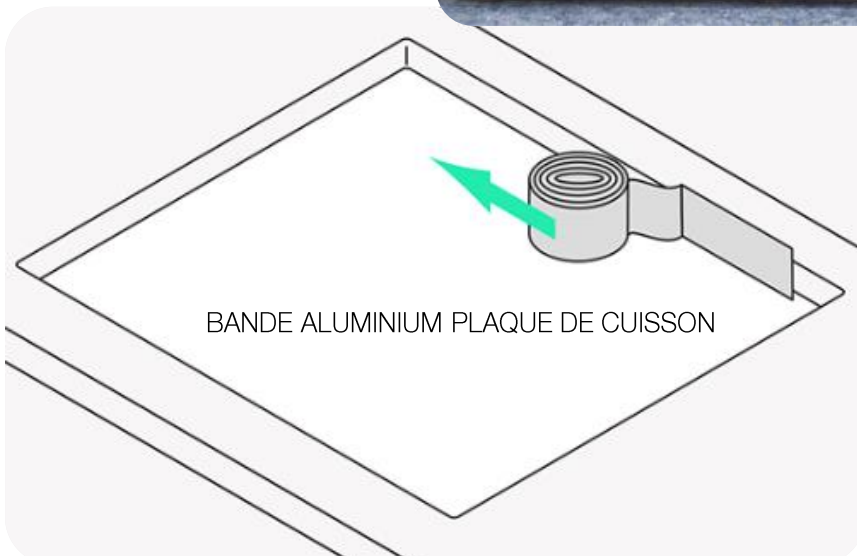
SILICONE PLAN/MUR



SILICONE EVIER

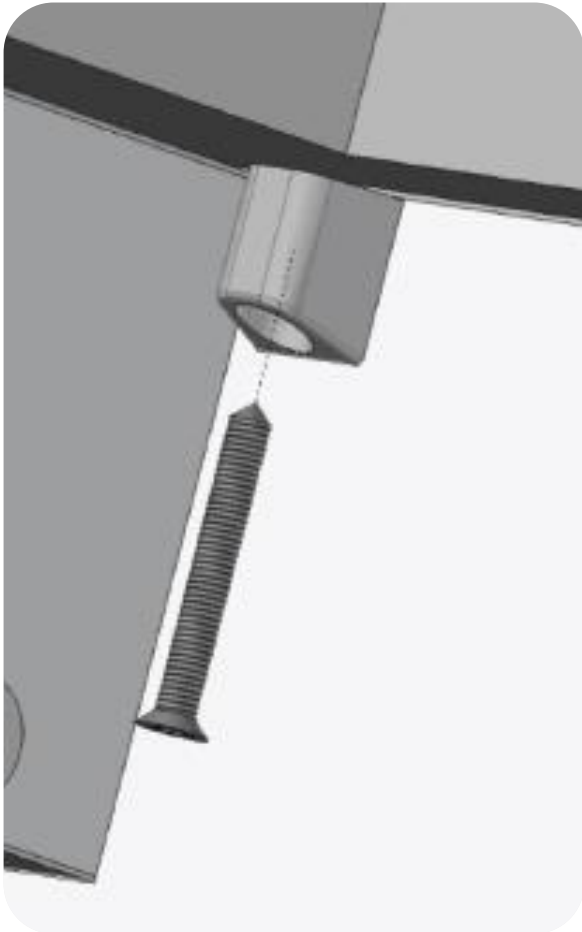


BANDE ALUMINIUM PLAQUE DE CUISSON

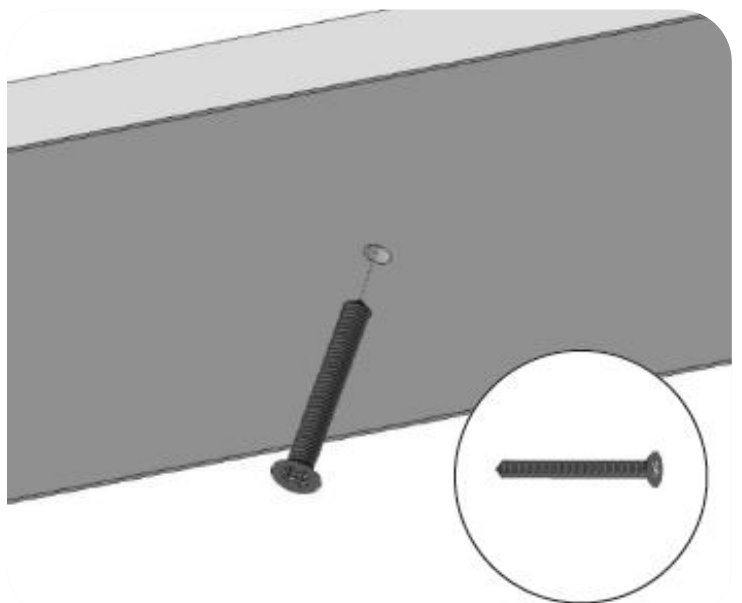


8 – POSE DU PLAN DE TRAVAIL

Poser le plan de travail sur les meubles bas et fixer avec les vis à bois fournies.



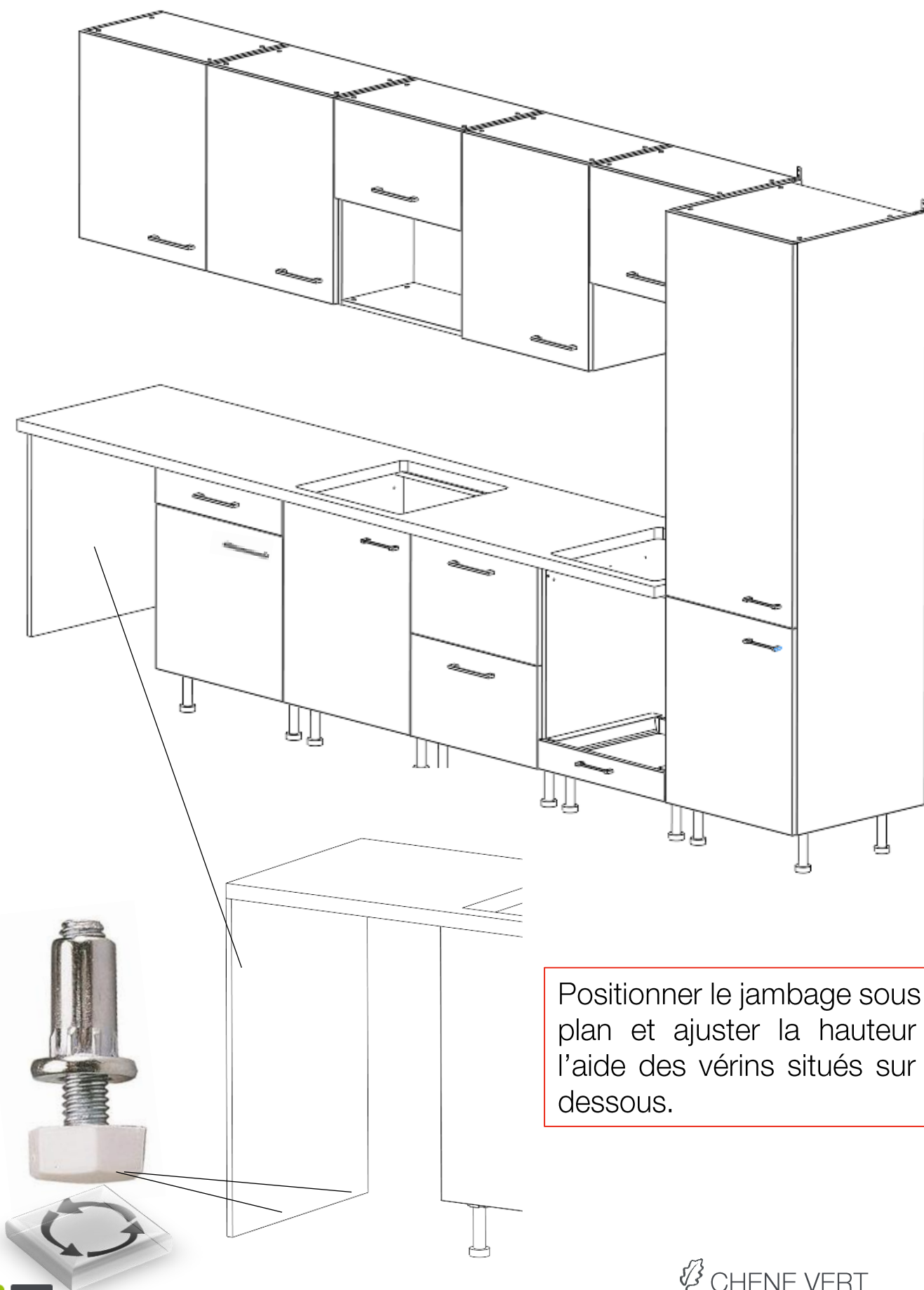
Cas avec guide équerre plastique.



Cas sans guide équerre plastique.

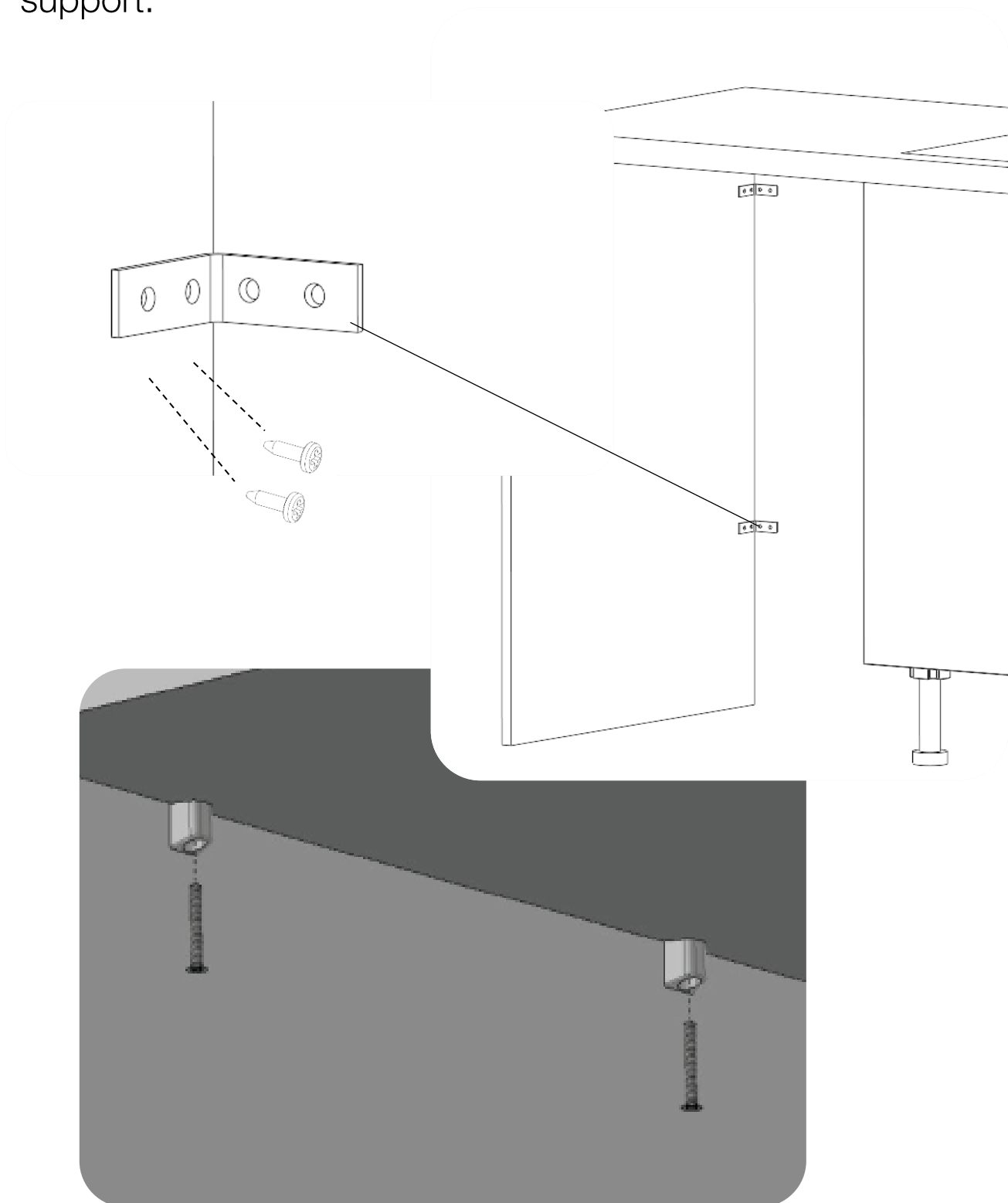
9 – POSE DU JAMBAGE

Le jambage est réversible gauche ou droite. Les équerres sont présentes dans le colis du jambage.



9 – POSE DU JAMBAGE

- Fixer les 2 équerres acier fournies dans l'angle jambage/mur en les répartissant sur la hauteur du jambage de façon égale;
- Pointer le positionnement des perçages;
- Percer le mur et fixer une cheville adaptée à votre support;
- Visser les équerres acier sur le meuble à l'aide des vis fournies (voir notice dans le colis du jambage)
- Visser les équerres au mur par vos chevilles adaptées à votre support.

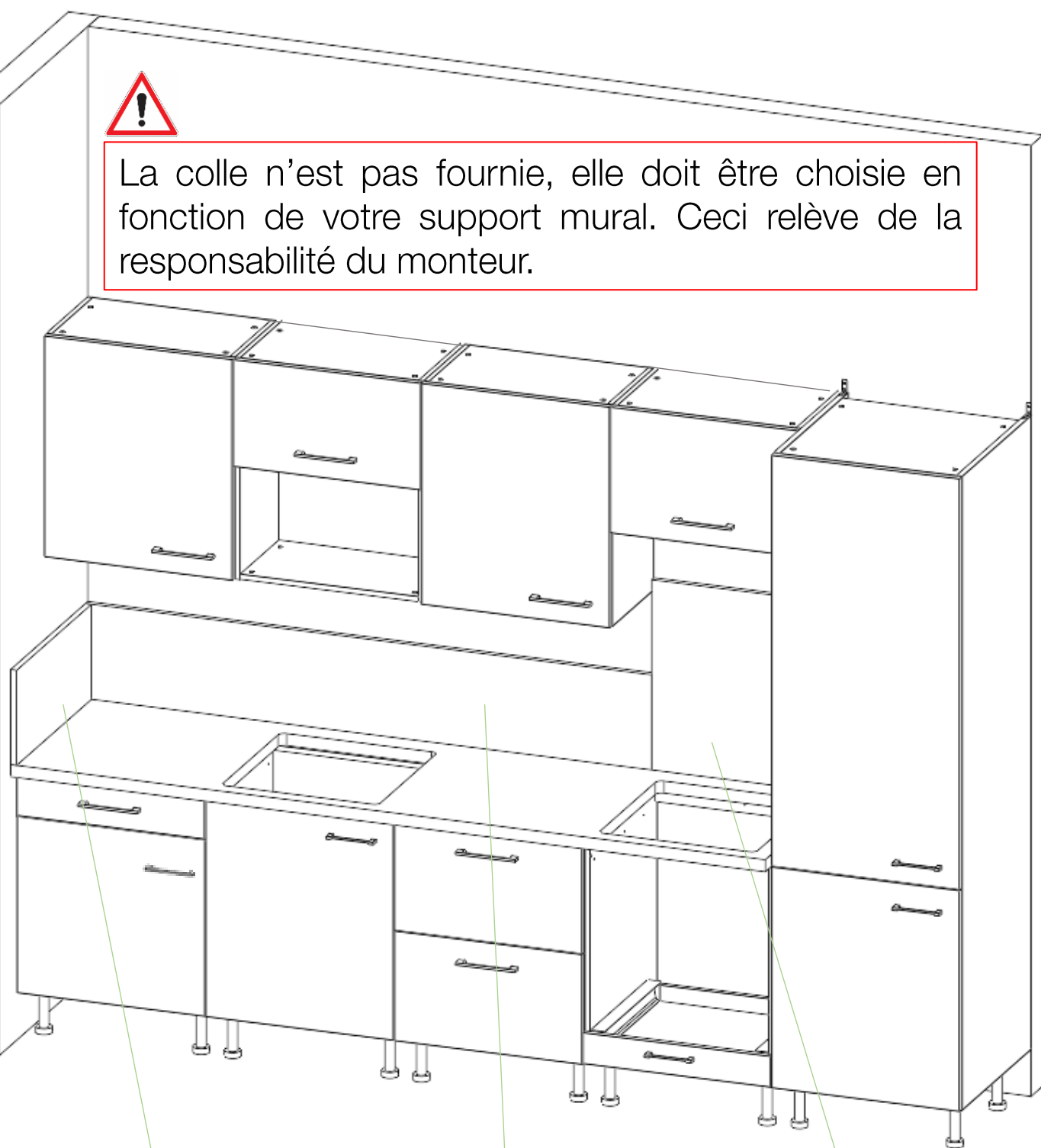


10 – POSE DES CRÉDENCES

Les crédences sont à coller au mur.



La colle n'est pas fournie, elle doit être choisie en fonction de votre support mural. Ceci relève de la responsabilité du monteur.



Retour
crédence

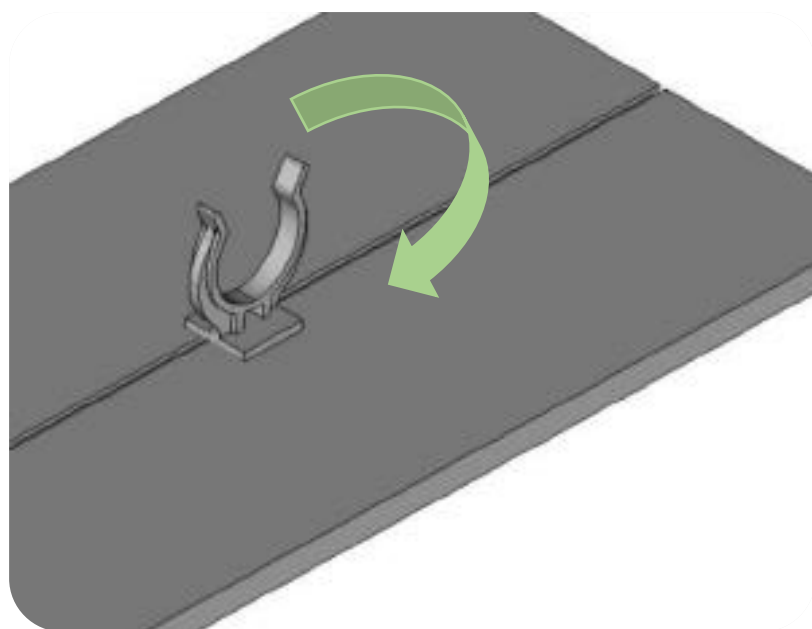
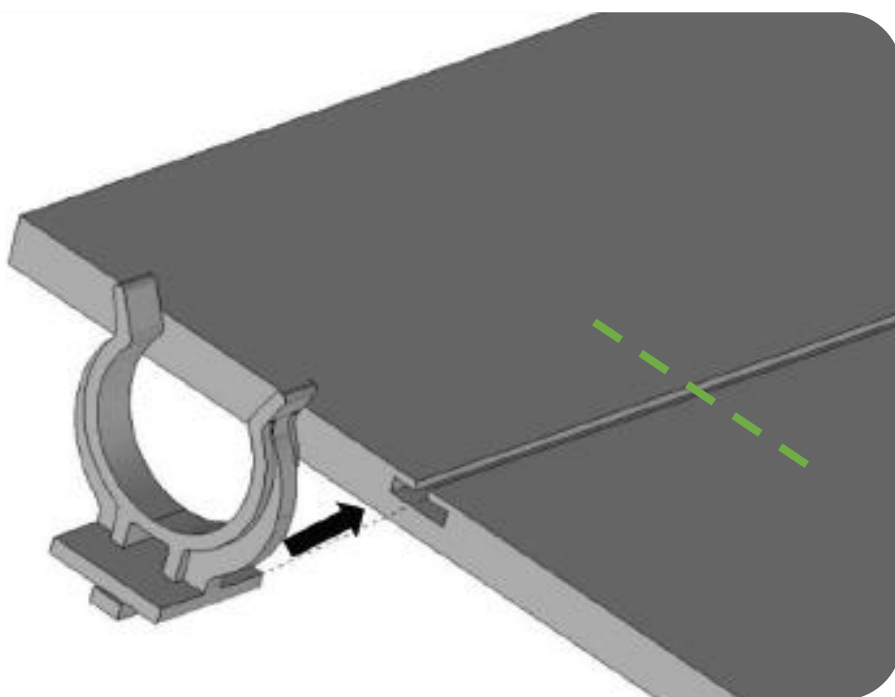
Crédence
basse

Crédence
cuisson

Suite à cette étape vous pouvez poser votre évier et votre robinetterie ainsi que vos appareils électriques.

11 – POSE DES PLINTHES

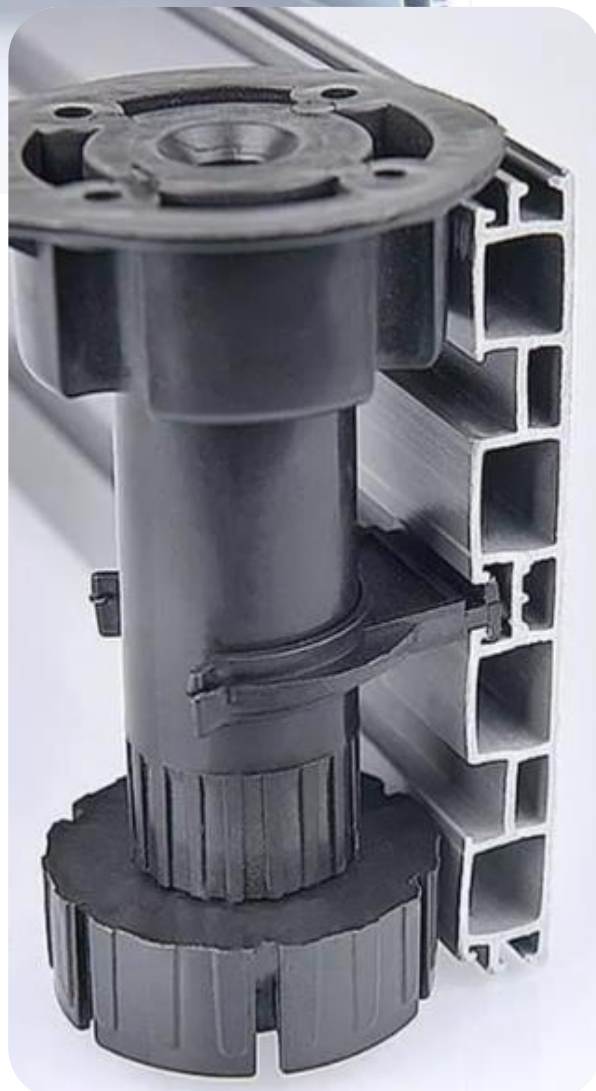
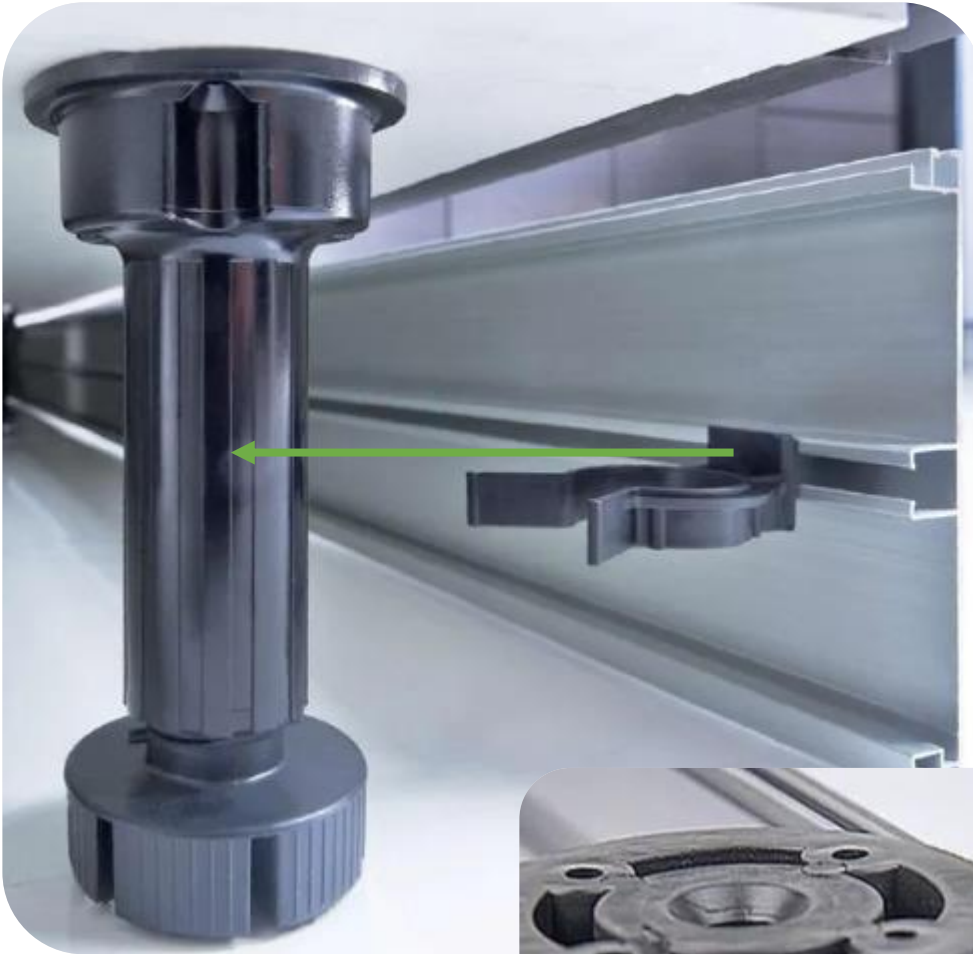
- Repérer sur la plinthe les points de positionnement des attaches ainsi que le positionnement des éventuelles découpes de longueur.
- Selon les configurations choisies, découper la plinthe à la longueur voulue.
- Insérer les attaches dans la rainure de la plinthe jusqu'au niveau de vos points de repère.
- Tourner l'attache d'un quart de tour afin de verrouiller son positionnement.



Les raccords d'angles et les attaches pieds sont présents dans le colis du meuble SOUS-ÉVIER.

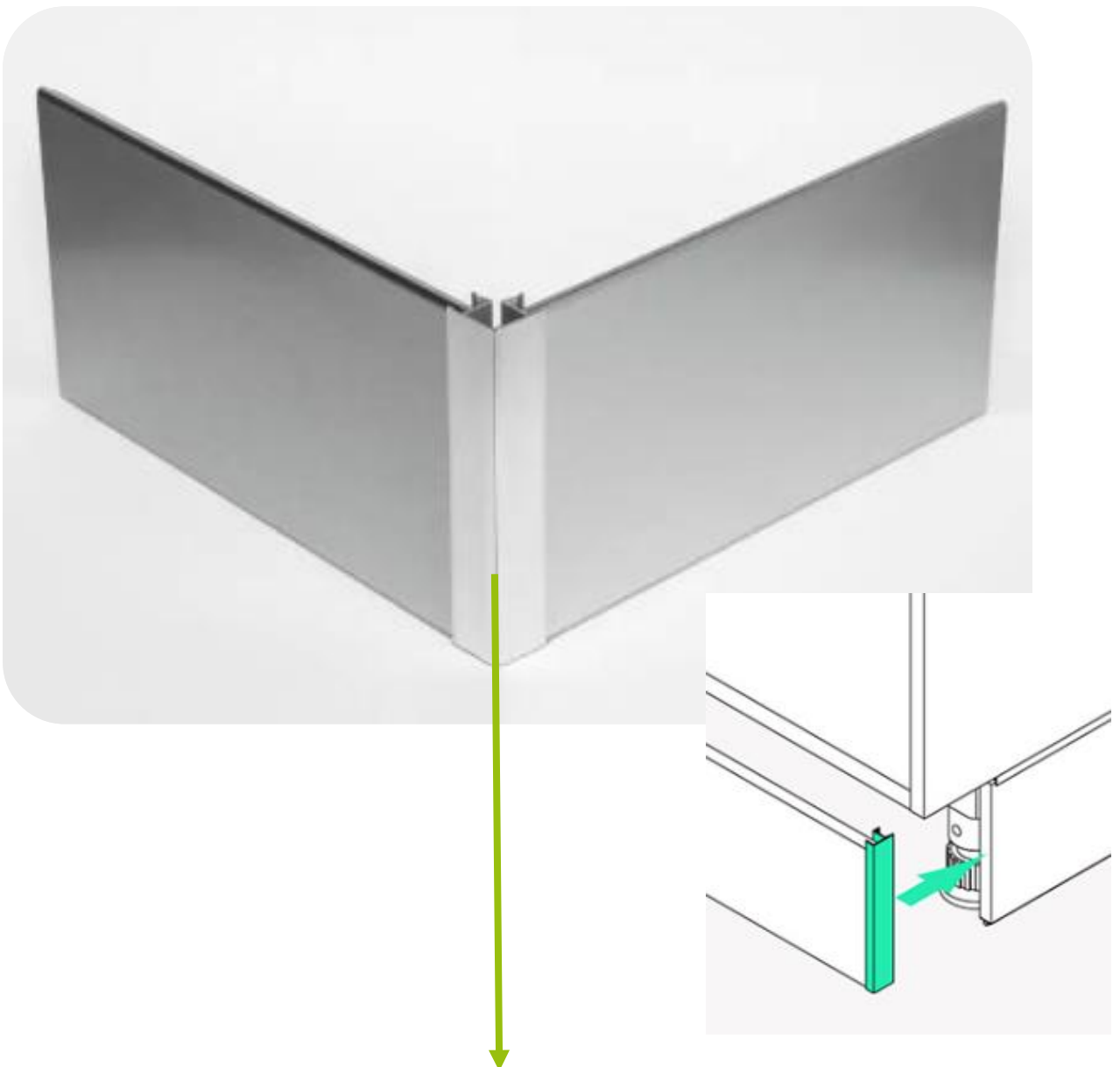
11 – POSE DES PLINTHES

Clipser les attaches de pieds plinthes sur les pieds des meubles bas



11 – POSE DES PLINTHES (EN CAS D'UN RETOUR D'ANGLE)

- Effectuer la même démarche de mise à longueur des plinthes et de positionnement des attaches pieds/plinthe que dans le chapitre précédent (une seule attache au niveau du retour d'angle est suffisante).
- Placer le raccord d'angle comme sur la photo ci-dessous
- Clipser les attaches sur les pieds des meubles.

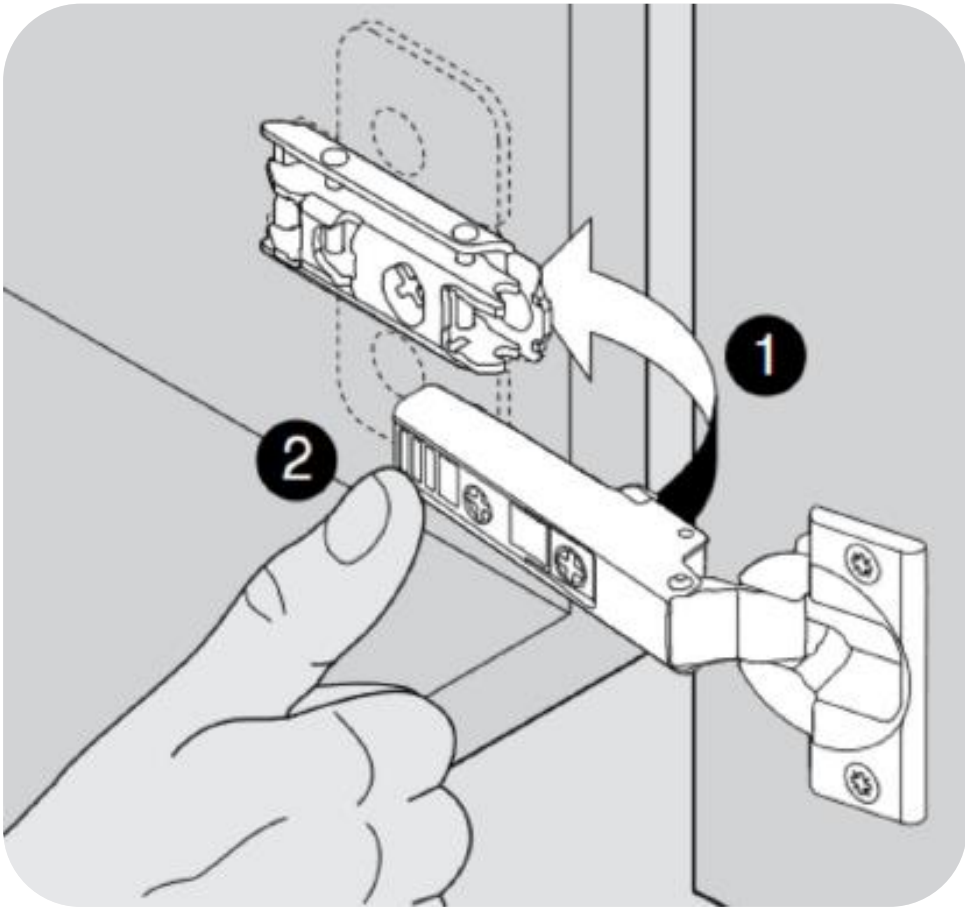


Les raccords d'angles et les attaches pieds sont présents dans le colis du meuble SOUS-ÉVIER.

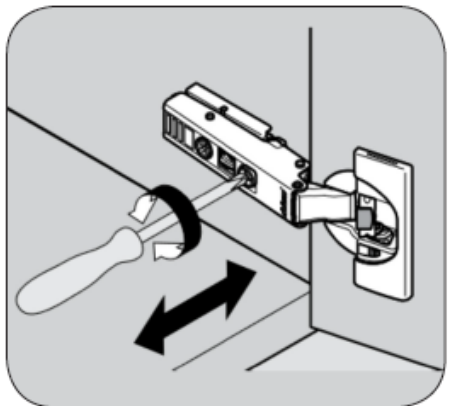
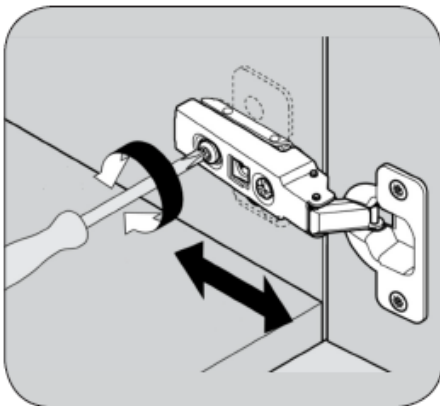
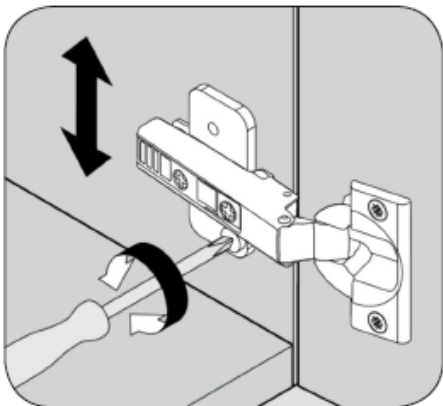
13 – POSE DES FACADES, DES PORTES ET DES TIROIRS

PORTES BATTANTES (à la française)

- Équiper les portes de leurs quincailleries selon les notices consultables en ligne (voir étiquette QR-code sur colis).
- Clipser les charnières sur les embases.
- Régler les charnières afin d’obtenir un alignement des façades



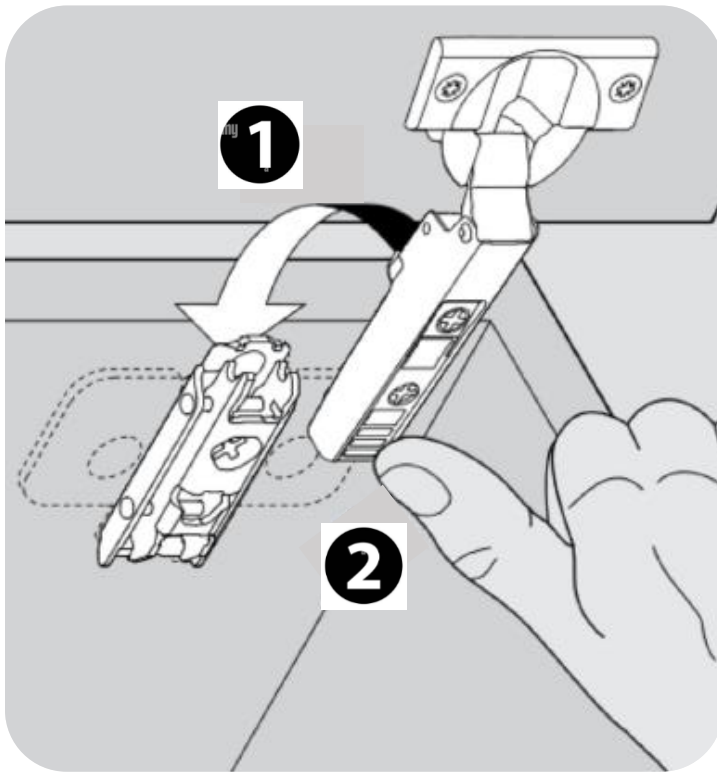
3



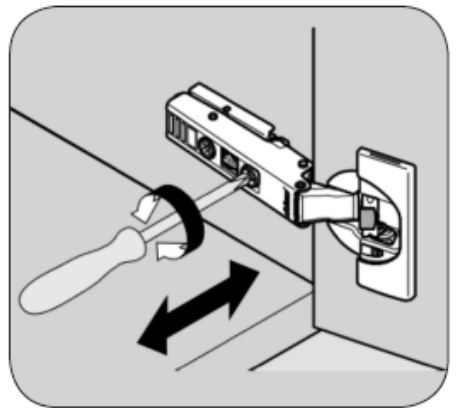
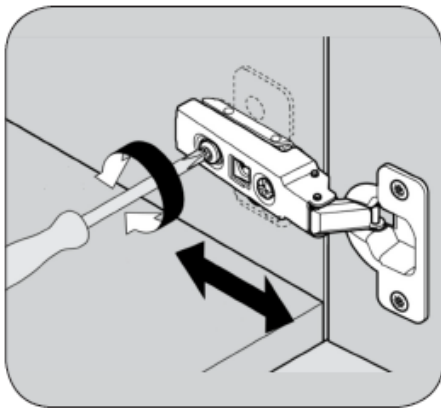
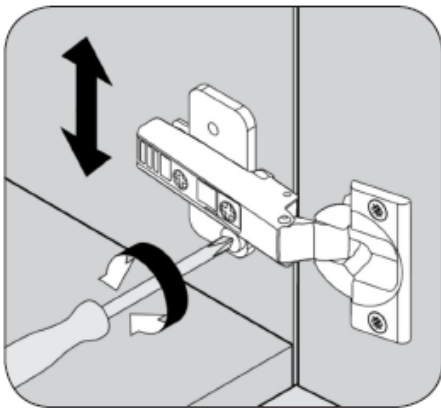
13 – POSE DES FACADES, DES PORTES ET DES TIROIRS

PORTES RELEVANTES (à l'italienne)

- Équiper les portes de leurs quincailleries selon les notices consultables en ligne (voir étiquette QR-code sur colis).
- Clipser les charnières sur les embases.
- Régler les charnières afin d'obtenir un alignement des façades



3

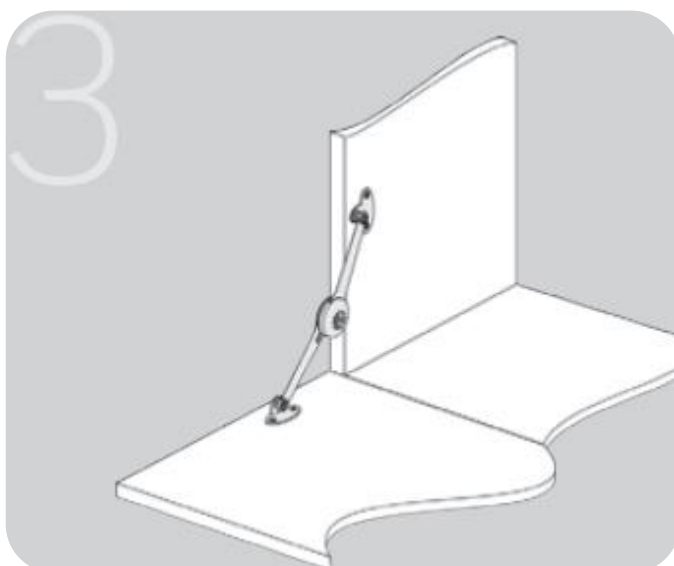
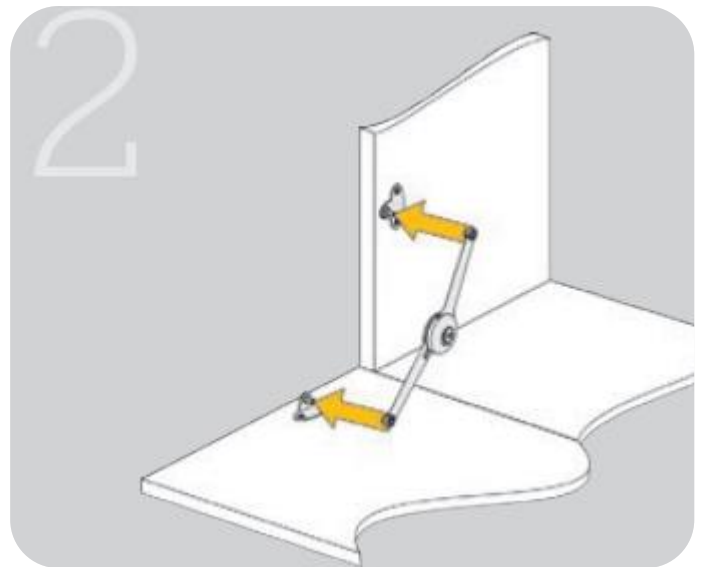
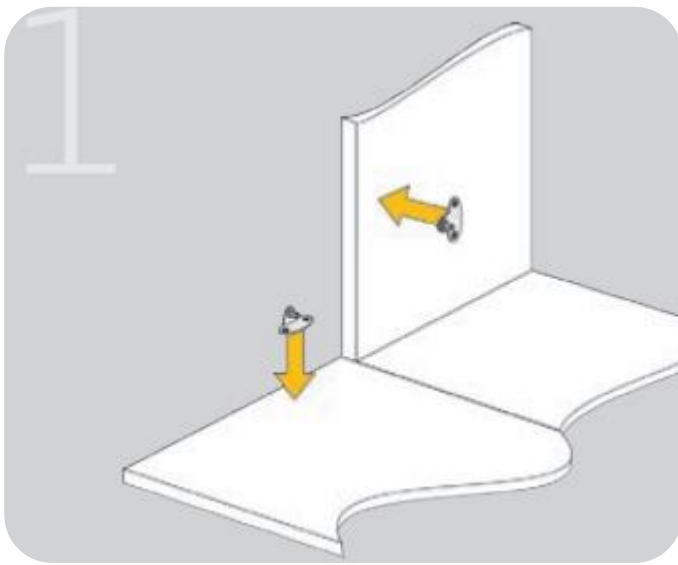


13 – POSE DES FACADES, DES PORTES ET DES TIROIRS

PORTES RELEVANTES (à l'italienne) →

POSE DU VÉRIN

- Une fois les équerres d'assemblage fixées chacune de leur côté (voir notice consultable en ligne via étiquette QR-code sur colis), le vérin se monte sur celle-ci de façon manuelle.



PORTES RELEVANTES (à l'italienne) →

POSE DES CACHES BRAS ET
BOITIERS CHARNIÈRES

Après avoir régler les façades porte de vos meubles, penser à positionner les caches bras et boîtiers charnières, voir ci-dessous (les charnières spéciales frigo n'en sont pas équipées).

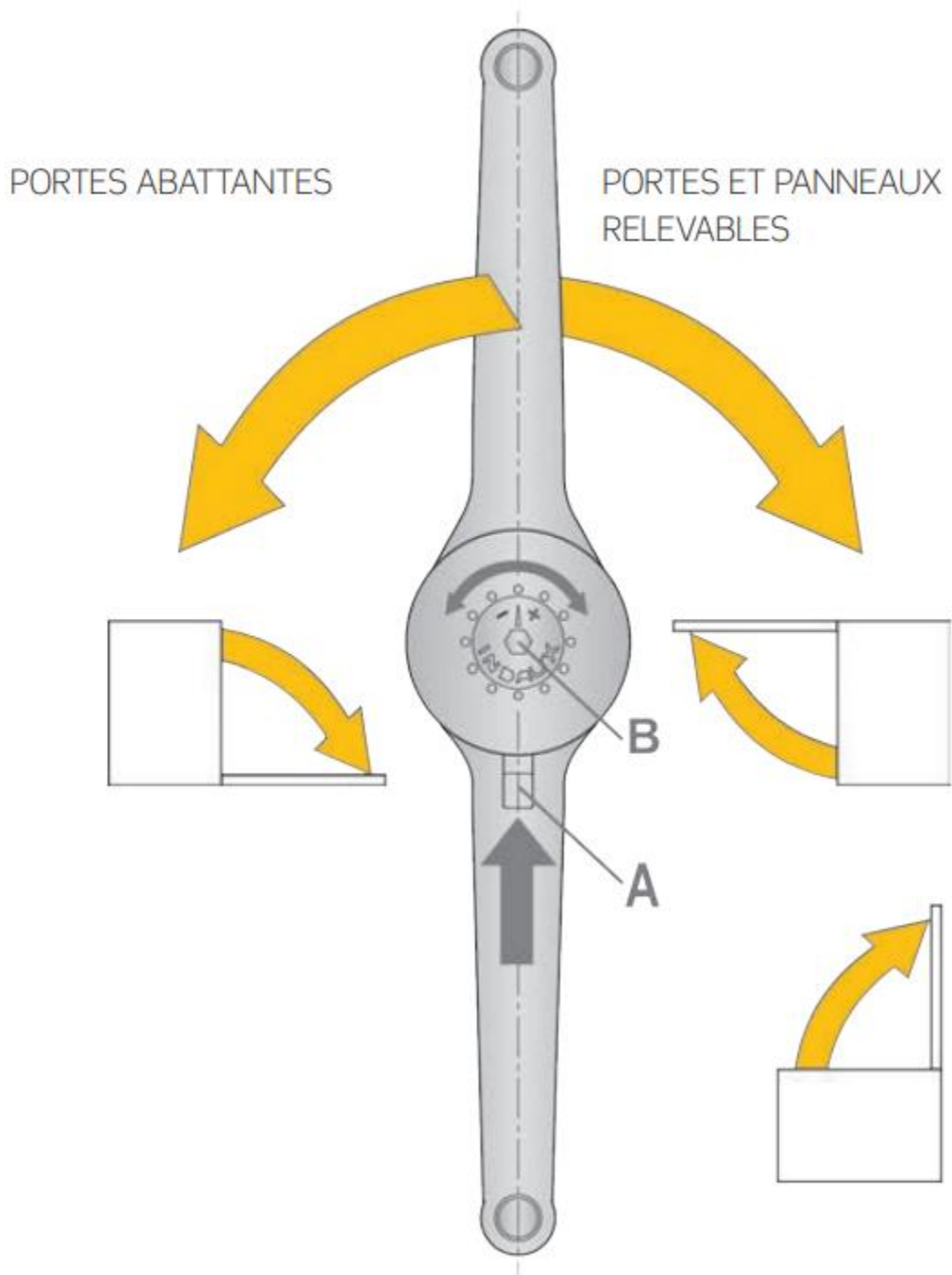


13 – POSE DES FACADES, DES PORTES ET DES TIROIRS

PORTES RELEVANTES (à l'italienne) →

RÉGLAGE ET PRINCIPE DE FONCTIONNEMENT DU VÉRIN

- Une pression sur le bouton A permet de déplacer le bras supérieur d'un coté à l'autre pour passer du freinage à la fermeture au freinage à l'ouverture. Ce dispositif permet de passer du mode abattant au mode relevable.
- Avec une clé 6 pans, régler la force de freinage en vissant ou dévissant la vis B.



TIROIRS

- Monter les tiroirs sur les meubles en les positionnant inclinés sur les coulisses préalablement sorties, puis abaisser le tiroir.
- Fermer complètement le tiroir jusqu'au « clic » de verrouillage.
- Poser les caches tiroirs après réglage.



PERCAGES ET MONTAGE POIGNÉES

- Contrôler les entraxes avec la poignée;
- Percer délicatement les trous avec un foret bois Ø5;
- Fixer les poignées avec les quincailleries fournies.

Conseil:

Positionner du ruban de masquage au niveau des tracés pour les perçages.

Cela permet d'éviter les éclats en façade (percer de l'extérieur vers l'intérieure du meuble).



14 – CONTACTS

RETROUVEZ NOTRE COUVERTURE NATIONALE



ALBI	
SIÈGE / SITE DE PRODUCTION / SHOWROOM	
PROMOTEURS / BAILLEURS NATIONAUX	DIRECTION COMMERCIALE
06 74 79 61 95	06 74 79 61 93
ALBI	LYON
05 63 77 34 34 albi-siege@chenevert.fr	05 63 77 34 32 agence-lyon@chenevert.fr
♦ SHOWROOM	
BORDEAUX	MONTPELLIER
05 63 77 34 36 agence-bordeaux@chenevert.fr	05 63 77 34 37 agence-montpellier@chenevert.fr
Chêne Vert Concept : agence-bordeaux-cvconcept@chenevert.fr	Chêne Vert Concept agence-beziers-cvconcept@chenevert.fr
♦ SHOWROOM	
PARIS	NANTES-RENNES
05 63 60 13 54 agence-paris@chenevert.fr	05 63 77 34 43 agence-nantes-rennes@chenevert.fr
Chêne Vert Concept : agence-paris-cvconcept@chenevert.fr	
♦ SHOWROOM	
TOULOUSE	ORANGE
05 63 77 34 36 agence-toulouse@chenevert.fr	Savoie : 05 63 77 34 32 Var : 05 63 77 34 37 agence-orange@chenevert.fr
Chêne Vert Concept : agence-toulouse-cvconcept@chenevert.fr	
♦ SHOWROOM	

